

PERFIS para  
**MUXARABI / RIPADO**

**asa**  
aluminio



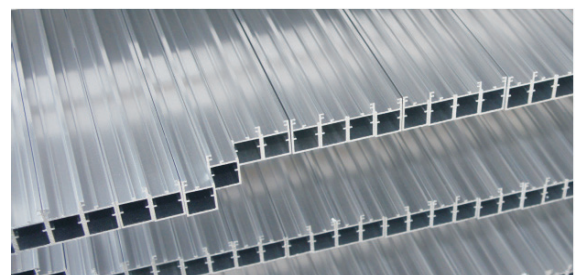


**asa**  
alumínio

## NOSSA EMPRESA

A ASA Alumínio possui completa estrutura com recursos técnicos e profissionais prontos para atender os mercados mais exigentes do Brasil e do mundo.

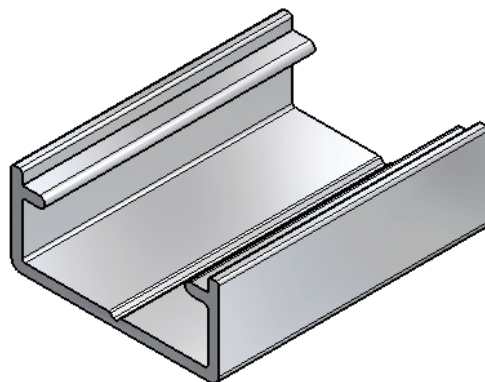
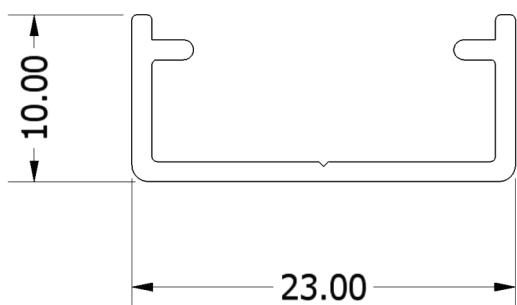
Empresa genuinamente nacional, opera com as instalações mais modernas do setor e ocupa posição de destaque no desenvolvimento de sistemas especiais para aplicação da Indústria e Construção Civil.





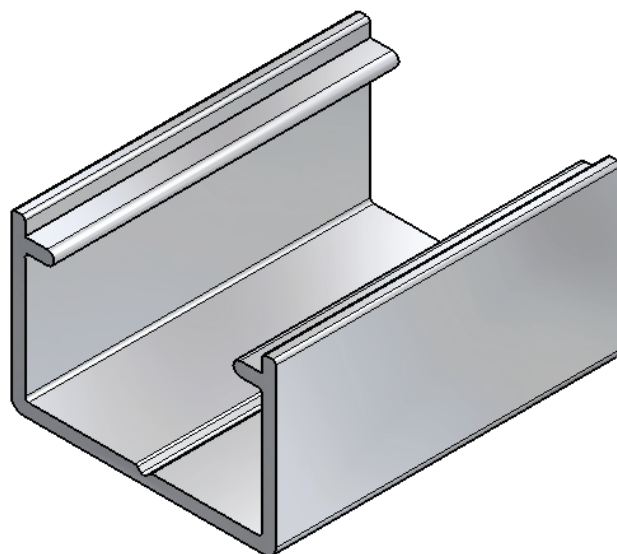
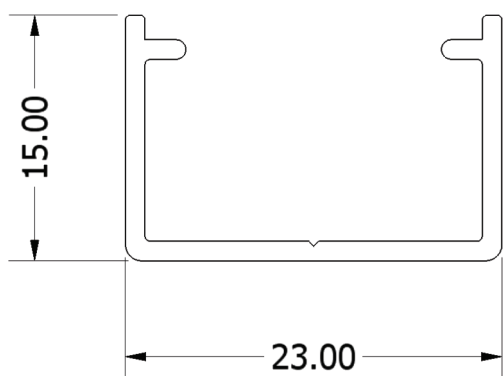
31-128C

0,145 kg/m



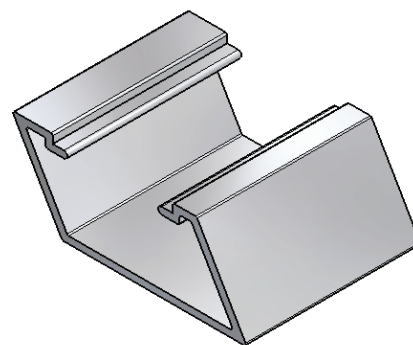
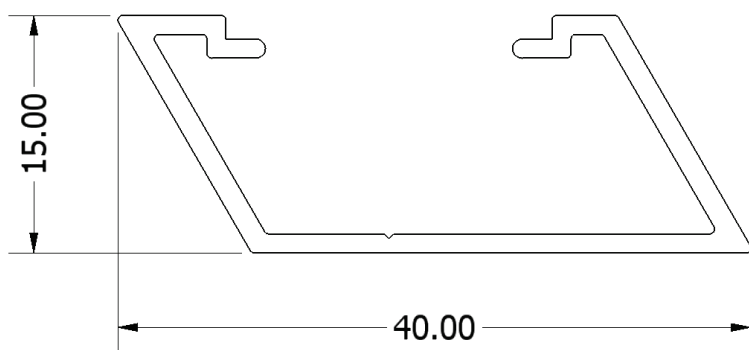
31-129C

0,170 kg/m



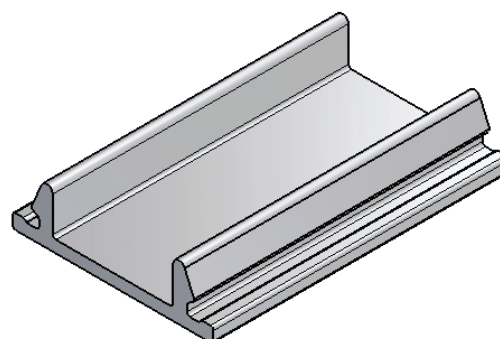
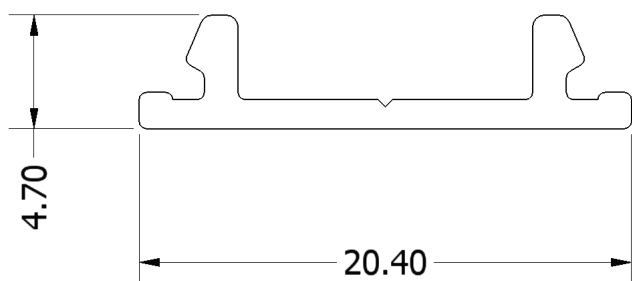
39-2370C

0,274 kg/m



19-1119C

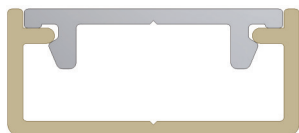
0,100 kg/m



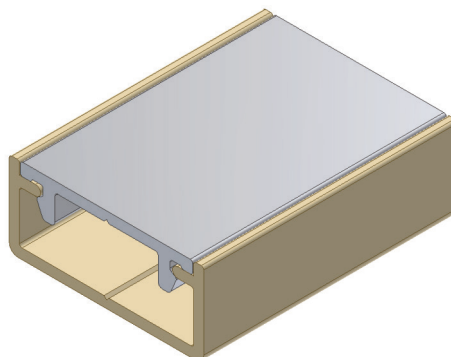
# MONTAGEM

## MUXARABI

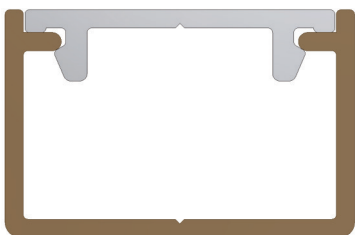
19-1119C



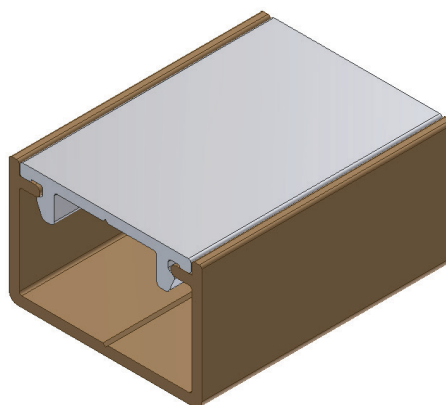
31-128C



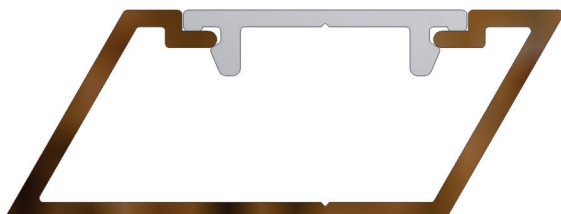
19-1119C



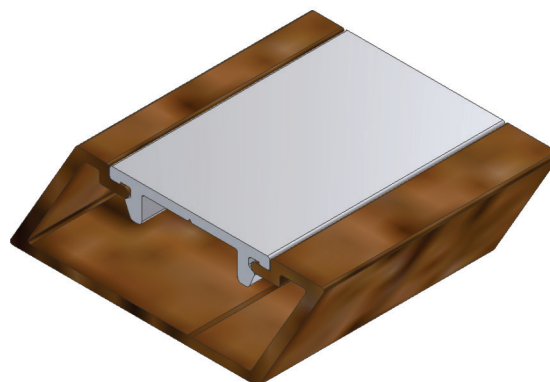
31-129C



19-1119C

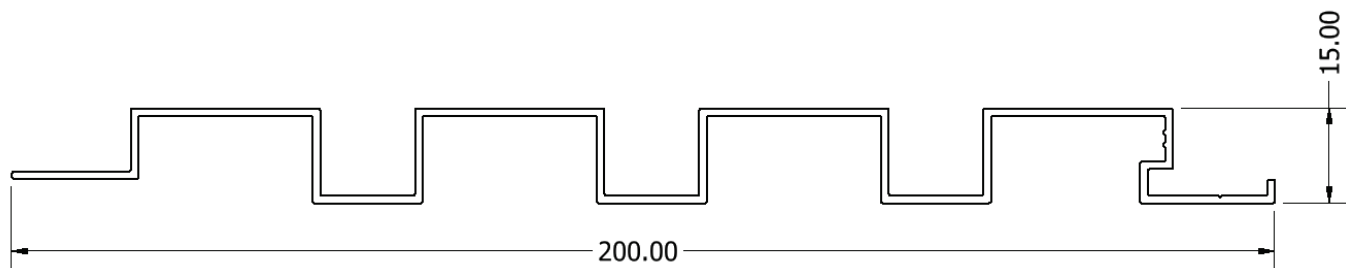
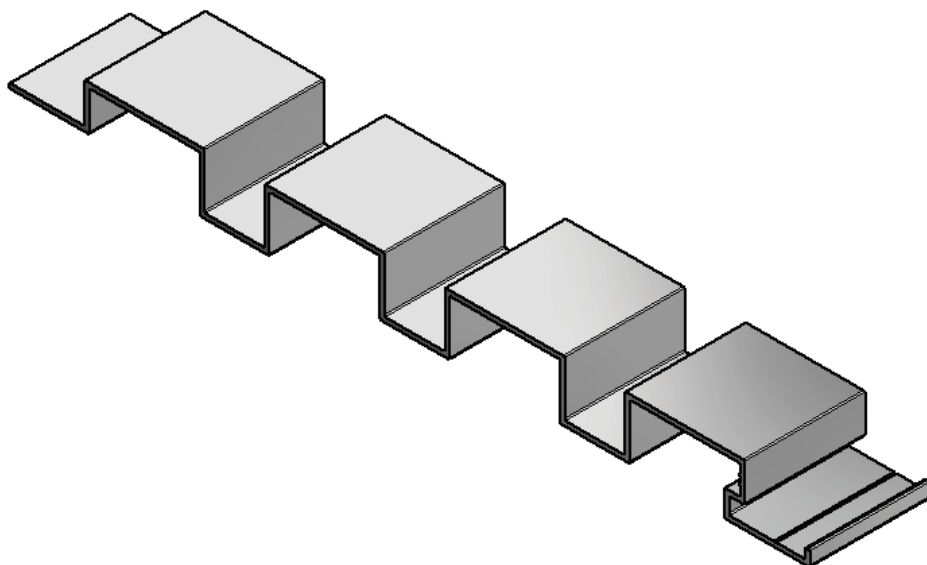


39-2370C



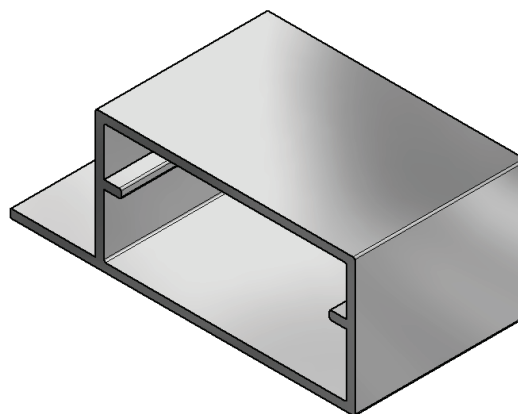
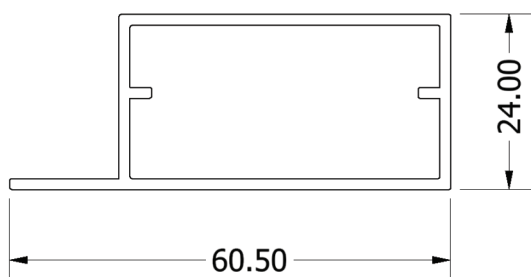
19-1078D

1,030 kg/m

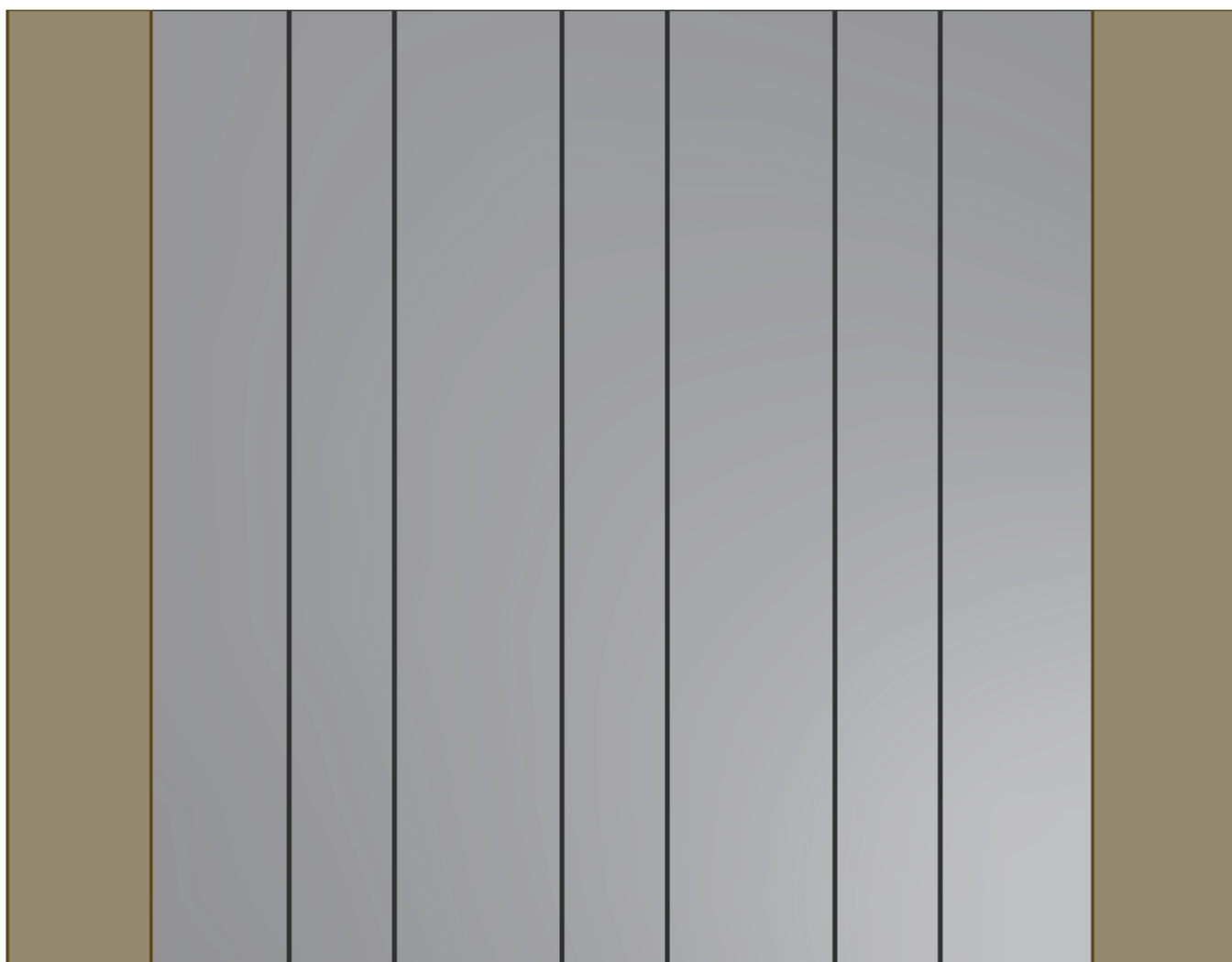
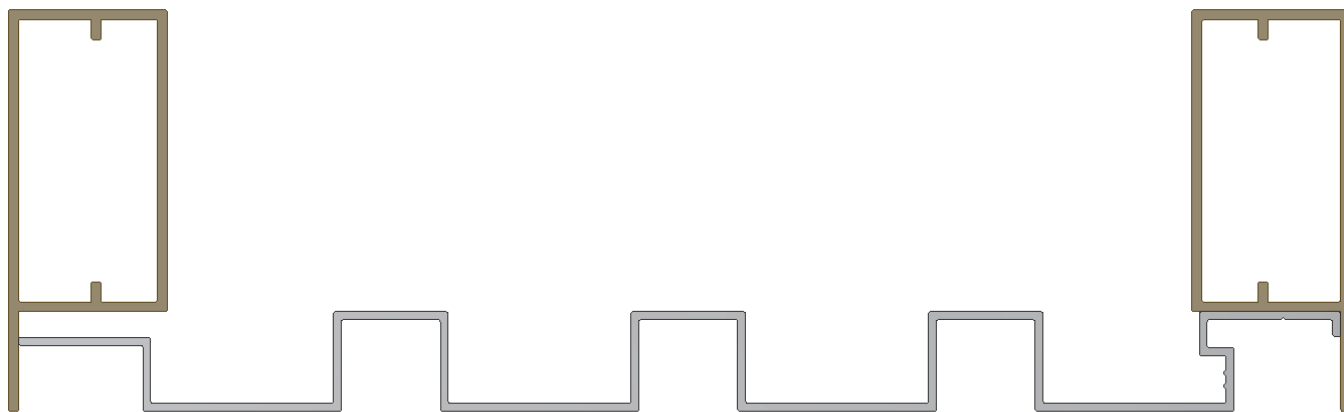


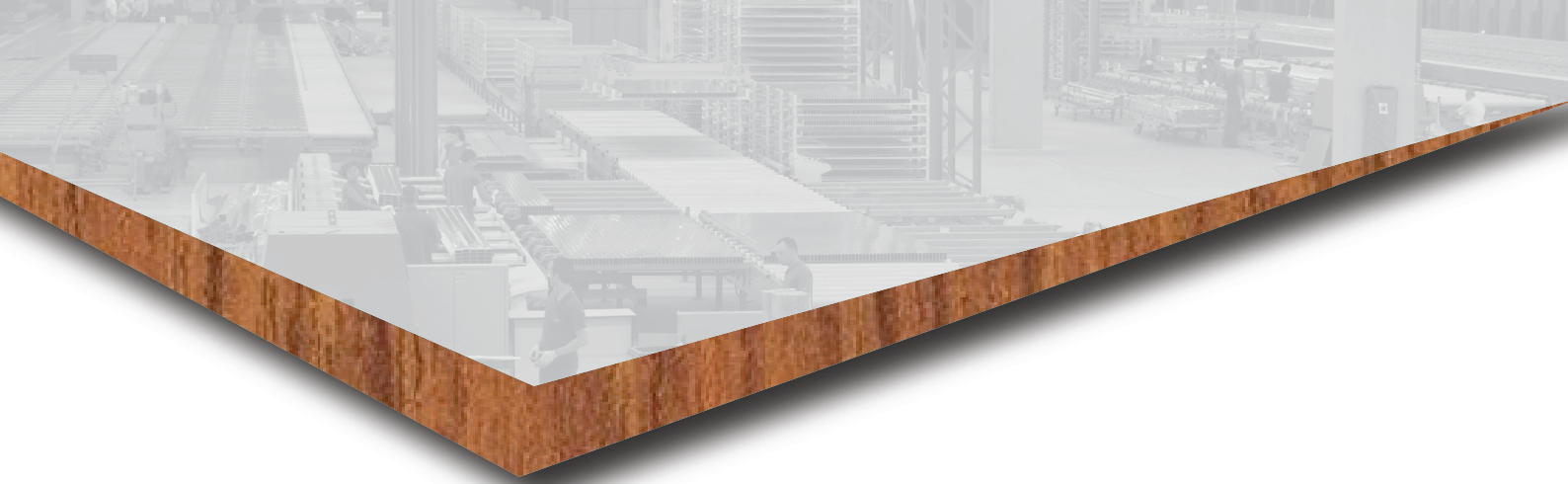
78-2391C

0,626 kg/m



**MONTAGEM**  
RIPADO





**asa**  
alumínio

19 **3227-1000** | Rua da Cerâmica, 100 São José  
19 **3727-2000** | 13051-156 Campinas - SP

Nossa história, **nosso nome**, nossa identidade. **Asa sempre!**



[www.asaaluminio.com.br](http://www.asaaluminio.com.br)

