

**Mega<sup>®</sup>32**

TRILHOS **MODULARES**

**asa**  
aluminio



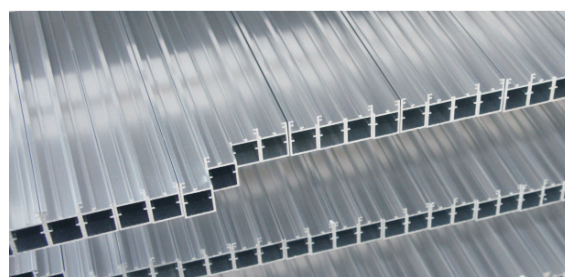
Os novos trilhos modulares da linha Mega 32 oferecem liberdade para seus projetos de portas e janelas de correr, sem precisar se preocupar com tamanho dos vãos ou a necessidade de adaptação dos perfis convencionais disponíveis no mercado.

Cada perfil dos trilhos superiores, inferiores e marcos laterais são independentes e permitem montagem personalizada de diversas tipologias, possibilitando o uso ilimitado de folhas, sem prejudicar o desempenho da esquadria e possibilitam o uso de soluções de isolamento acústico.

Os trilhos modulares são divididos em três conjuntos, dois terminais que finalizam as extremidades, e um intermediário (extensor) que permite aumentar ou diminuir livremente a quantidades de folhas. Os conjuntos possuem um trilho superior, inferior e o marco lateral, o que proporciona um melhor aproveitamento e armazenamento em estoque.

Para os trilhos inferiores, apresentam-se duas opções de capas a serem utilizadas, de acordo com a necessidade de resistência ao peso das folhas. A escolha de capa com reforço é indicada para esquadrias com maior robustez e a sem reforço, sendo ideal para as opções mais leves.

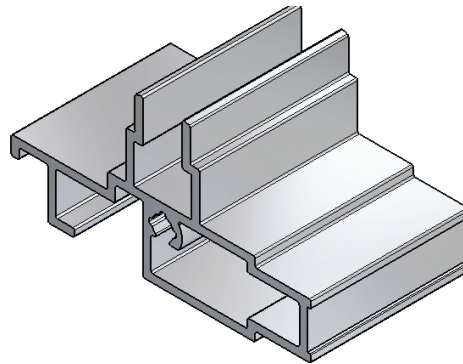
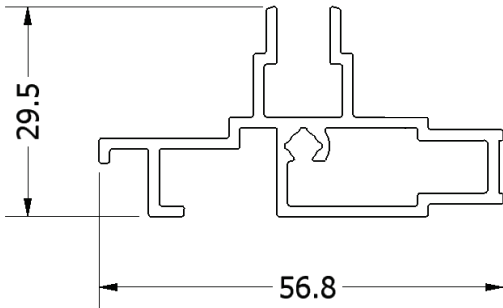
Os Trilhos Modulares são mais uma alternativa de versatilidade e beleza que o sistema MEGA 32 pode proporcionar!





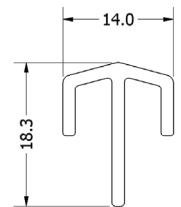
**MG32-300**

0,691 kg/m



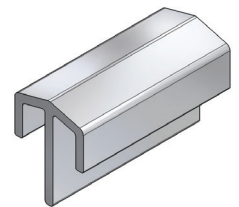
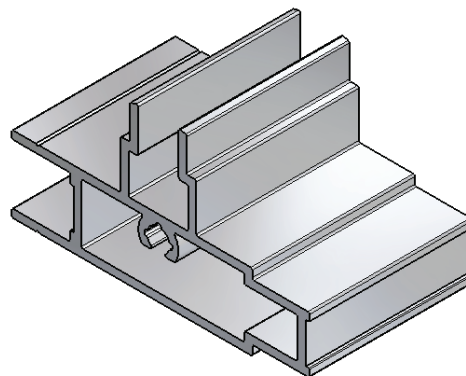
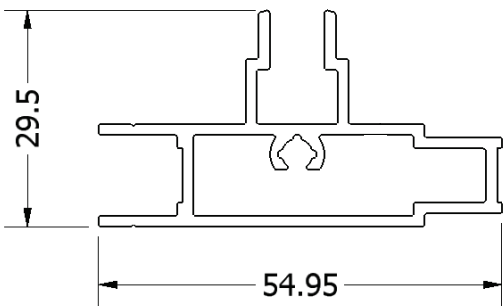
**MG32-310**

0,185 kg/m



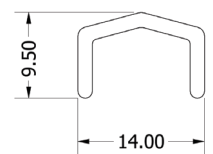
**MG32-301**

0,727 kg/m



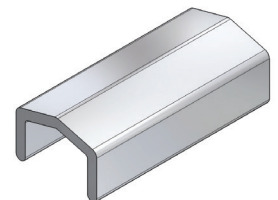
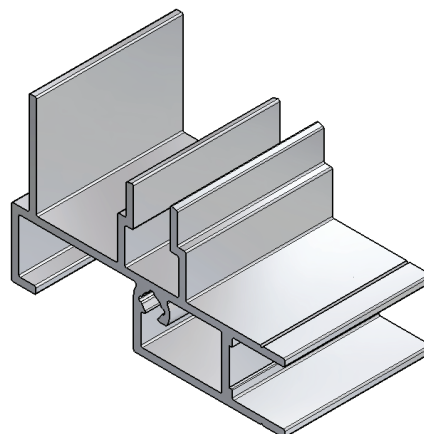
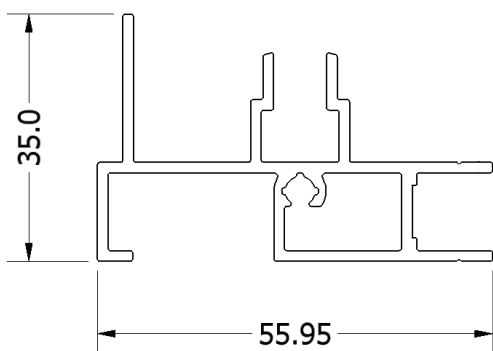
**MG32-086**

0,114 kg/m

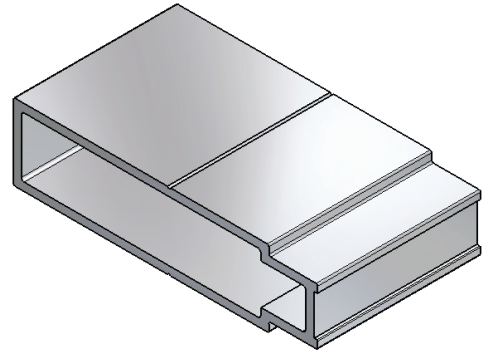
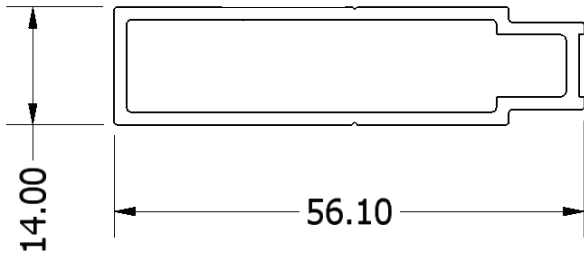


**MG32-302**

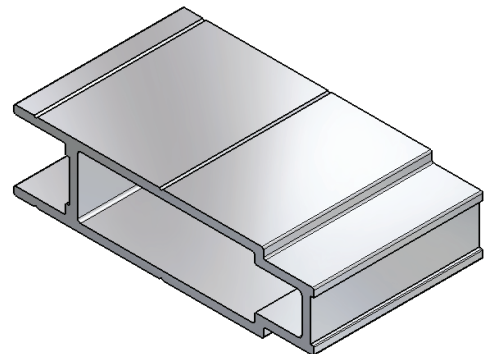
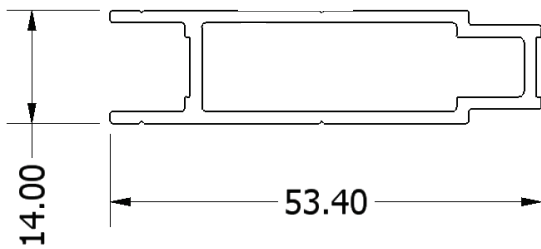
0,766 kg/m



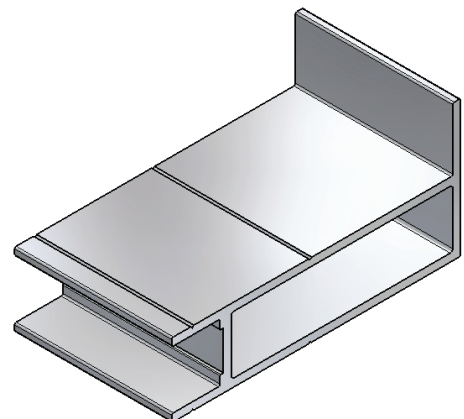
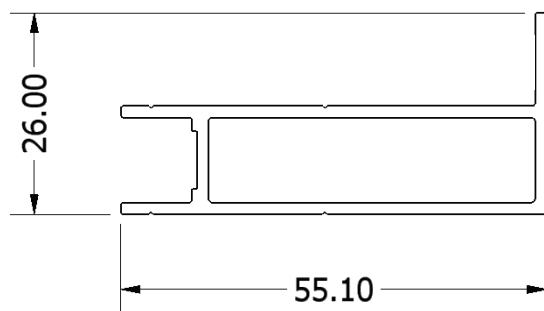
**MG32-306**  
0,546 kg/m



**MG32-307**  
0,530 kg/m



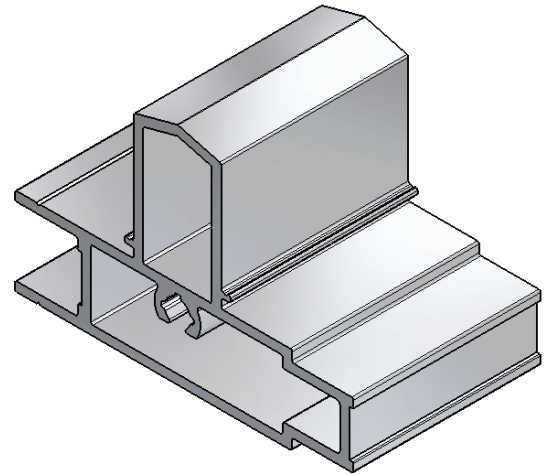
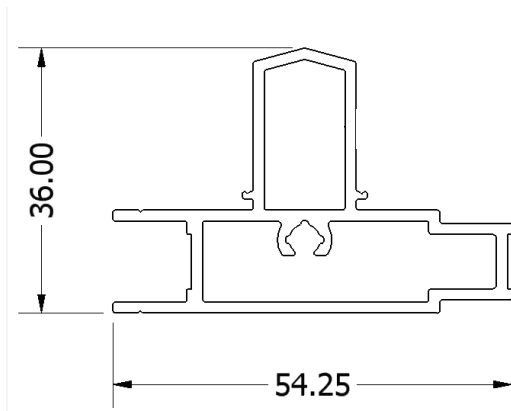
**MG32-308**  
0,592 kg/m





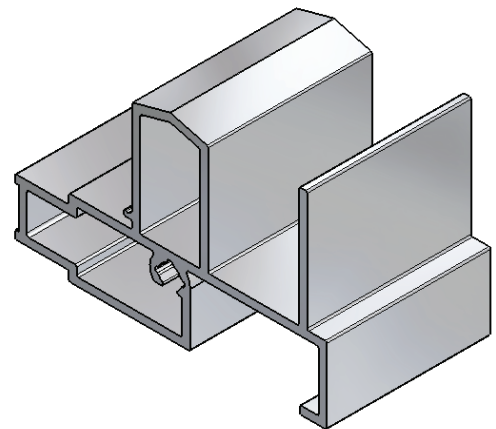
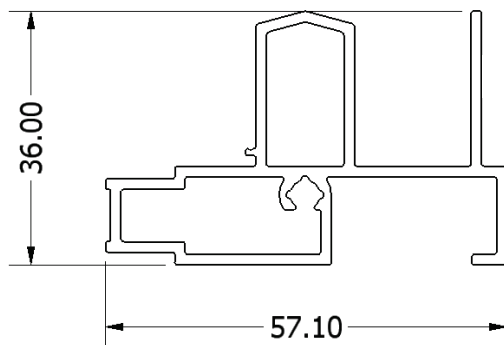
**MG32-303**

0,801 kg/m



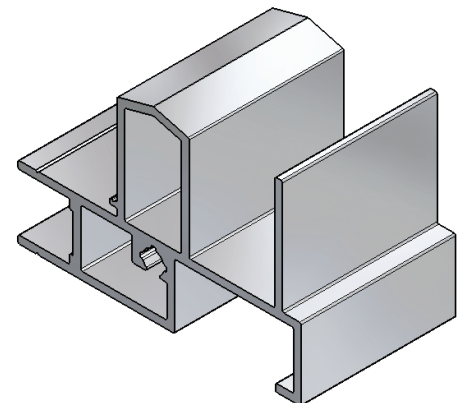
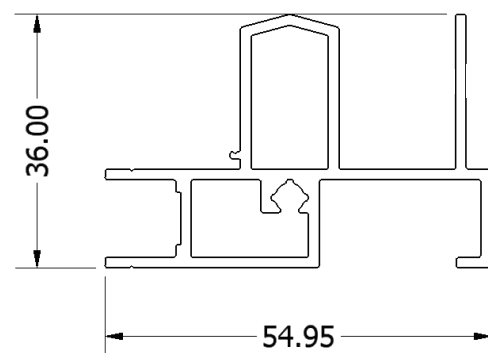
**MG32-304**

0,849 kg/m



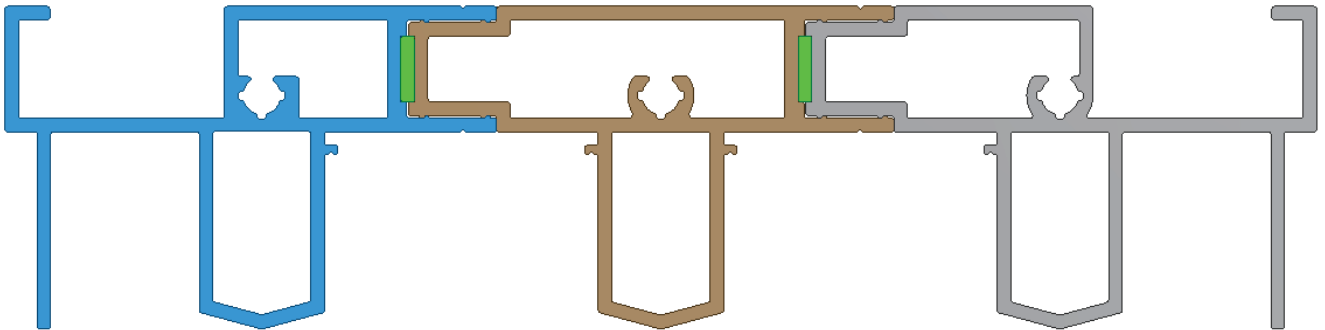
**MG32-305**

0,900 kg/m



MONTAGEM

TRILHO SUPERIOR



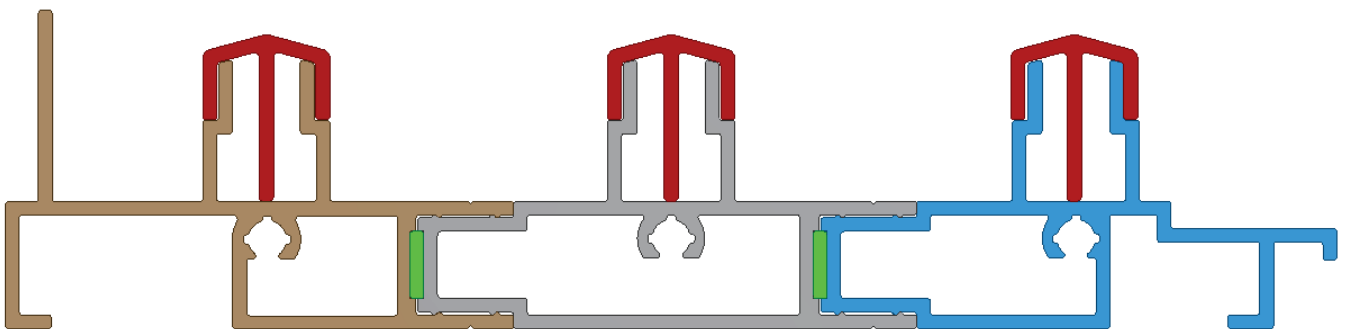
MONTAGEM

MARCO LATERAL



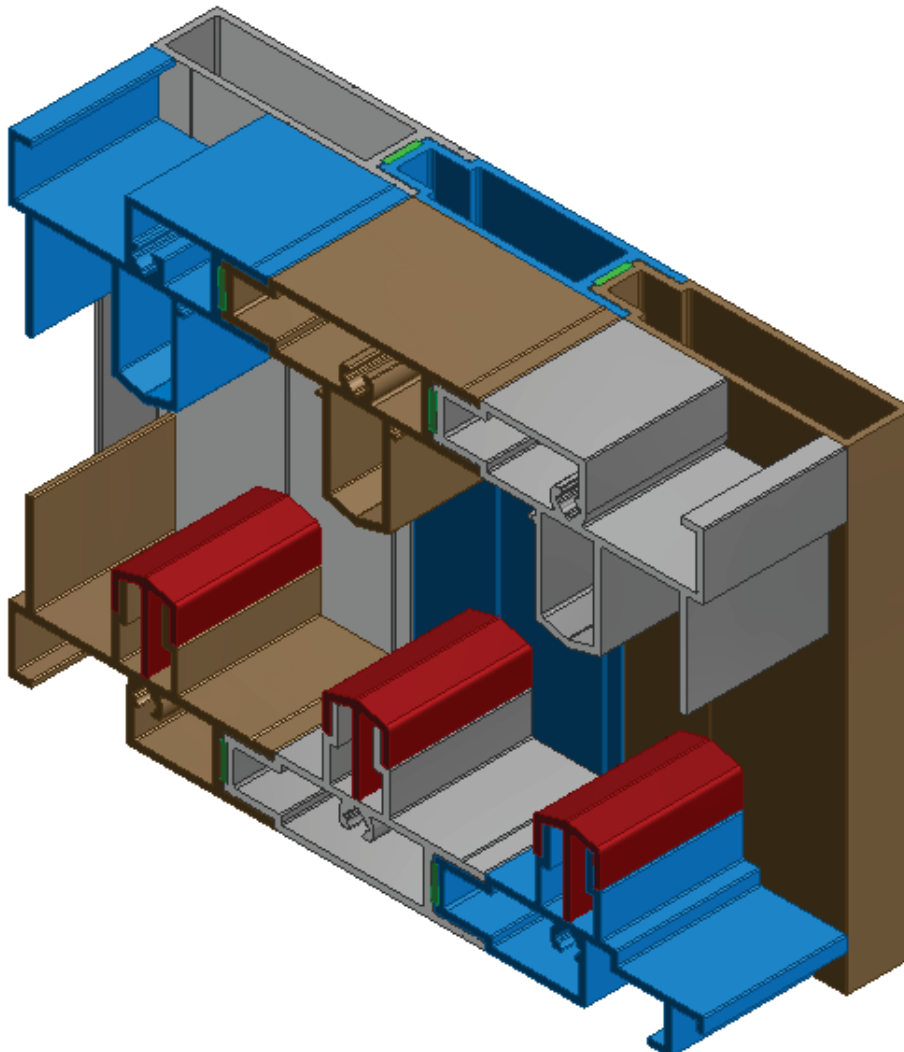
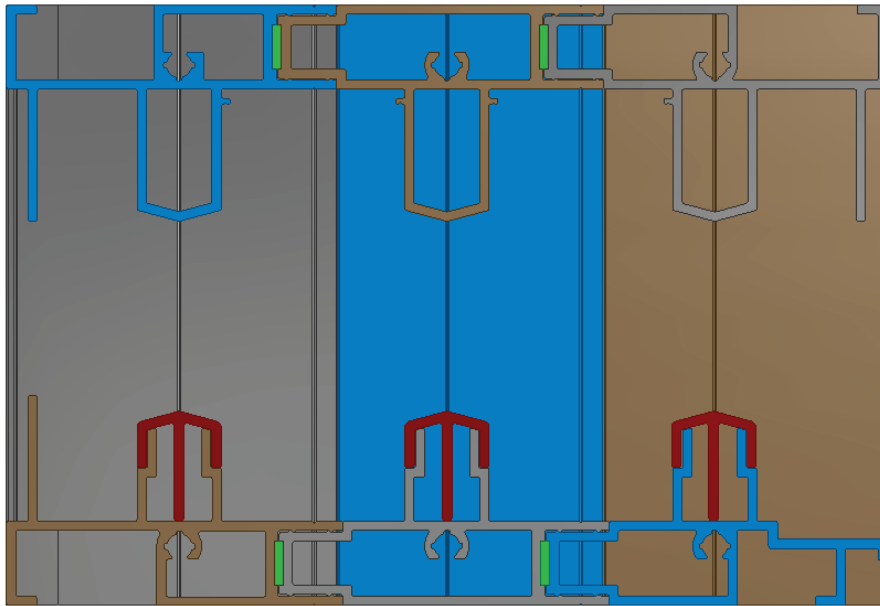
MONTAGEM

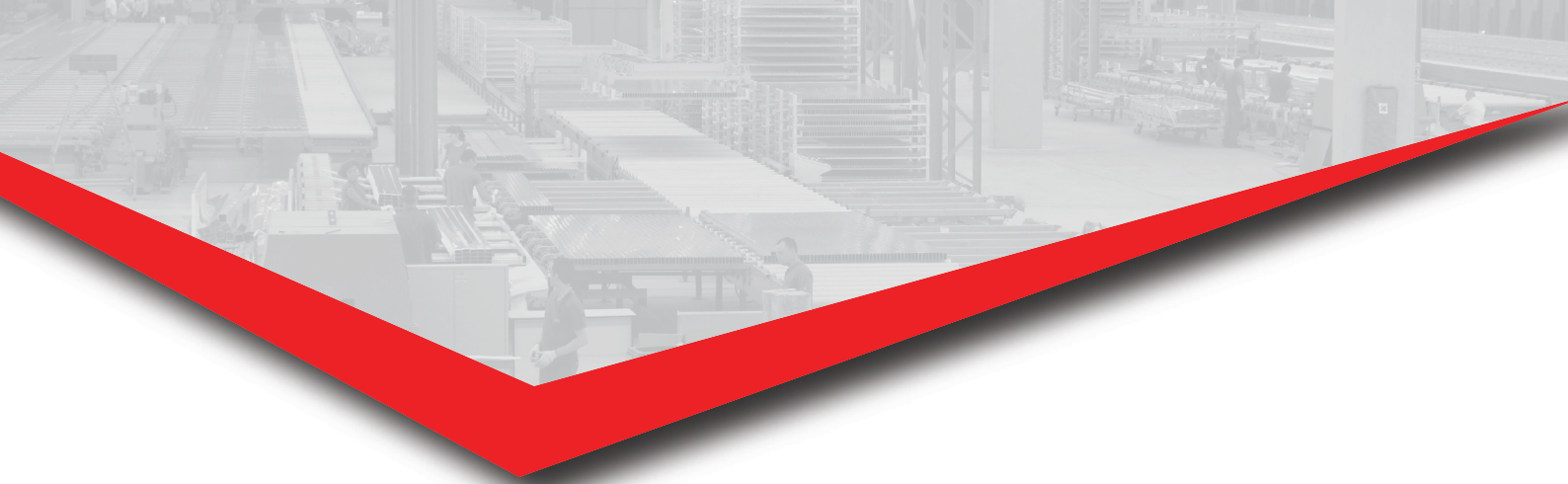
TRILHO INFERIOR



MONTAGEM

COMPLETA





**asa**  
aluminio

19 3227-1000 | Rua da Cerâmica, 100 São José  
19 3727-2000 | 13051-156 Campinas - SP

Nossa história, **nosso nome**, nossa identidade. **Asa sempre!**



[www.asaaluminio.com.br](http://www.asaaluminio.com.br)

