

Mega[®]32 | Lite

DESIGN **MINIMALISTA**

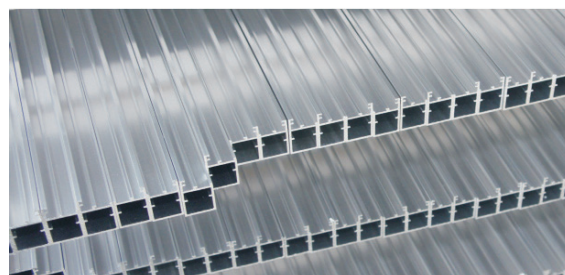
asa
aluminio



O conceito Minimalista soma desempenho à beleza e possibilita janelas e portas com menor exposição de metal, diminuindo a poluição visual e valorizando a visão panorâmica, sem comprometer as propriedades estruturais das esquadrias.

O Sistema Mega 32 Lite, oferece soluções de montagem inovadoras, como guias e marcos laterais embutidos, um único perfil para os trilhos superiores e inferiores, com caixa de drenagem separada de fácil usinagem, sem a necessidade de estampo, proporcionando otimização de estoque e melhor custo benefício.

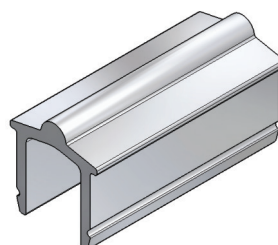
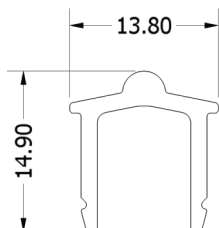
Ideal para projetos de alto padrão que demandam design sofisticado e desempenho. Uma solução mais leve do que a linha 32 convencional, desenvolvida para suportar grandes esforços e esquadrias de grandes dimensões.





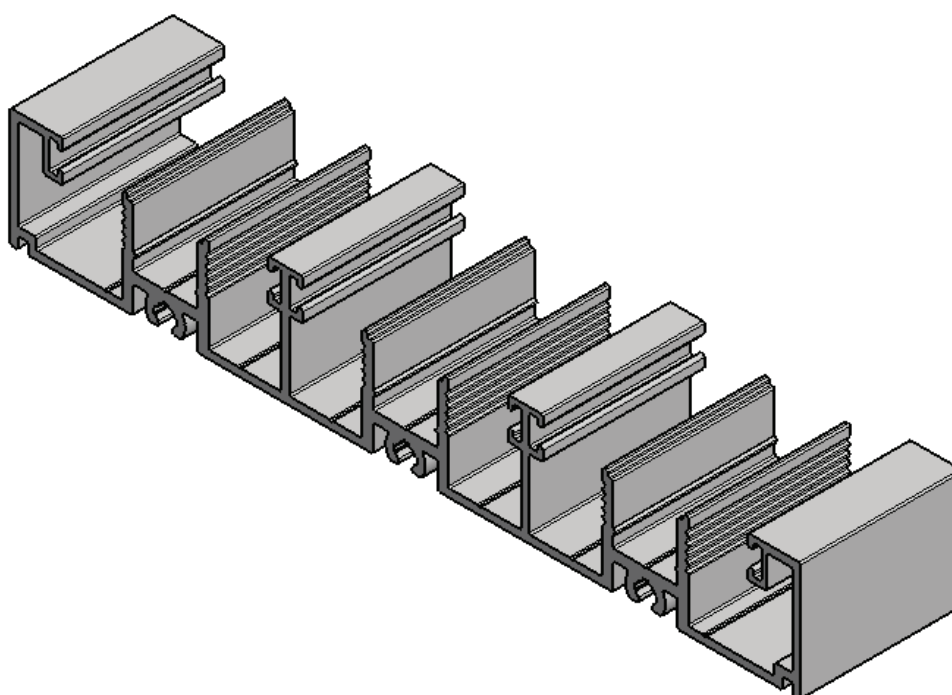
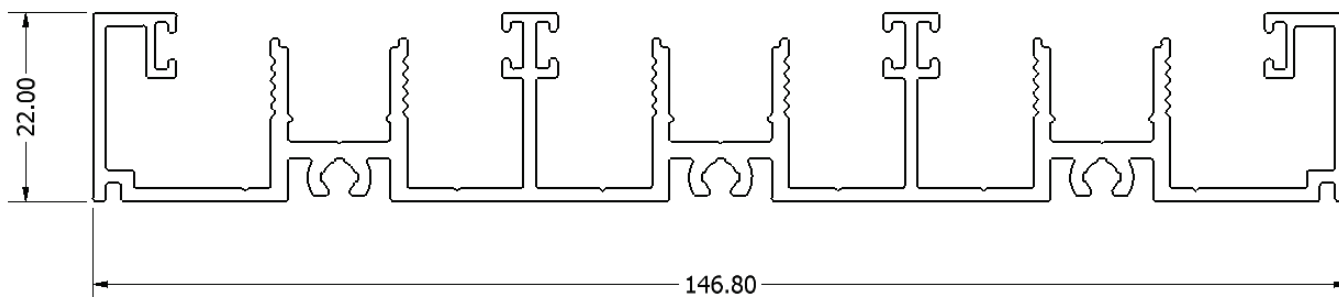
MM-001

0,153 kg/m



MM-002

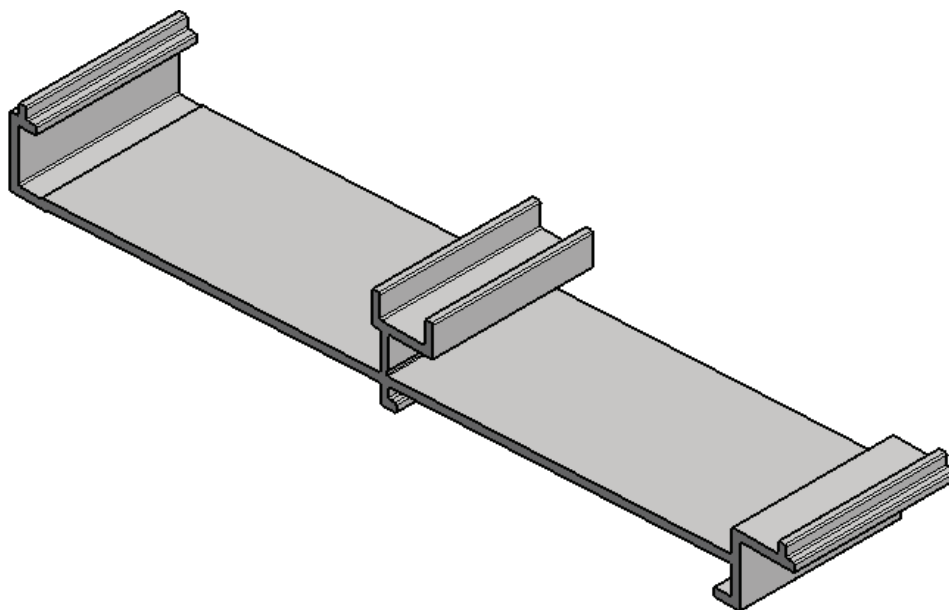
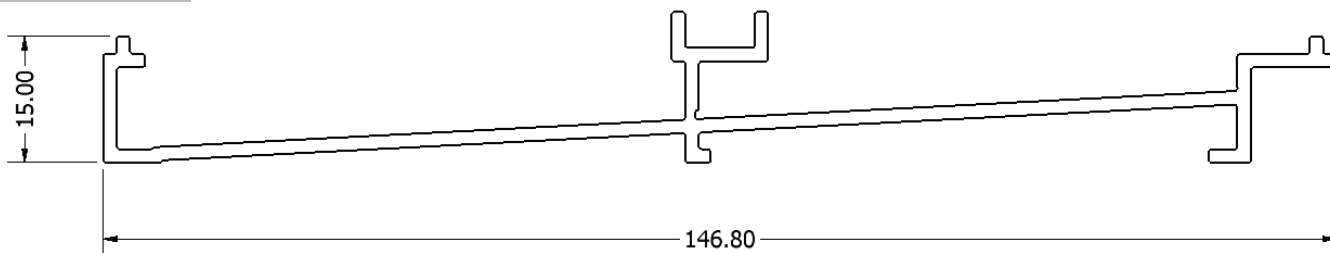
1,865 kg/m





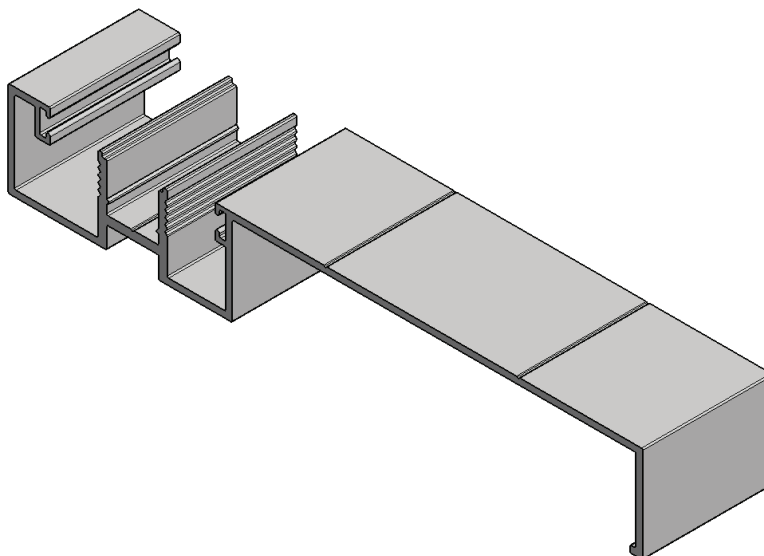
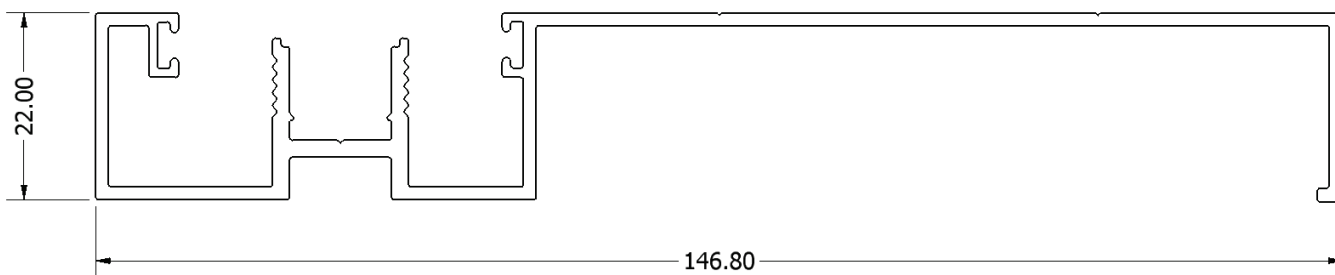
MM-003

1,626 kg/m



MM-004

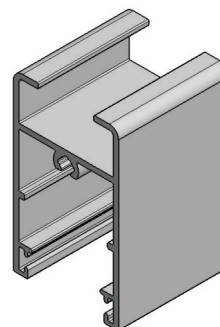
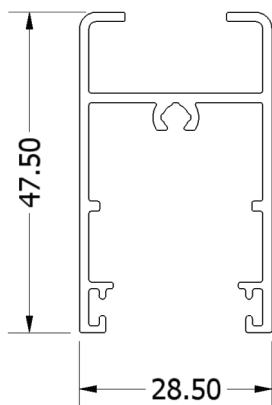
1,132 kg/m





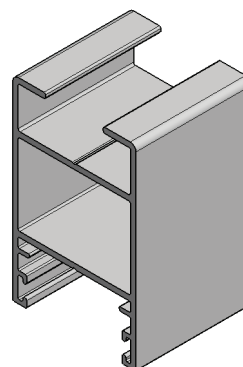
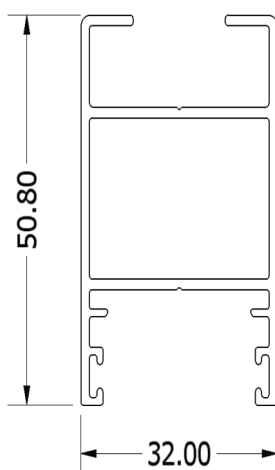
MM-005

0,591 kg/m



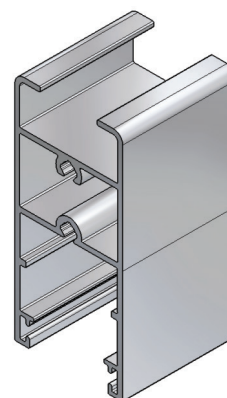
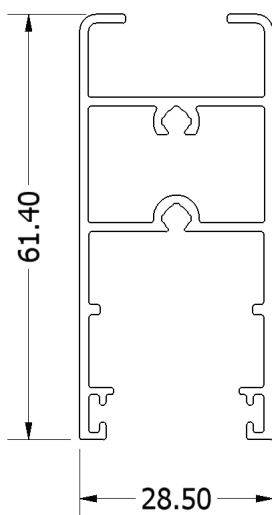
MM-006

0,710 kg/m

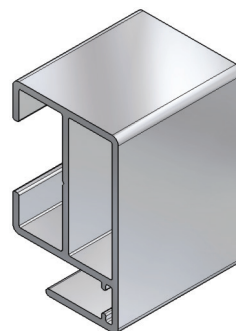
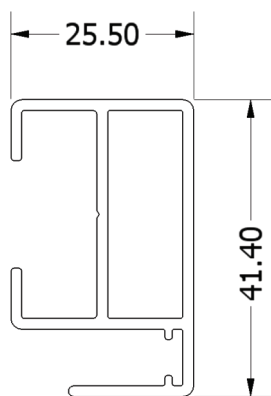


MM-007

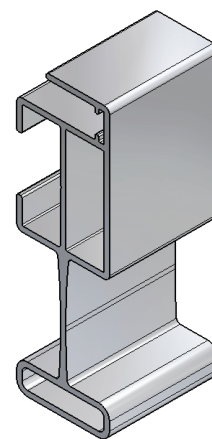
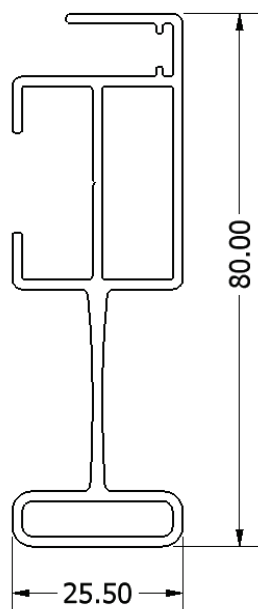
0,789 kg/m



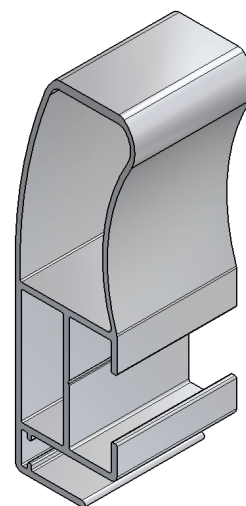
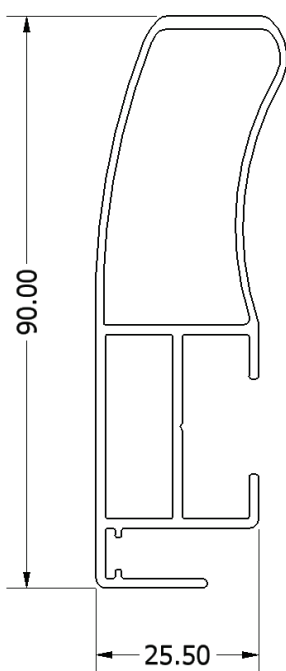
MM-008
0,605 kg/m



MM-009
0,994 kg/m

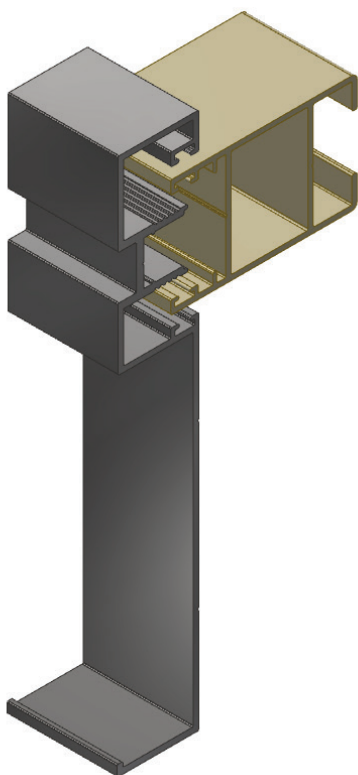


MM-010
1,019 kg/m



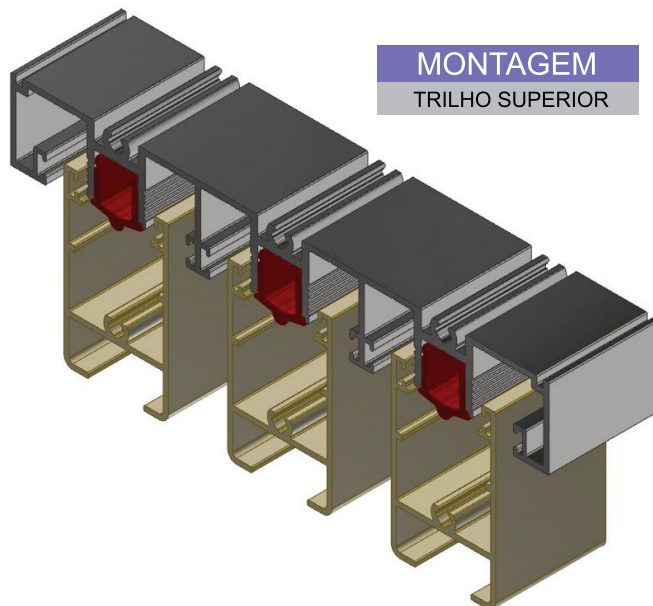
MONTAGEM

MARCO LATERAL



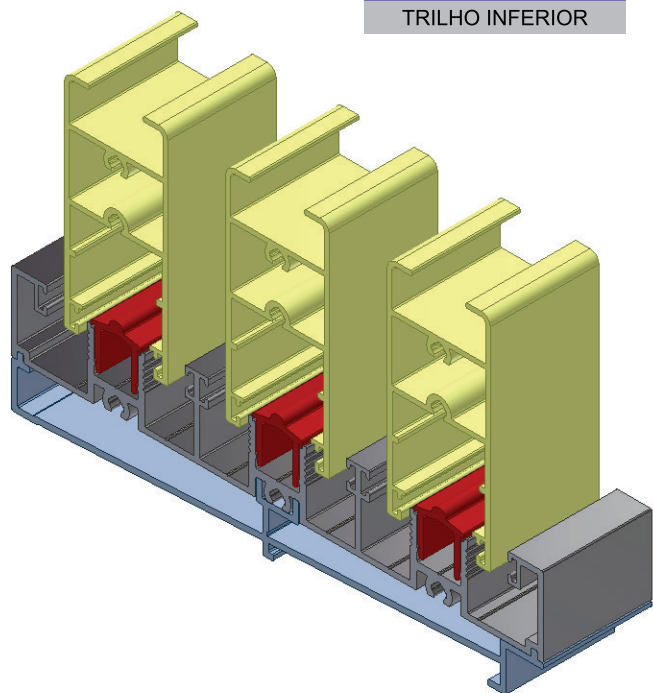
MONTAGEM

TRILHO SUPERIOR



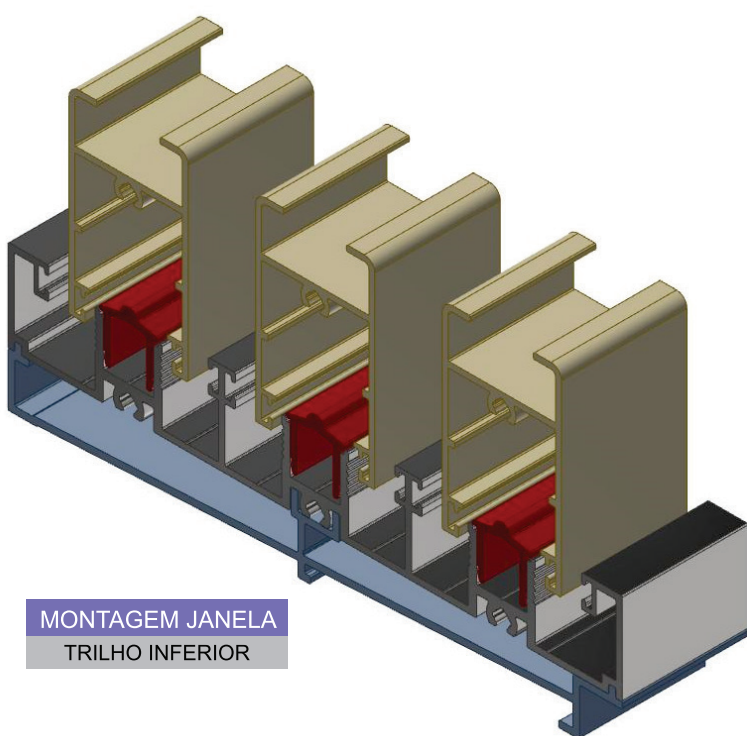
MONTAGEM PORTA

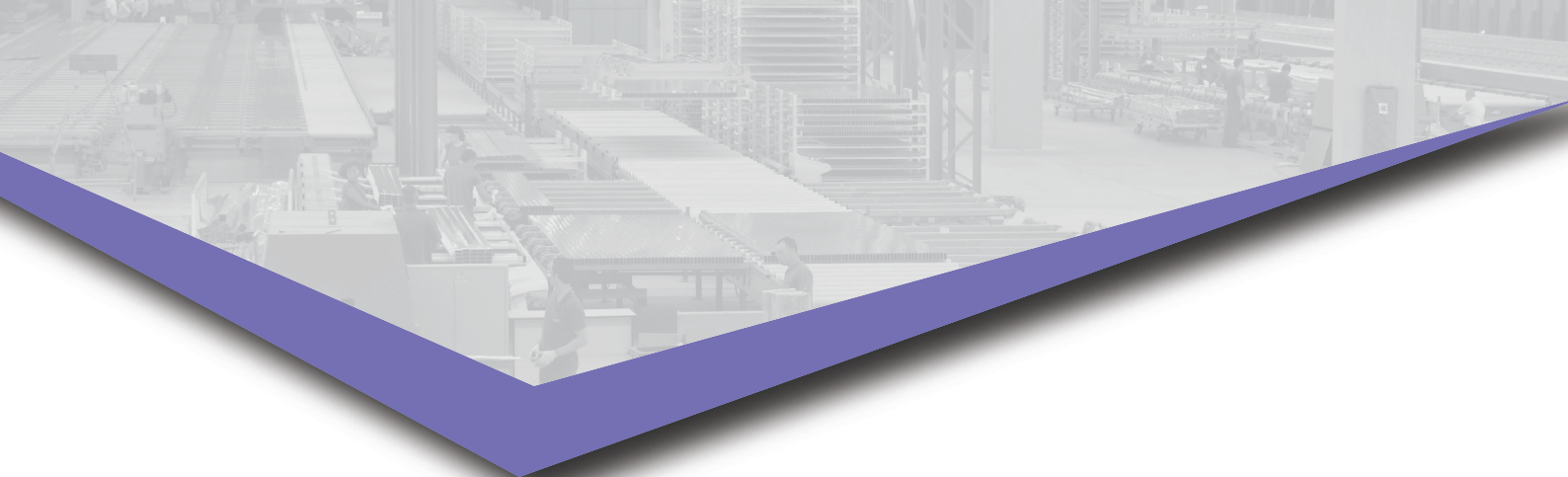
TRILHO INFERIOR



MONTAGEM JANELA

TRILHO INFERIOR





asa
aluminio

19 3227-1000 | Rua da Cerâmica, 100 São José
19 3727-2000 | 13051-156 Campinas - SP

Nossa história, **nosso nome**, nossa identidade. **Asa sempre!**



www.asaaluminio.com.br

