

# LINHA INTEGRADA ALCOA

*Projeto Alcoa*





## FILIAIS

### Belo Horizonte

Av. Amazonas, 8285 - Cabana  
CEP 30510-000 Belo Horizonte-MG  
Tel. (031) 386-2700 Fax (031) 386-4200

### Blumenau

Rua Dr. Pedro Zimmerman, 173  
CEP 89065-000 Blumenau - SC  
Tel. (047) 338-0089 Fax (047) 338-0089

### Caxias do Sul

Estrada Federal BR 116 nº18.321  
CEP 95070-070 Caxias - RS  
Tel. (054) 222-7177 Fax (054) 222-7177

### Curitiba

Av. Mal. Floriano Peixoto, 7250  
CEP 81650-000 Curitiba - PR  
Tel. (041) 376-1166 Fax (041) 276-4867

### Florianópolis

Rua Eliane Mota, 2097  
CEP 88110-140 São José - SC  
Tel. (048) 246-2222 Fax (048) 246-2222

### Fortaleza

Av. Francisco Sá, 5700  
CEP 60310-002 Fortaleza - CE  
Tel. (085) 282-2255 Fax (085) 286-4466

### Porto Alegre

Av. Sertório, 1544/1566  
CEP 91020-000 Porto Alegre - RS  
Tel. (051) 343-2866 Fax (051) 343-2866

### Recife

Av. Mal. Mascarenhas de Moraes, 4204  
CEP 51170-002 Recife - PE  
Tel. (081) 471-3666 Fax (081) 471-3690

### Rio de Janeiro

Rua Visconde de Niterói, 354  
CEP 20943-000 Rio de Janeiro - RJ  
Tel. (021) 569-4170 Fax (021) 284-2635

### Salvador

Av. Heitor Dias, 2545 Galpão B. Retiro  
CEP 40315-000 Salvador - BA  
Tel. (071) 255-0711 Fax (071) 255-0258

### São Paulo

Rua Antônio Gallo, 109A  
CEP 09551-020 São Caetano do Sul - SP  
Tel. (011) 7604-8036 Fax (011) 7604-8058

### Vitória

Segunda Avenida, 234 Vila Velha  
CEP 29111-630 Vitória - ES  
Tel. (027) 326-2666 Fax (027) 226-7796

## ESCRITÓRIOS

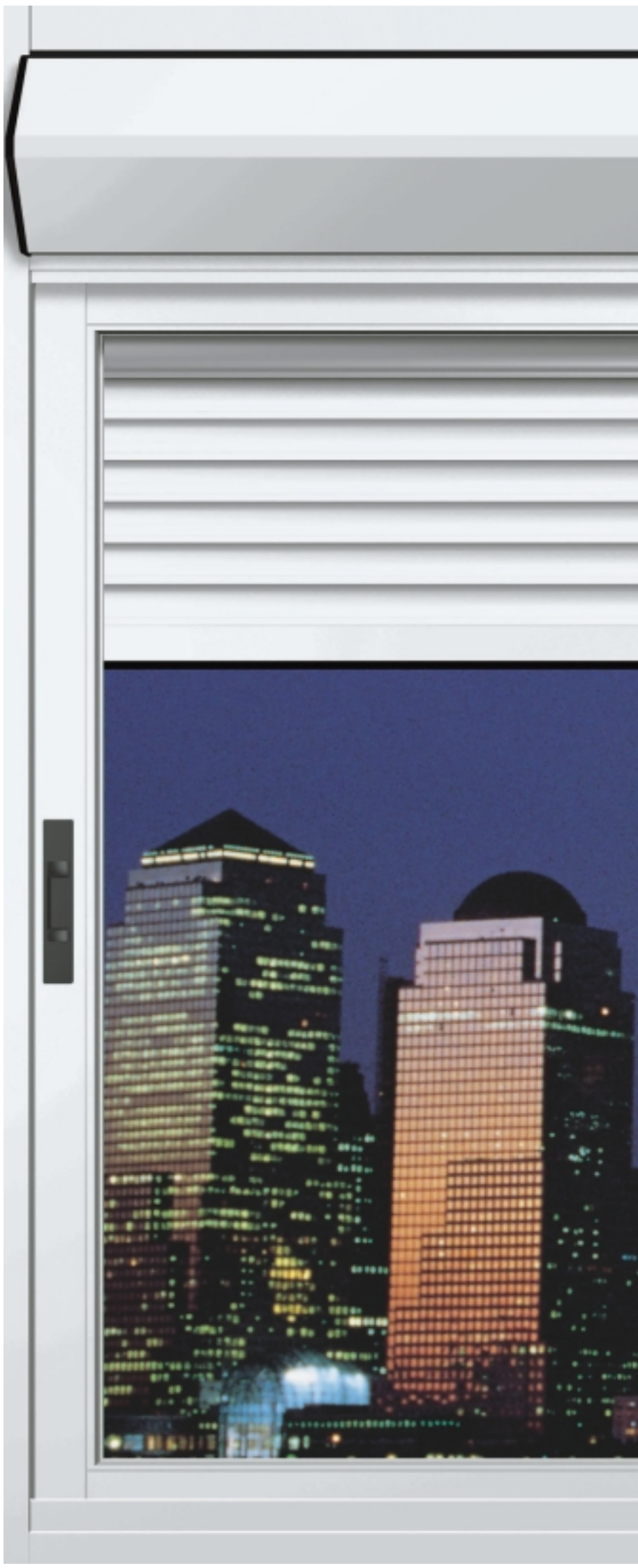
### São José do Rio Preto

R. XV de Novembro, 3171- 16º and. s/165 Centro  
CEP 15015-110 São José do Rio Preto - SP  
Tel. (017) 233-6171/8775 Fax (017) 232-1026

### Campinas

R. Pereira Tangerino, 116 Jd. Guanabara  
CEP 13073-210 Campinas - SP  
Tel. (019) 242-8999 Fax (019) 242-8701

**Centro de Apoio ao Cliente DDG 0800 159888**



As necessidades gerais de caixilharia frente aos avanços tecnológicos da construção civil são atendidas pela Alcoa na dosagem certa:

**Qualidade**  
**Alta resistência**  
**Custos reduzidos**

O sucesso desta combinação é o resultado de uma série de estudos e aperfeiçoamento realizados para a Linha Integrada Alcoa.



*Excelência através da Qualidade*



## **Integridade**

O alicerce da Alcoa é a integridade de seu pessoal. Seremos honestos e responsáveis no trato com clientes, fornecedores, colegas de trabalho, acionistas e comunidades nas quais impactamos.



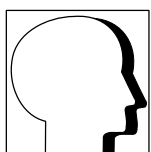
## **Segurança, Saúde e Meio Ambiente**

Nós trabalharemos com segurança e de uma maneira que promova a saúde e o bem estar das pessoas e proteja o meio ambiente.



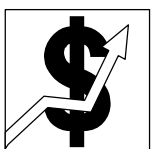
## **Qualidade e Excelência**

Forneceremos produtos e serviços que atendam ou superem as necessidades de nossos clientes. Perseguiremos de maneira incansável a melhoria contínua e a inovação em tudo que fazemos para criar vantagem competitiva significativa em relação a padrões mundiais.



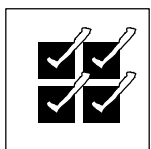
## **Pessoas**

As pessoas são a chave do sucesso da Alcoa. Todo Alcoano terá oportunidade igual em um ambiente que estimule comunicação e envolvimento e ao mesmo tempo proporcione recompensa e reconhecimento por realizações individuais ou em equipe.



## **Rentabilidade**

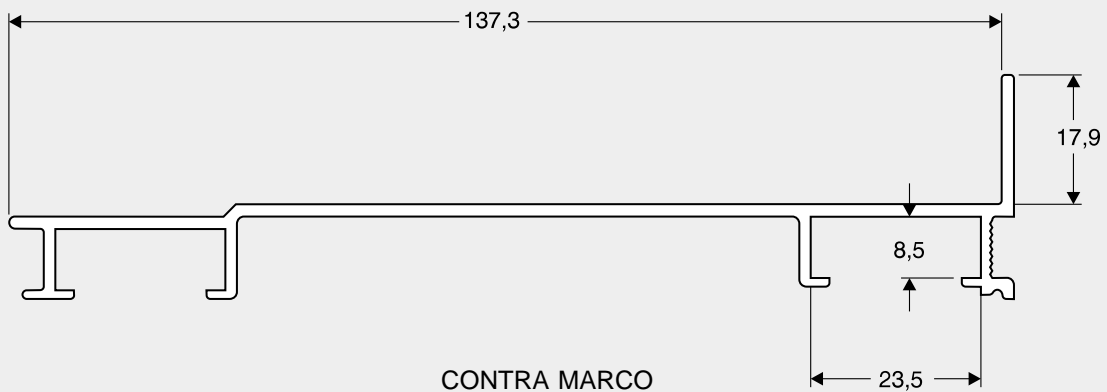
Nosso objetivo é obter um retorno sobre capital empregado que possibilite crescimento e aumente o patrimônio para os acionistas.



## **Responsabilidade**

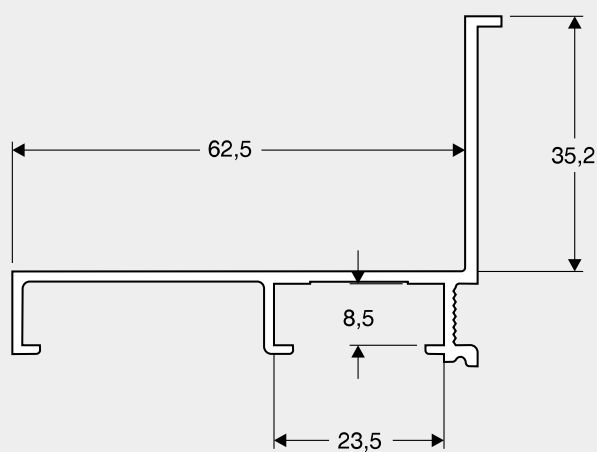
Somos responsáveis - individualmente e em equipes - por nossas ações e resultados.

Perfis .....	5
Elevações .....	19
Componentes .....	22
<b>MONTAGENS COMPLETAS</b>	
Contramarco original .....	44
Contramarco convencional .....	45
Marco porta original .....	46
Marco porta .....	47
Marco janela .....	48
Marco janela com elemento divisor .....	49
Janela Suprema persiana projetante .....	50
Janela Suprema .....	51
Janela Suprema com persiana projetante motorizada .....	52
Porta Suprema .....	53
Janela persiana projetante motorizada - Módulo Especial .....	54
Janela Módulo Especial .....	55
Porta Linha III .....	56
<b>CORTES</b>	
Corte superior janela .....	57
Corte superior porta .....	58
Corte inferior janela Suprema .....	59
Corte superior porta - tampa dupla .....	60
Corte inferior porta Suprema .....	61
Corte horizontal janela Suprema .....	62
Corte inferior janela Módulo Especial .....	63
Corte horizontal janela Suprema .....	64
Corte superior janela com motor .....	65
Corte inferior persiana projetante .....	66
Corte inferior janela .....	67
Corte horizontal com motor .....	68
Corte superior janela .....	69
Corte superior porta .....	70
Corte superior porta com motor .....	71
Corte superior porta com mancal .....	72
Corte superior janela com mancal .....	74
Usinagens .....	76
Layout básico .....	77
Recomendações .....	78
Detalhe de instrução para regulagem do braço .....	79
CTE - Centro Técnico de Esquadrias - Localização .....	80



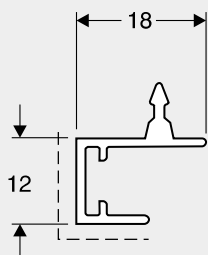
CONTRA MARCO  
**CM - 168**  
 0,957 kg/m

Medida disponível: barras com 6000 mm  
 Utilizado sem acabamento superficial



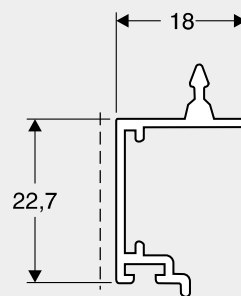
CONTRA MARCO - PORTA  
**CM - 171**  
 0,592 kg/m

Medida disponível: barras com 6000 mm  
 Utilizado sem acabamento superficial



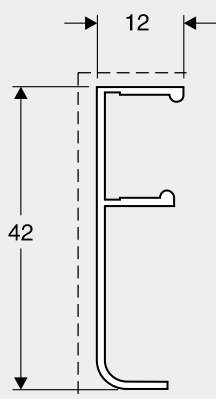
REMATE EXTERNO  
**MN - 004**  
0,177 kg/m

Medida disponível: barras com 6000 mm  
Superfície visível -----



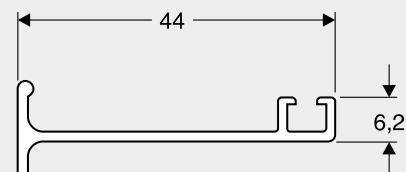
REMATE EXTERNO  
**MN - 016**  
0,235 kg/m

Medida disponível: barras com 6000 mm  
Superfície visível -----



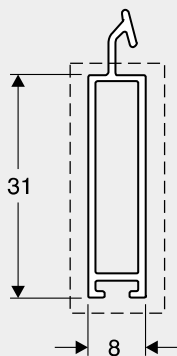
REMATE INTERNO  
**MN - 014** 0,214 kg/m

Medida disponível: barras com 6000 mm  
Superfície visível -----



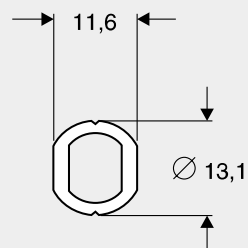
COMPLEMENTO DO MARCO  
**MN - 012**  
0,298 kg/m

Medida disponível: barras com 6000 mm  
Utilizado sem acabamento superficial



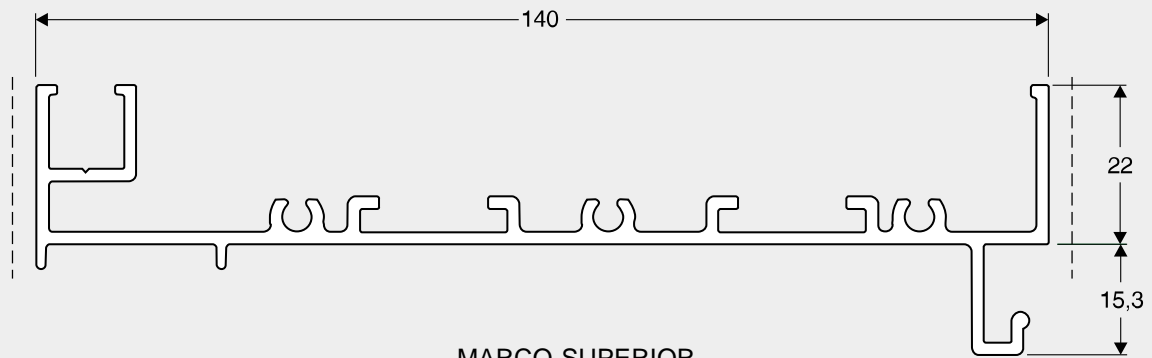
TERMINAL DA PERSIANA  
**VZ - 054**  
0,239 kg/m

Medida disponível: barras com 6000 mm  
Superfície visível -----



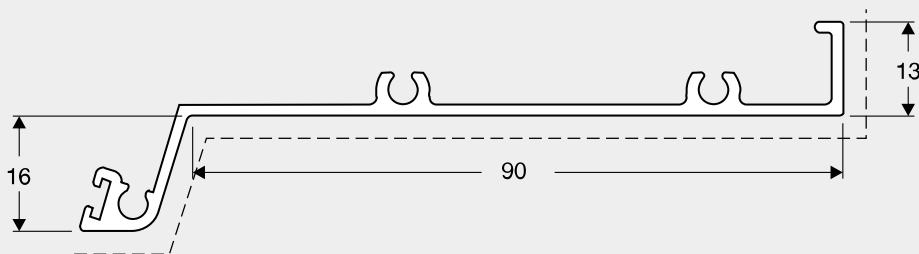
TUBO DE COMANDO DO BRAÇO  
**MN - 034**  
0,185 kg/m

Medida disponível: barras com 6000 mm  
Utilizado sem acabamento superficial



MARCO SUPERIOR  
**MN - 001**  
 1,377 kg/m

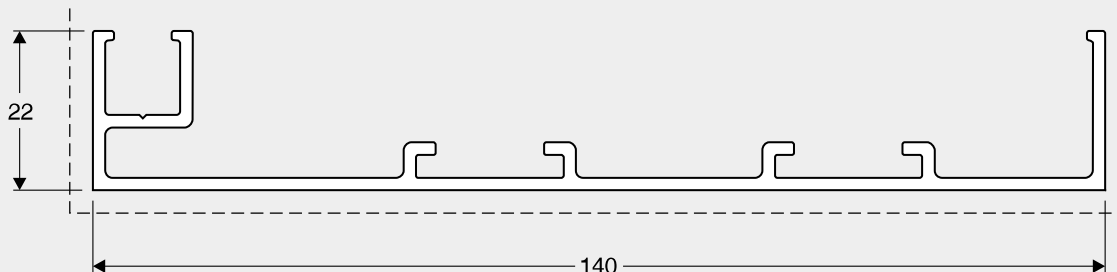
Medida disponível: barras com 6000 mm  
 Superfície visível - - - - -



MARCO INFERIOR DA CAIXA JANELA PROJETANTE  
**MN - 023**  
 0,688 kg/m

Medida disponível: barras com 6000 mm  
 Superfície visível - - - - -





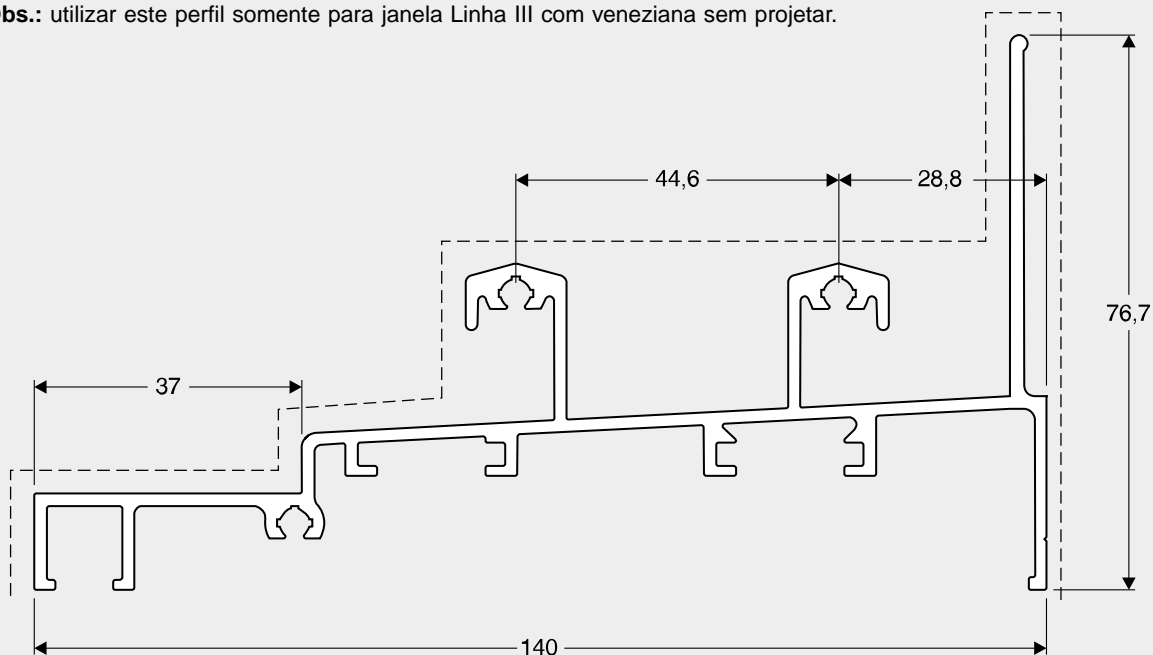
MARCO LATERAL

**MN - 003**

1,093 kg/m

Medida disponível: barras com 4800 ou 6000 mm  
Superfície visível - - - - -

**Obs.:** utilizar este perfil somente para janela Linha III com veneziana sem projetar.



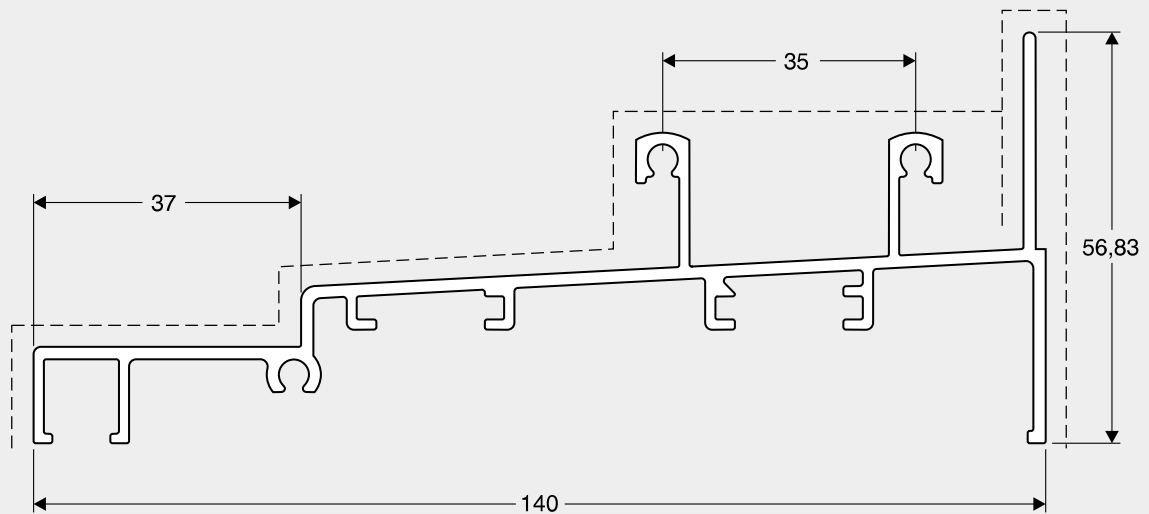
TRILHO INFERIOR PARA LINHA III

**MN - 030**

1,900 kg/m

Medida disponível: barras com 6000 mm  
Superfície visível - - - - -

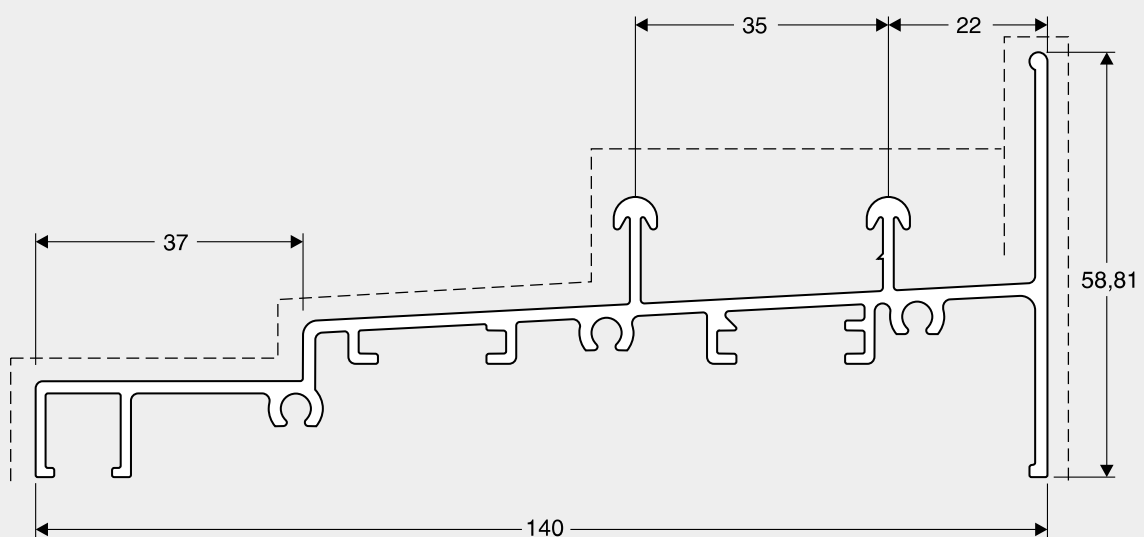
Trilho para utilização das folhas da linha SUPREMA



TRILHO INFERIOR  
**MN - 010**  
 1,495 kg/m

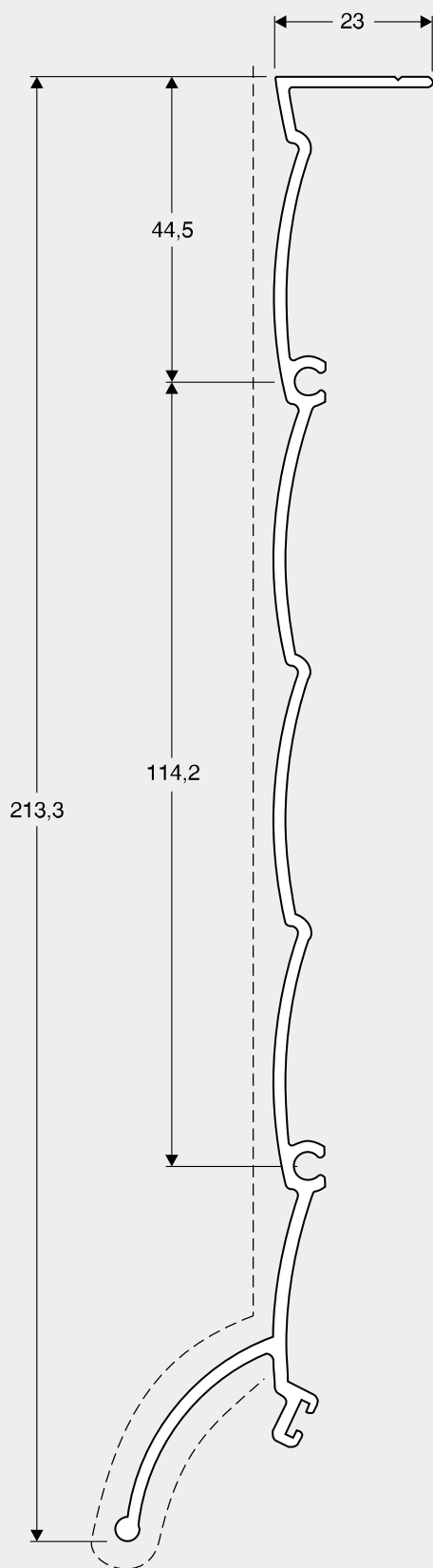
Medida disponível: barras com 6000 mm  
 Superfície visível - - - - -

Trilho para utilização das folhas da linha MÓDULO ESPECIAL



TRILHO INFERIOR  
**MN - 017**  
 1,546 kg/m

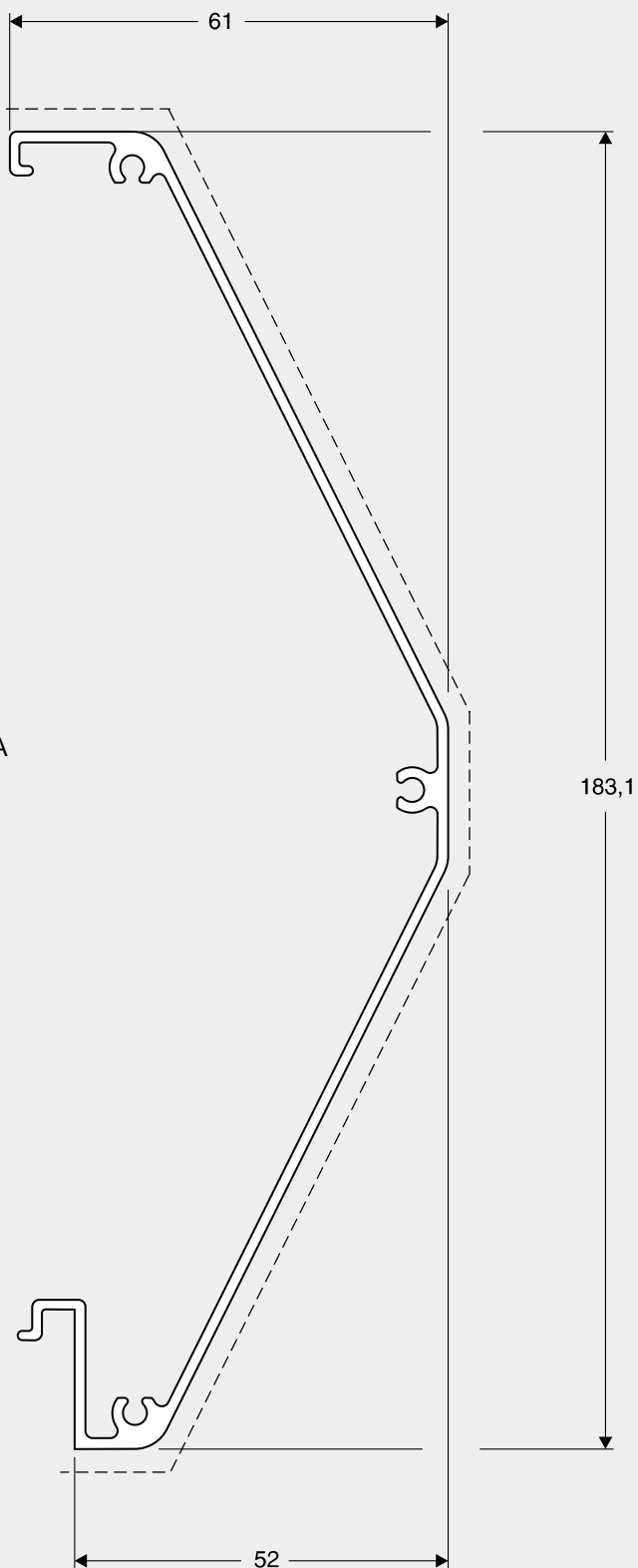
Medida disponível: barras com 6000 mm  
 Superfície visível - - - - -



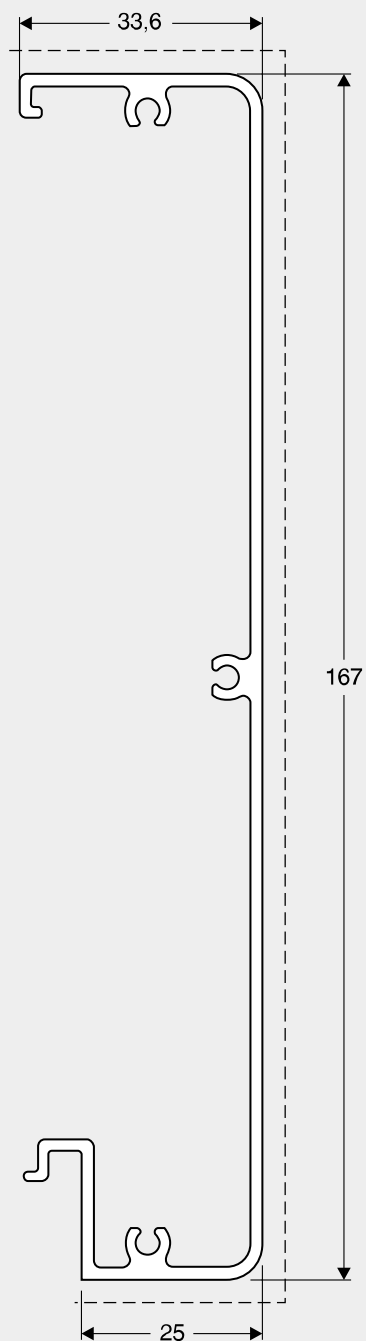
TAMPA EXTERNA - JANELA E PORTA  
**MN - 039**  
1,400 kg/m

Medida disponível: barras com 6000 mm  
Superfície visível - - - - -

TAMPA INTERNA - JANELA  
**MN - 008**  
1,385 kg/m

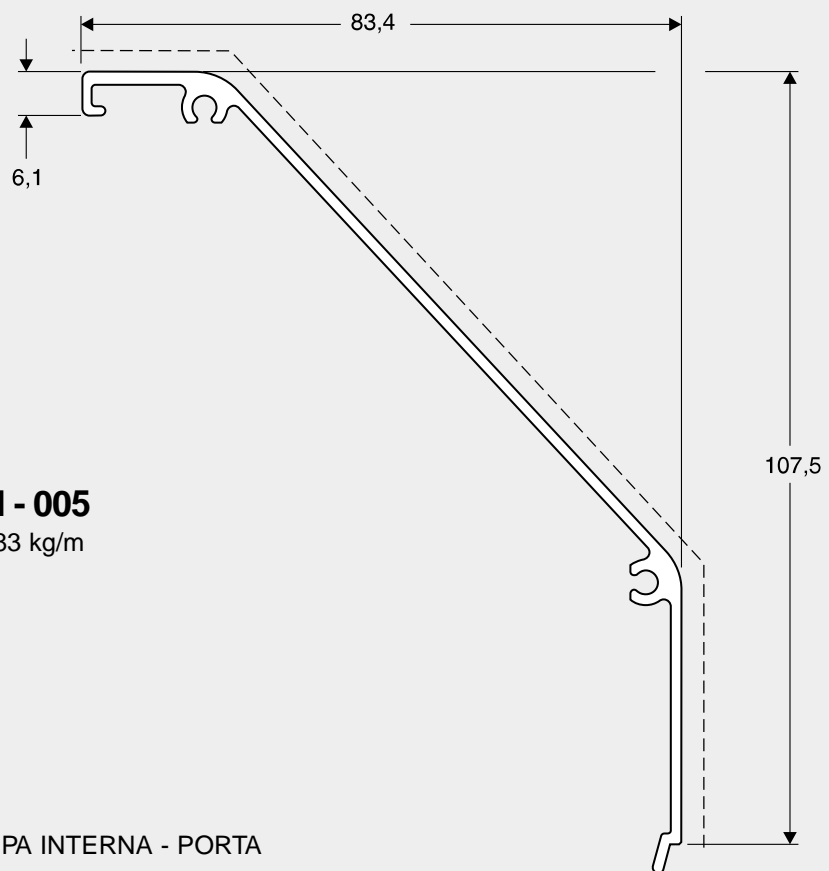


Medida disponível: barras com 6000 mm  
Superfície visível - - - - -



TAMPA INTERNA - JANELA  
**MN - 031**  
1,331 kg/m

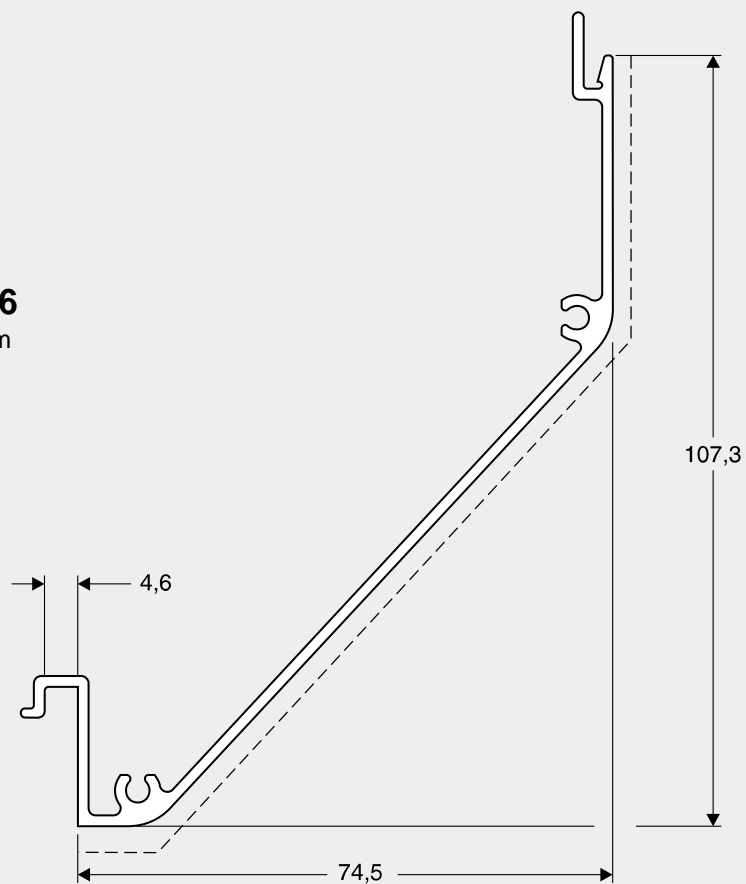
Medida disponível: barras com 6000 mm  
Superfície visível - - - - -



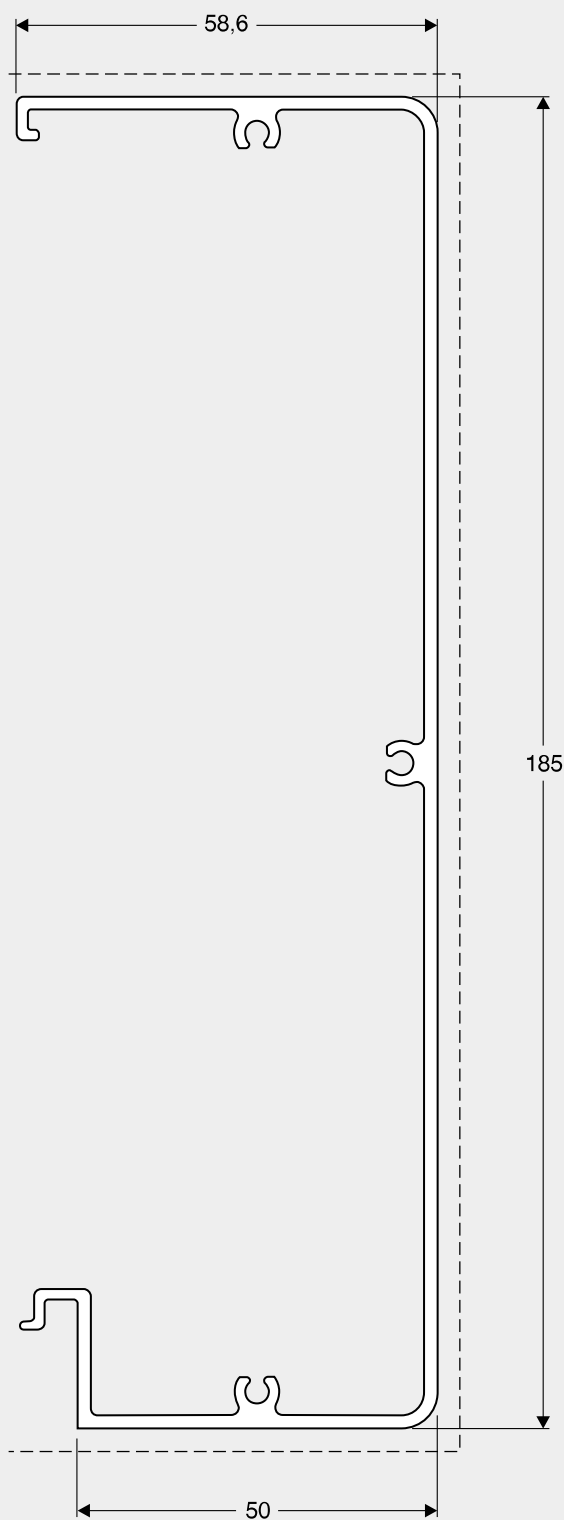
**MN - 005**  
0,783 kg/m

TAMPA INTERNA - PORTA

**MN - 006**  
0,878 kg/m

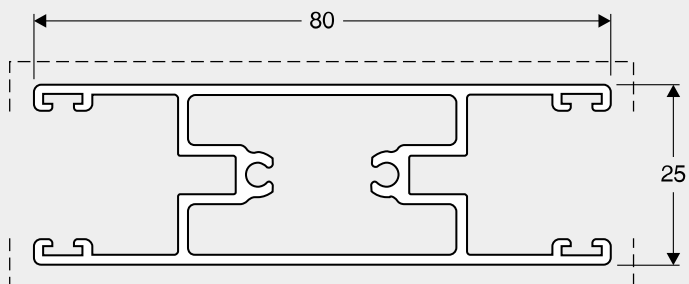


Medida disponível: barras com 6000 mm  
Superfície visível - - - - -



TAMPA INTERNA - PORTA  
**MN - 032**  
1,723 kg/m

Medida disponível: barras com 6000 mm  
Superfície visível - - - - -

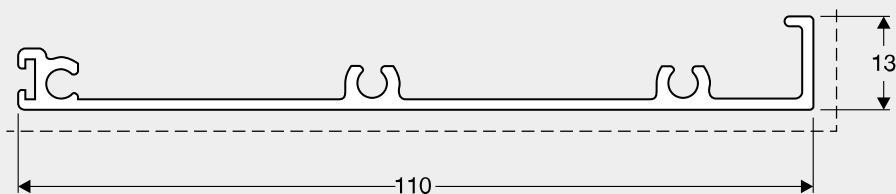


GUIA VERTICAL CENTRAL

**MN - 027**

1,043 kg/m

Medida disponível: barras com 6000 mm  
Superfície visível - - - - -



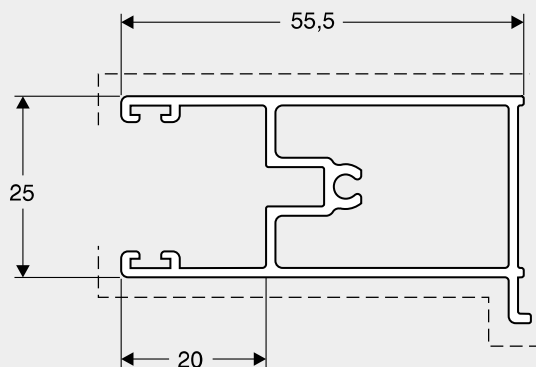
MARCO INFERIOR DA CAIXA

**MN - 002**

0,669 kg/m

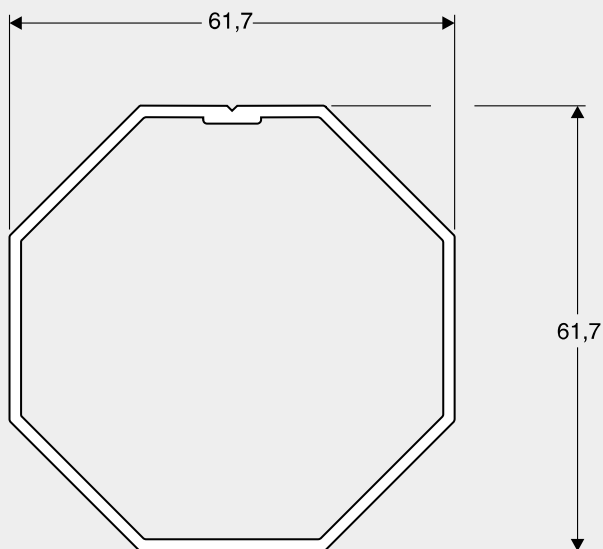
Medida disponível: barras com 6000 mm  
Superfície visível - - - - -





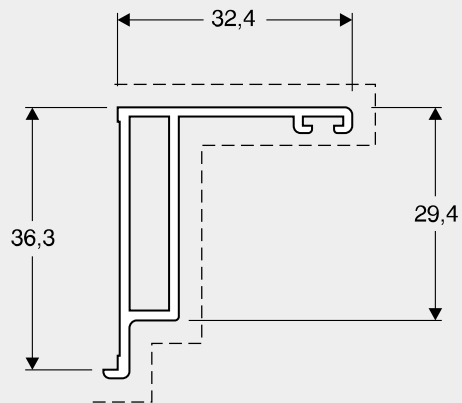
GUIA DA PERSIANA  
**MN - 007**  
 0,710 kg/m

Medida disponível: barras com 6000 mm  
 Superfície visível - - - - -



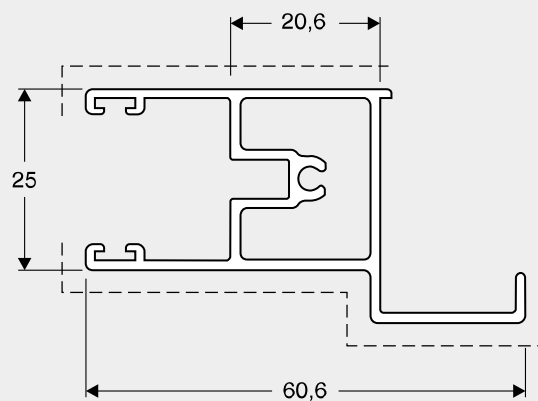
TUBO RECOLHEDOR  
**MN - 015**  
 0,881 kg/m

Medida disponível: barras com 6000 mm  
 Utilizado sem acabamento superficial



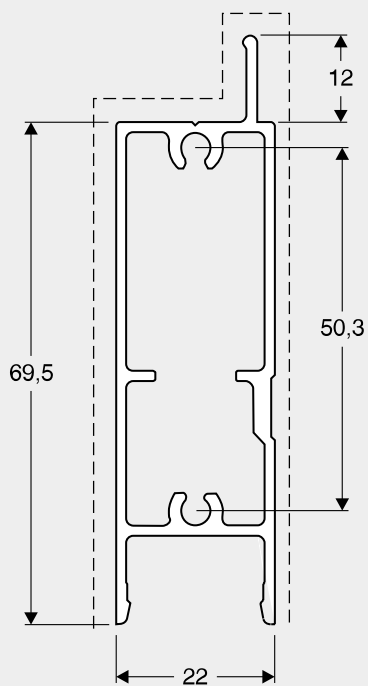
MARCO DA FOLHA PROJETANTE  
**MN - 019**  
0,390 kg/m

Medida disponível: barras com 6000 mm  
Superfície visível - - - - -



VERTICAL FOLHA PROJETANTE  
**MN - 018**  
0,698 kg/m

Medida disponível: barras com 6000 mm  
Superfície visível - - - - -

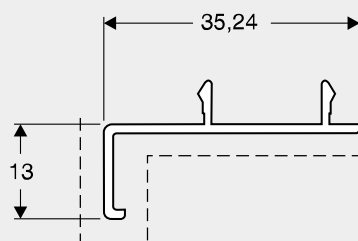


HORIZONTAL FOLHA PROJETANTE

**MN - 038**

0,884 kg/m

Medida disponível: barras com 6000 mm  
Superfície visível - - - - -



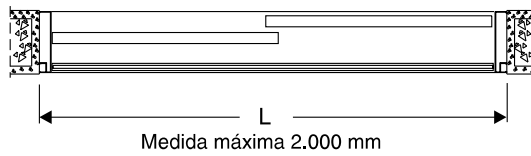
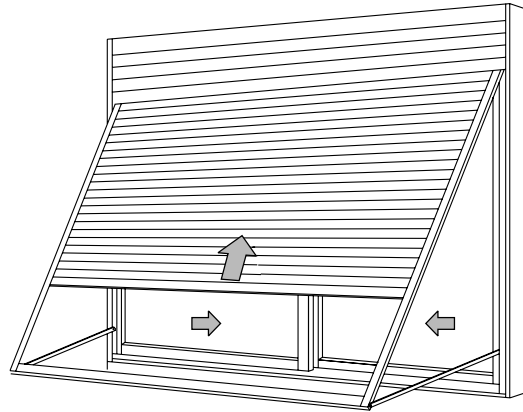
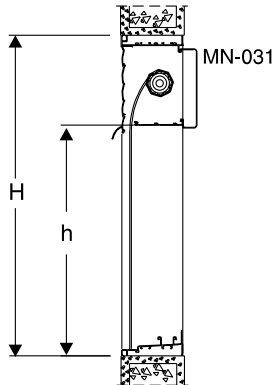
RECOBRIMENTO INFERIOR

**MN - 022**

0,197 kg/m

Medida disponível: barras com 6000 mm  
Superfície visível - - - - -

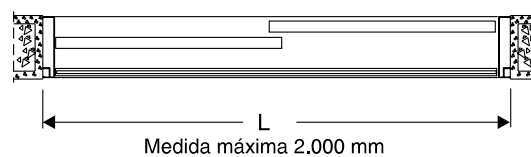
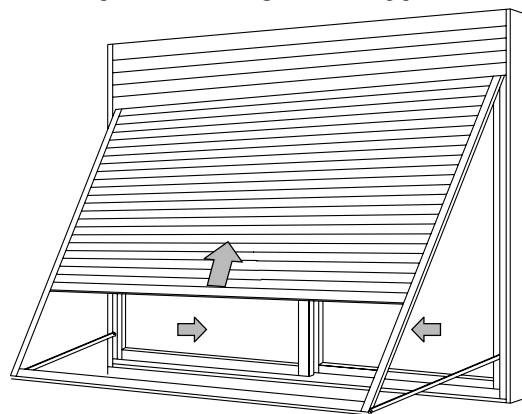
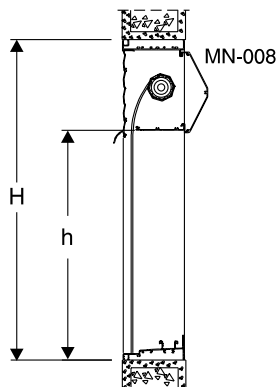
## JANELA PERSIANA PROJETANTE



### DIMENSÕES MÁXIMAS

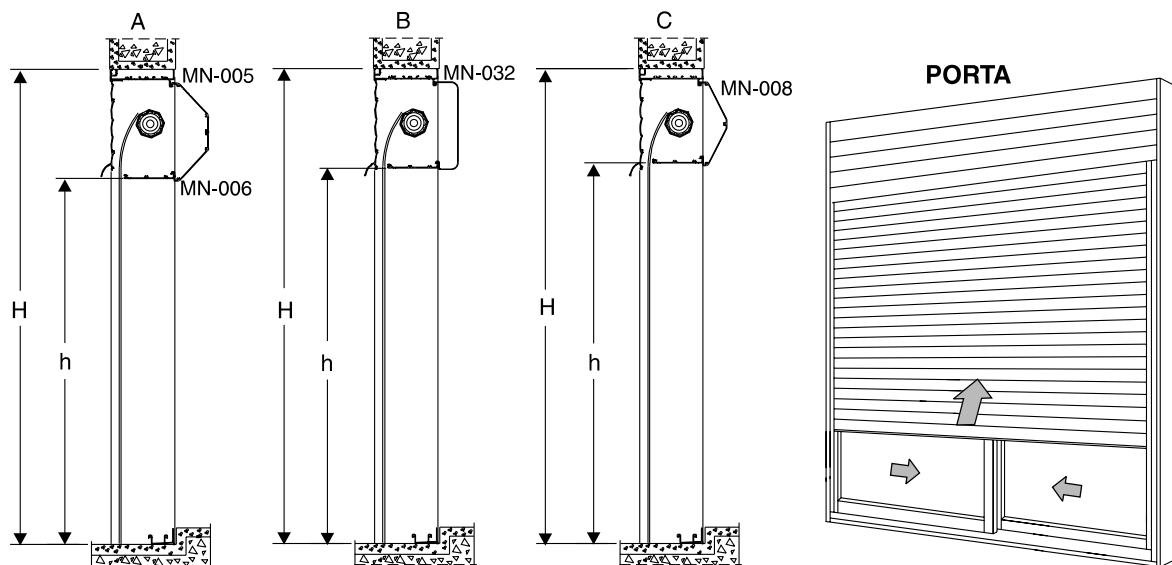
H	1.500 mm
h	1.293 mm

## JANELA PERSIANA PROJETANTE



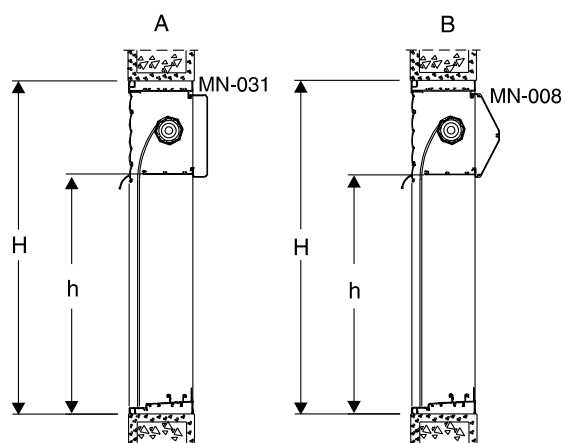
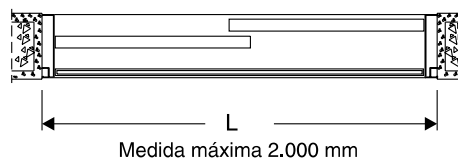
### DIMENSÕES MÁXIMAS

H	1.600 mm
h	1.376 mm



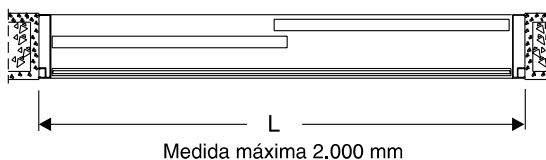
### DIMENSÕES MÁXIMAS

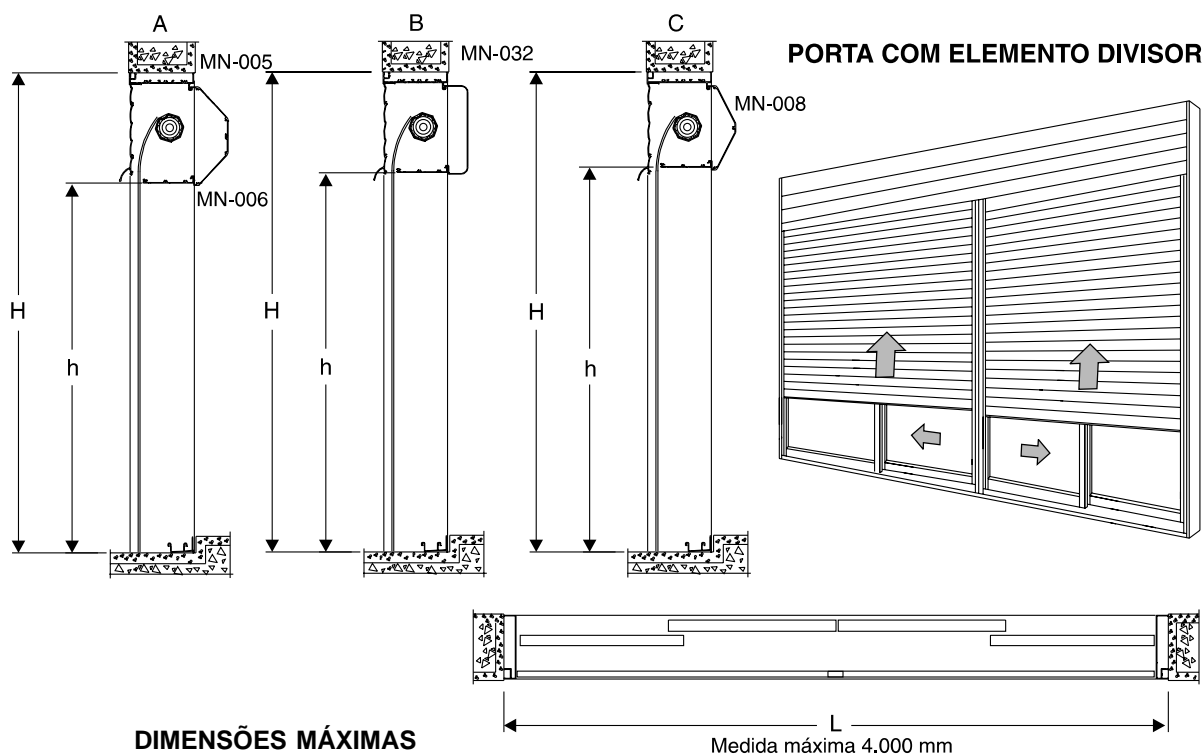
A	B	C
H=2.700 mm	H=2.350 mm	H=2.350 mm
h=2.444 mm	h=2.126 mm	h=2.126 mm



### DIMENSÕES MÁXIMAS

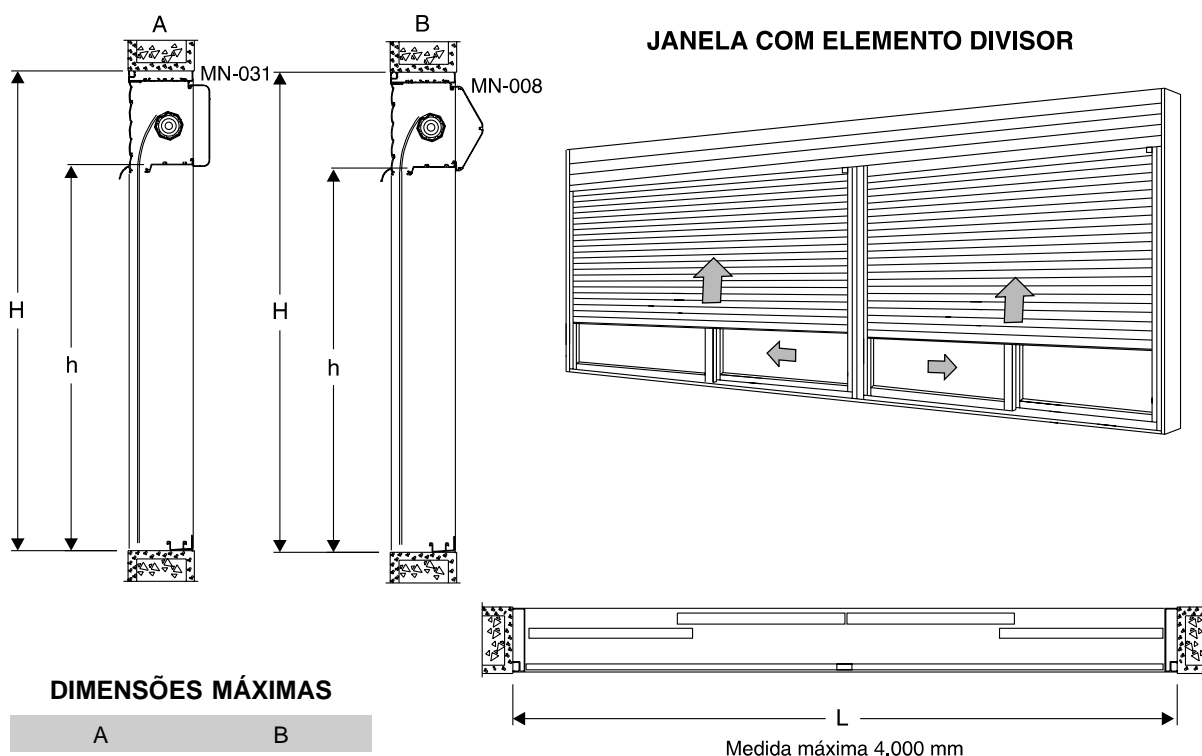
A	B
H=1.500 mm	H=1.600 mm
h=1.293 mm	h=1.376 mm





### DIMENSÕES MÁXIMAS

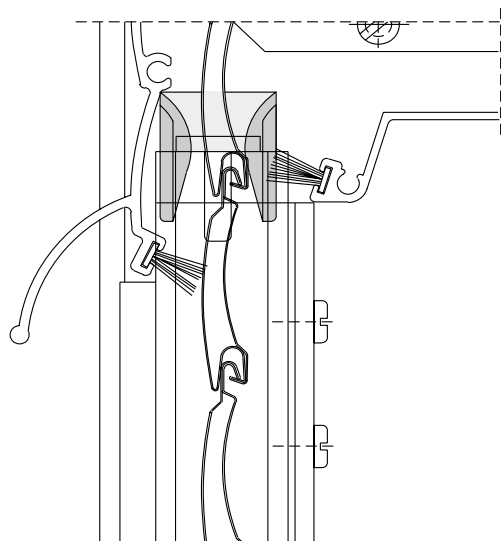
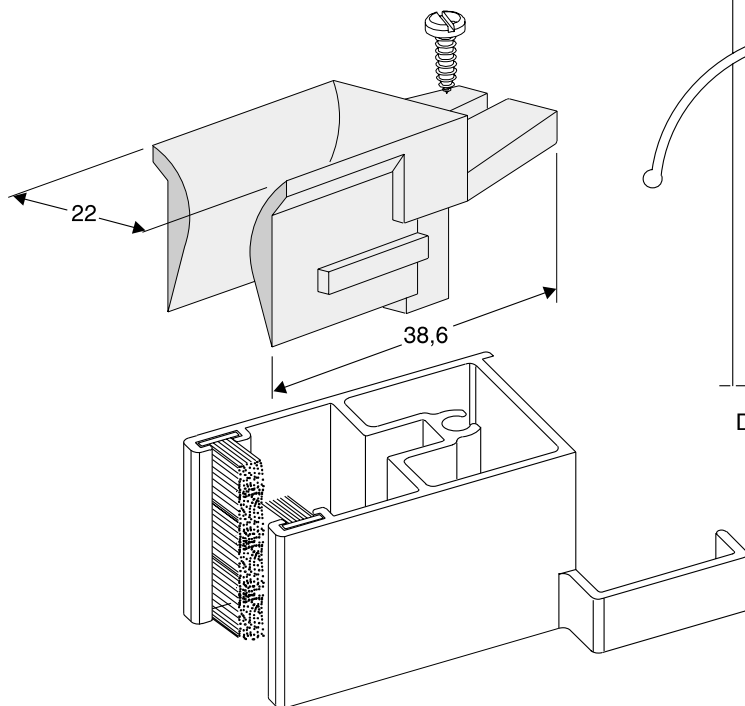
A	B	C
H=2.700 mm	H=2.350 mm	H=2.350 mm
h=2.444 mm	h=2.126 mm	h=2.126 mm



### DIMENSÕES MÁXIMAS

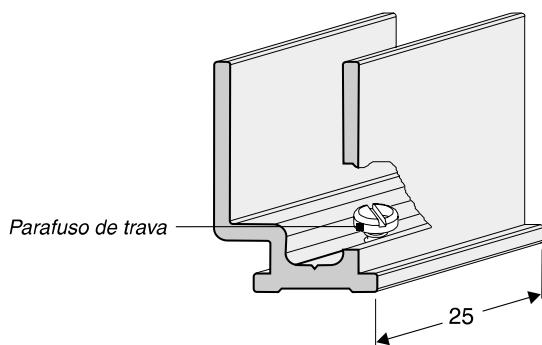
A	B
H=1.500 mm	H=1.600 mm
h=1.293 mm	h=1.376 mm

GUIA DA PERSIANA  
**NYL-370**

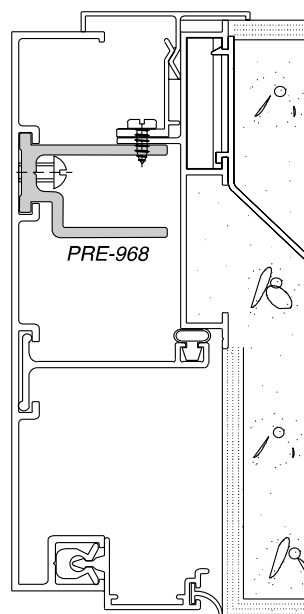


Detalhe de aplicação

Material: poliamida 6.6 preto  
Embalagem com 25 peças e parafusos

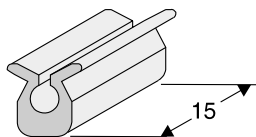


PRESILHA DE MARCO  
**PRE-968**



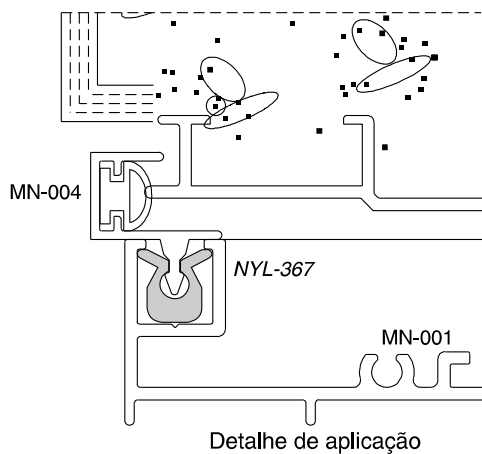
Detalhe de aplicação

Material: alumínio liga 6060-T5  
Acabamento: sem anodização  
Embalagem com 10 peças

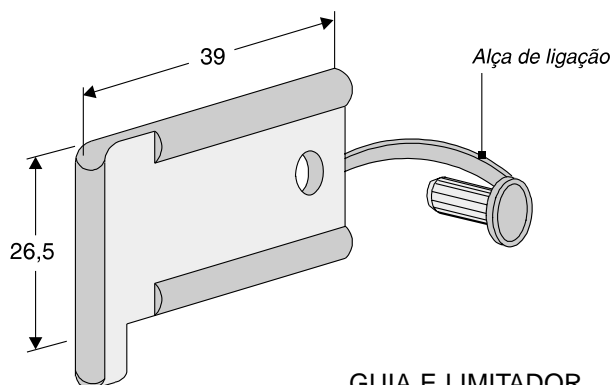


TRAVA DO REMATE  
**NYL-367**

Material: poliacetal 6.6 preto  
Embalagem com 25 peças

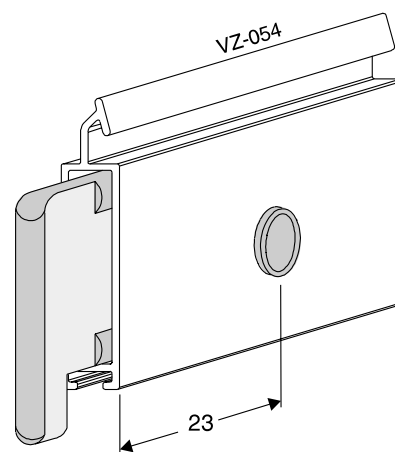


Detalhe de aplicação

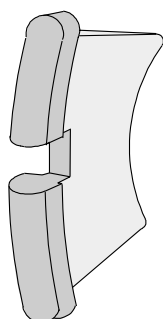


GUIA E LIMITADOR  
**NYL-369**

Material: poliamida 6.6 preto  
Embalagem com 25 peças



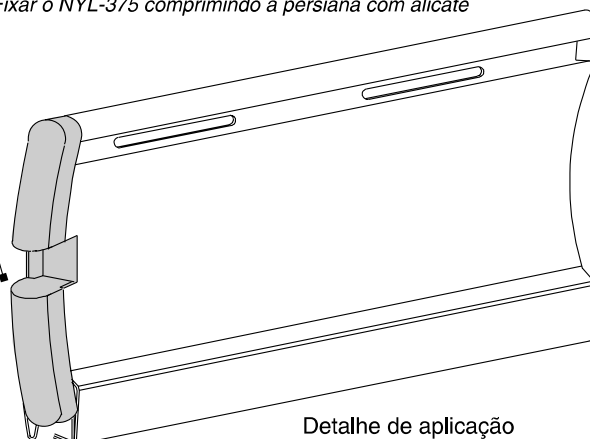
Detalhe de aplicação



TAMPA DA PERSIANA  
**NYL-375**

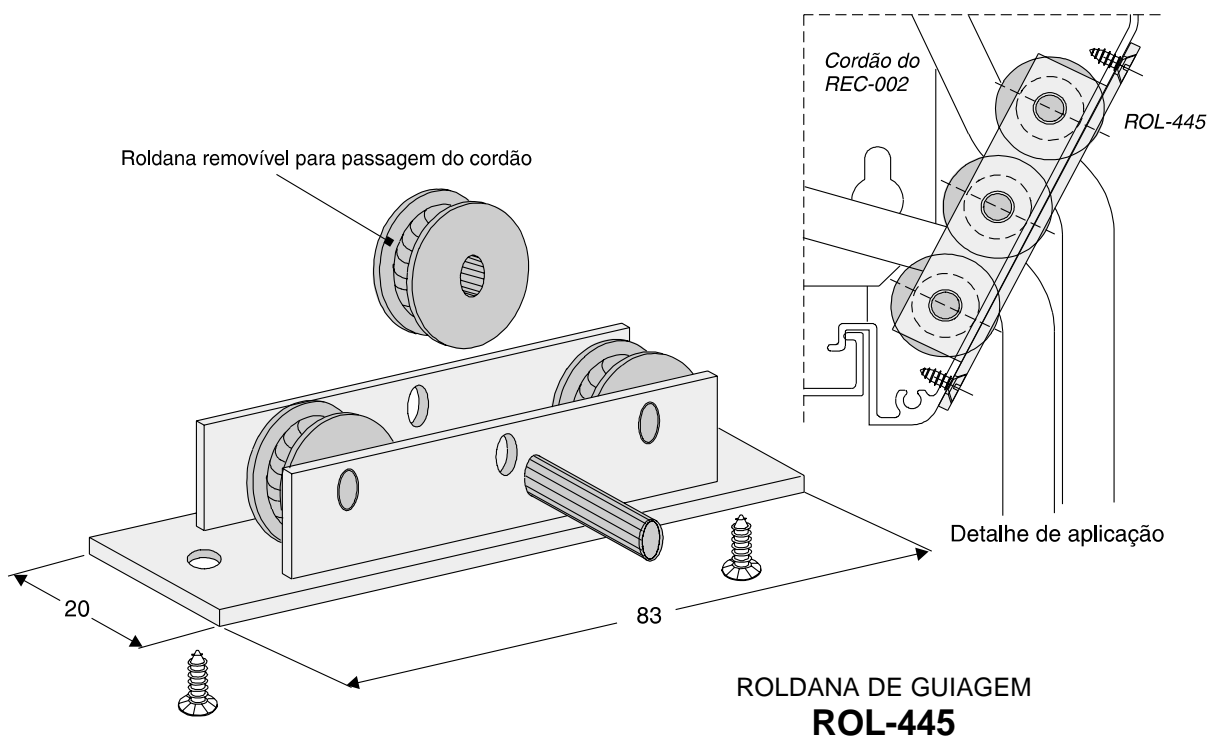
Material: poliamida 6.6 preto  
Embalagem com 200 peças

NOTA: Fixar o NYL-375 comprimindo a persiana com alicate



Detalhe de aplicação





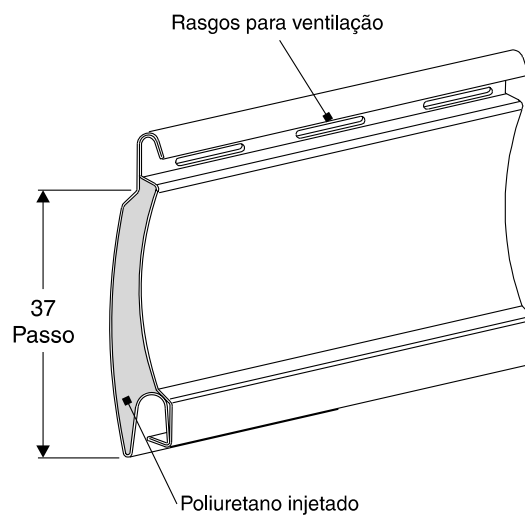
## PERSIANA PINTADA

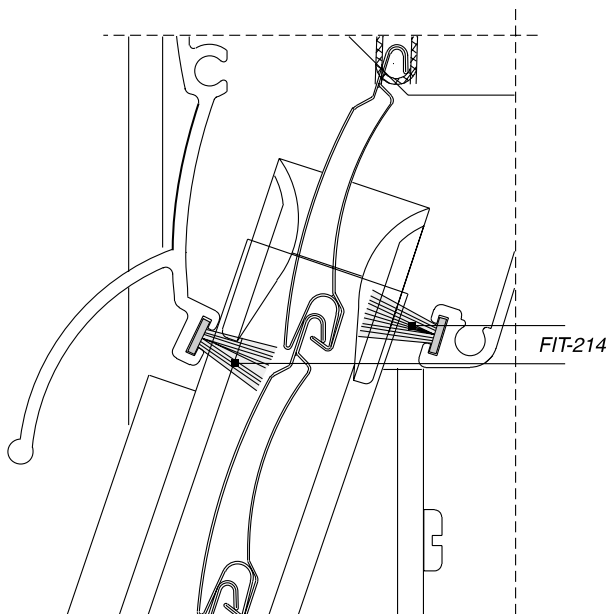
### TABELA DE CÓDIGOS

Persianas em chapa alumínio pintada com rasgos para ventilação e poliuretano injetado.  
Barras com 5.800 mm

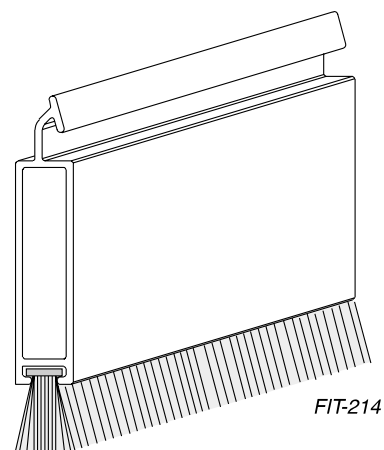
VZP-001	BRANCO
VZP-002	PRETO
VZP-003	PRATA
VZP-004	BRONZE

Peso por m<sup>2</sup> da persiana = 3,5 kg

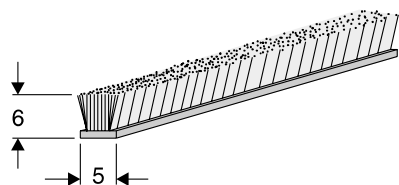




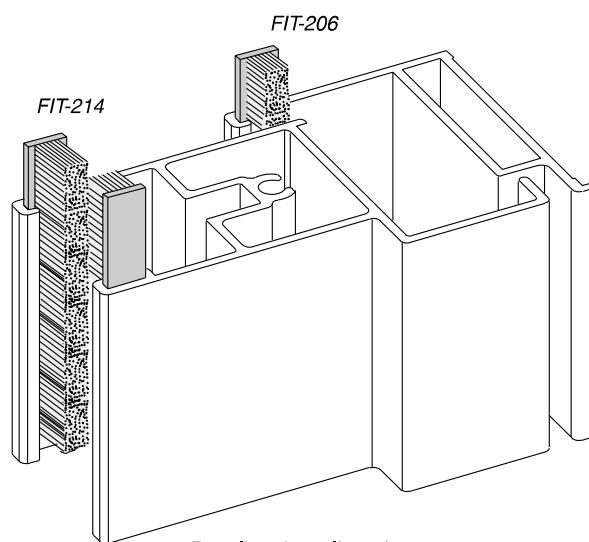
Detalhe de aplicação



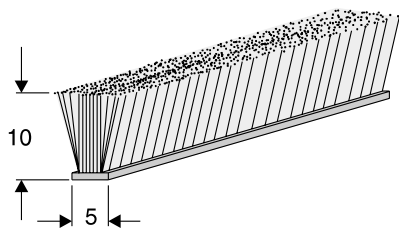
Detalhe de aplicação



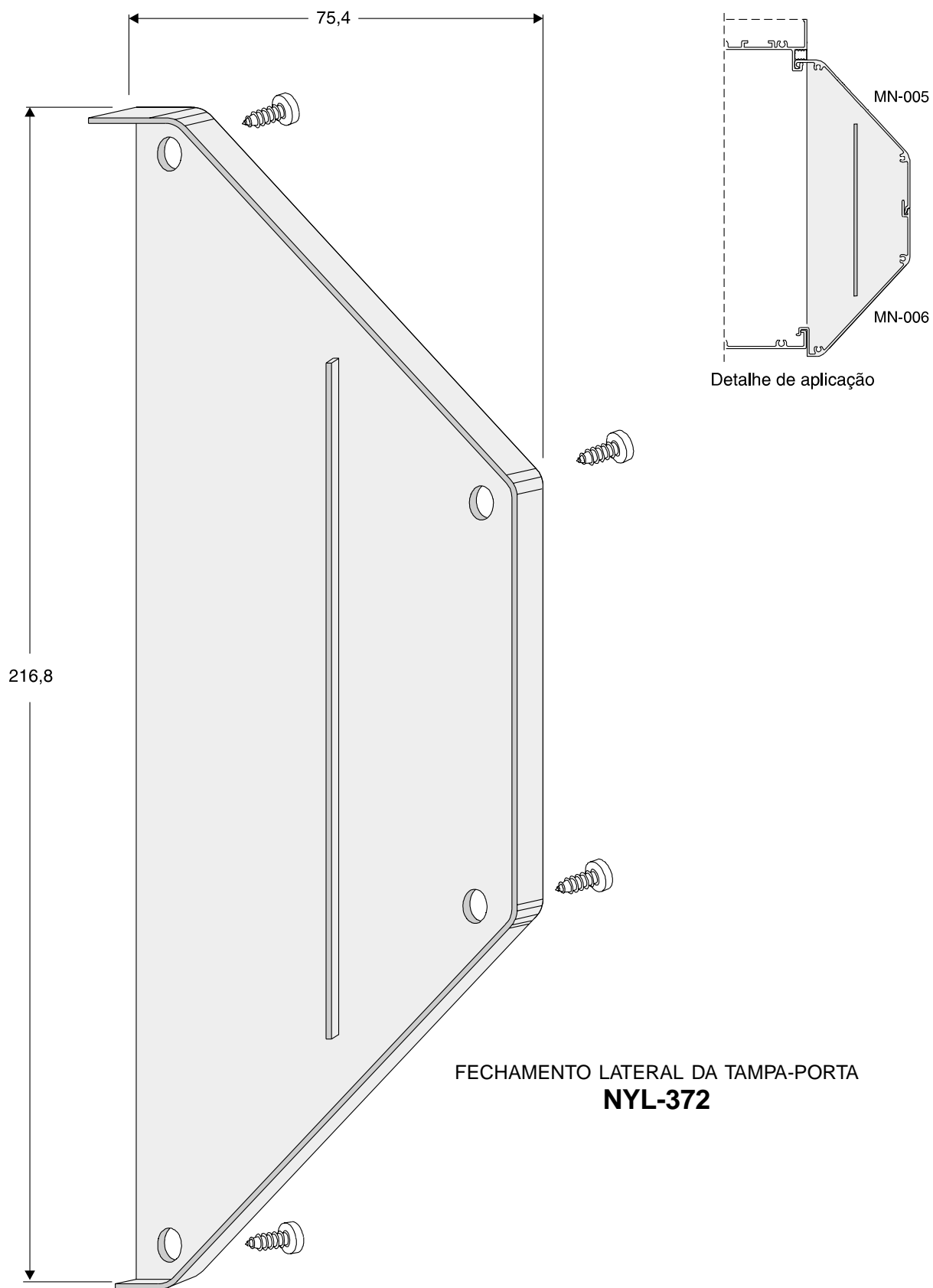
FITA VEDADORA 5X6 mm PRETA  
**FIT-206**



Detalhe de aplicação

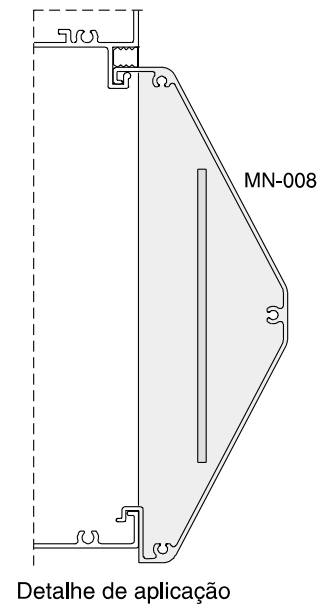
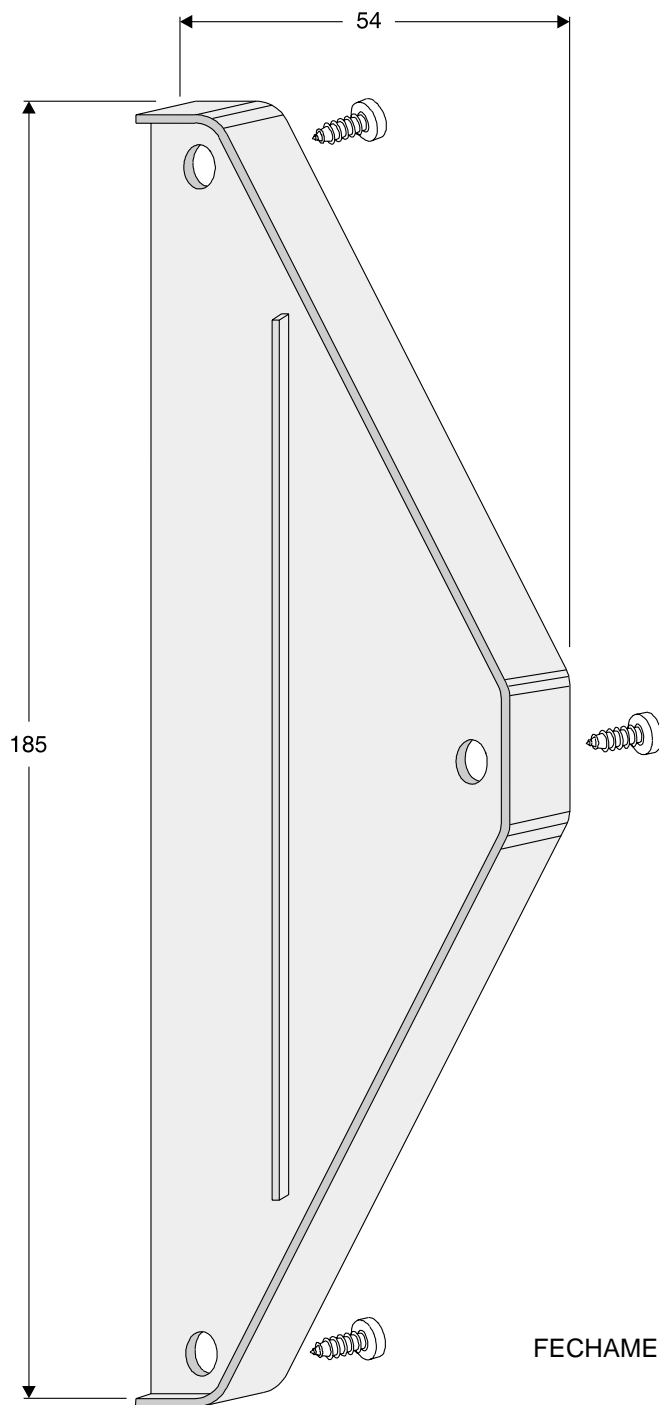


FITA VEDADORA 5X10 mm PRETA  
**FIT-214**



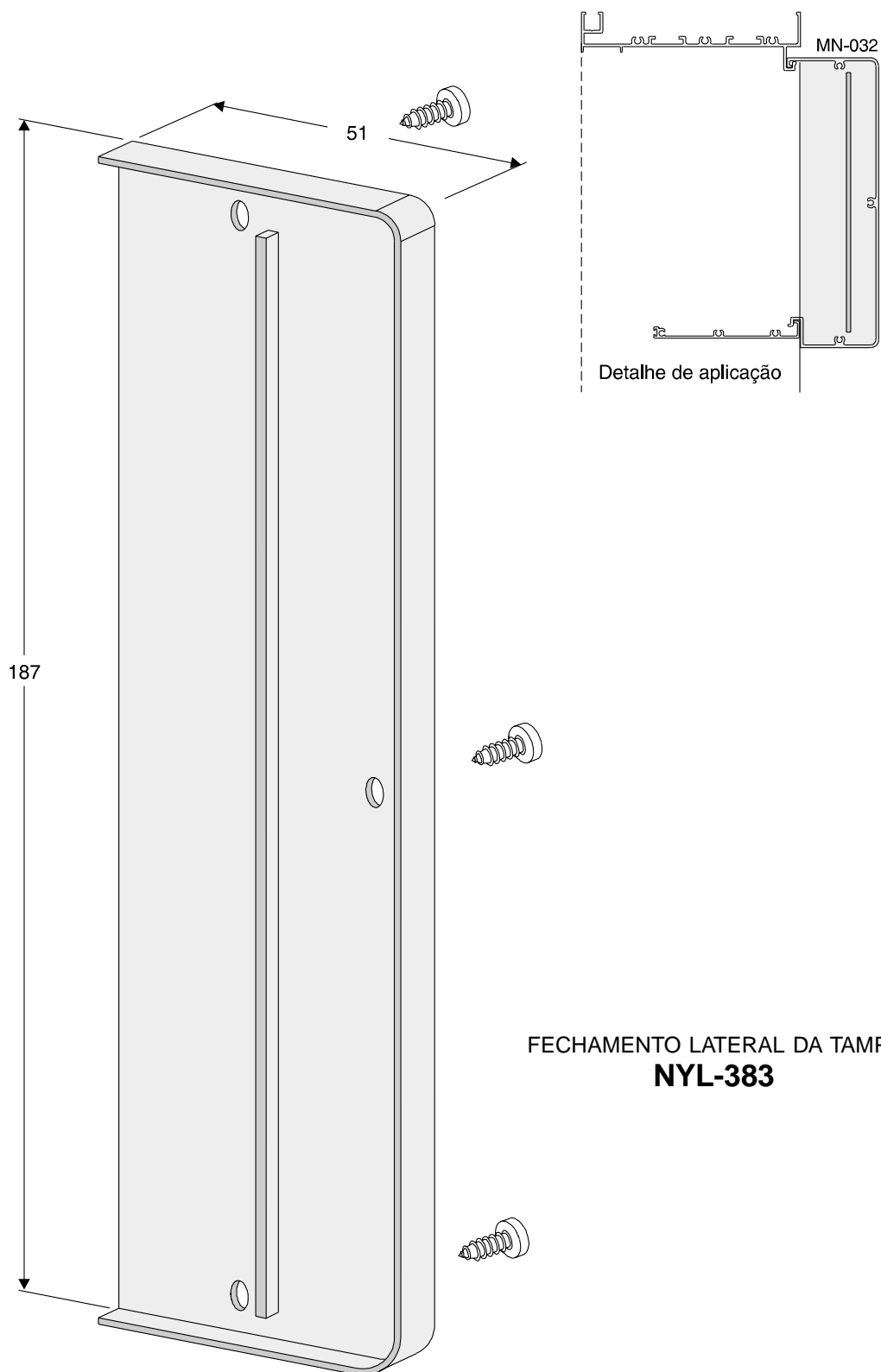
FECHAMENTO LATERAL DA TAMPA-PORTA  
**NYL-372**

Material: ABS preto  
Embalagem com 10 peças e parafuso

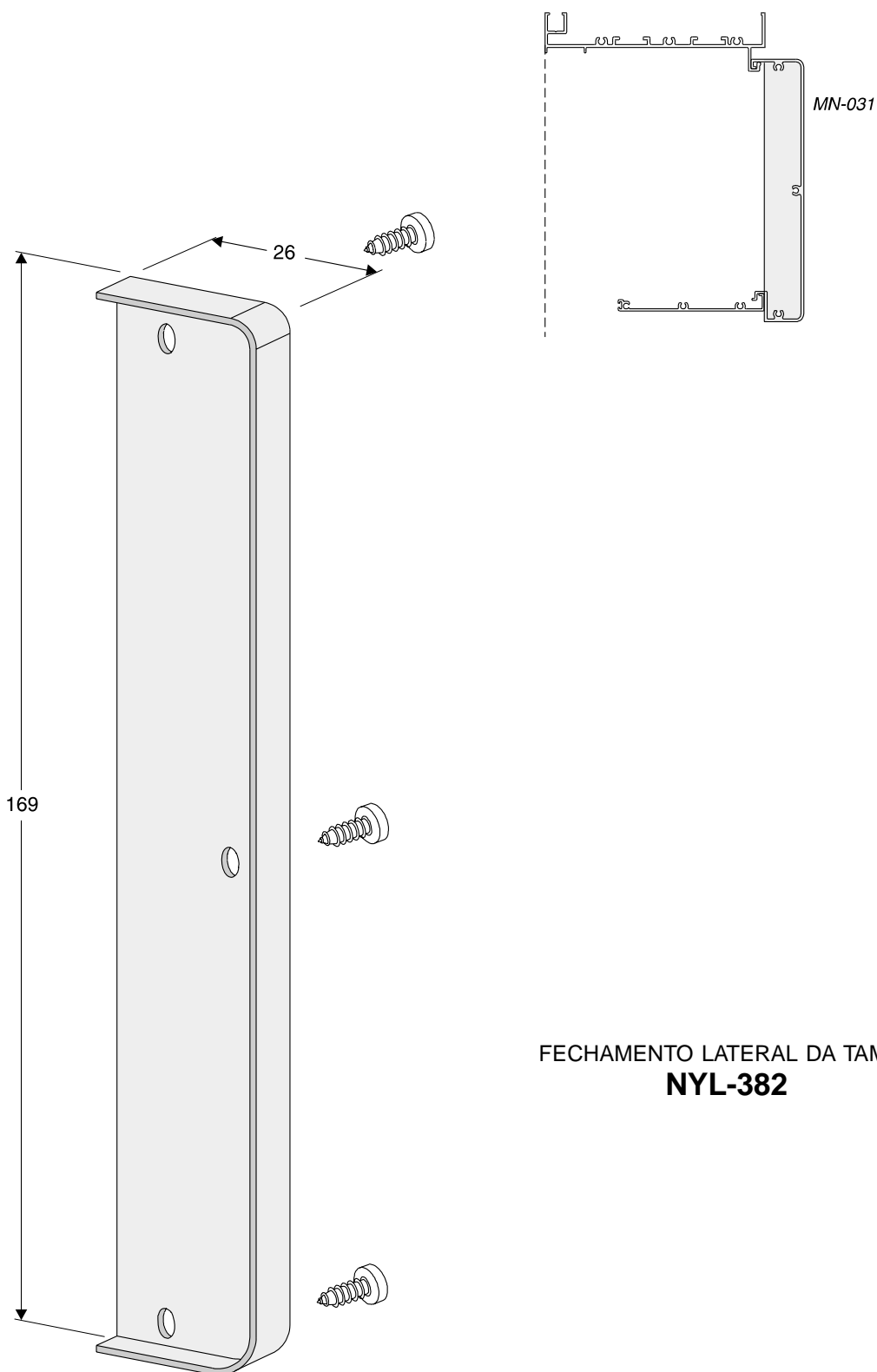


FECHAMENTO LATERAL DA TAMPA-JANELA  
**NYL-371**

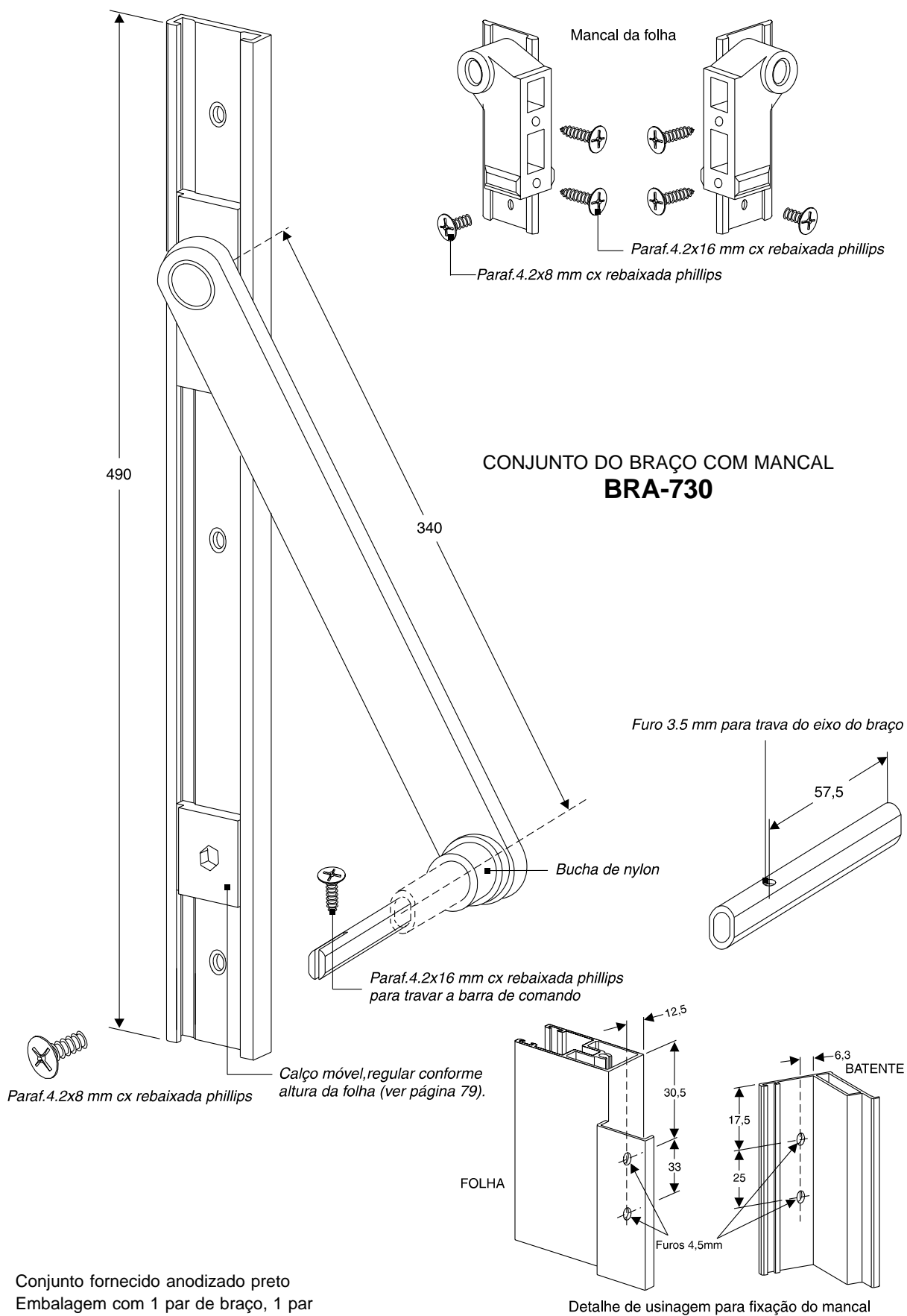
Material: ABS preto  
Embalagem com 10 peças e parafuso

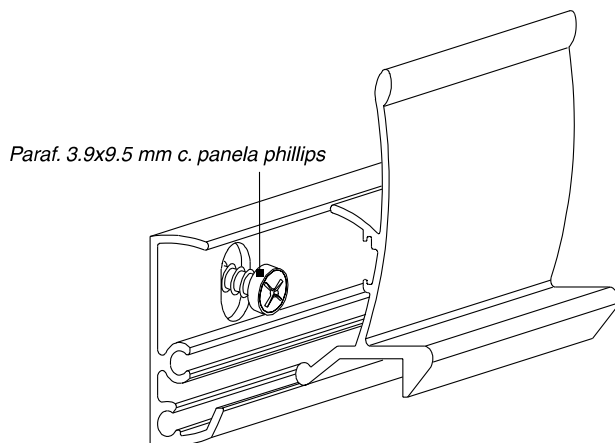
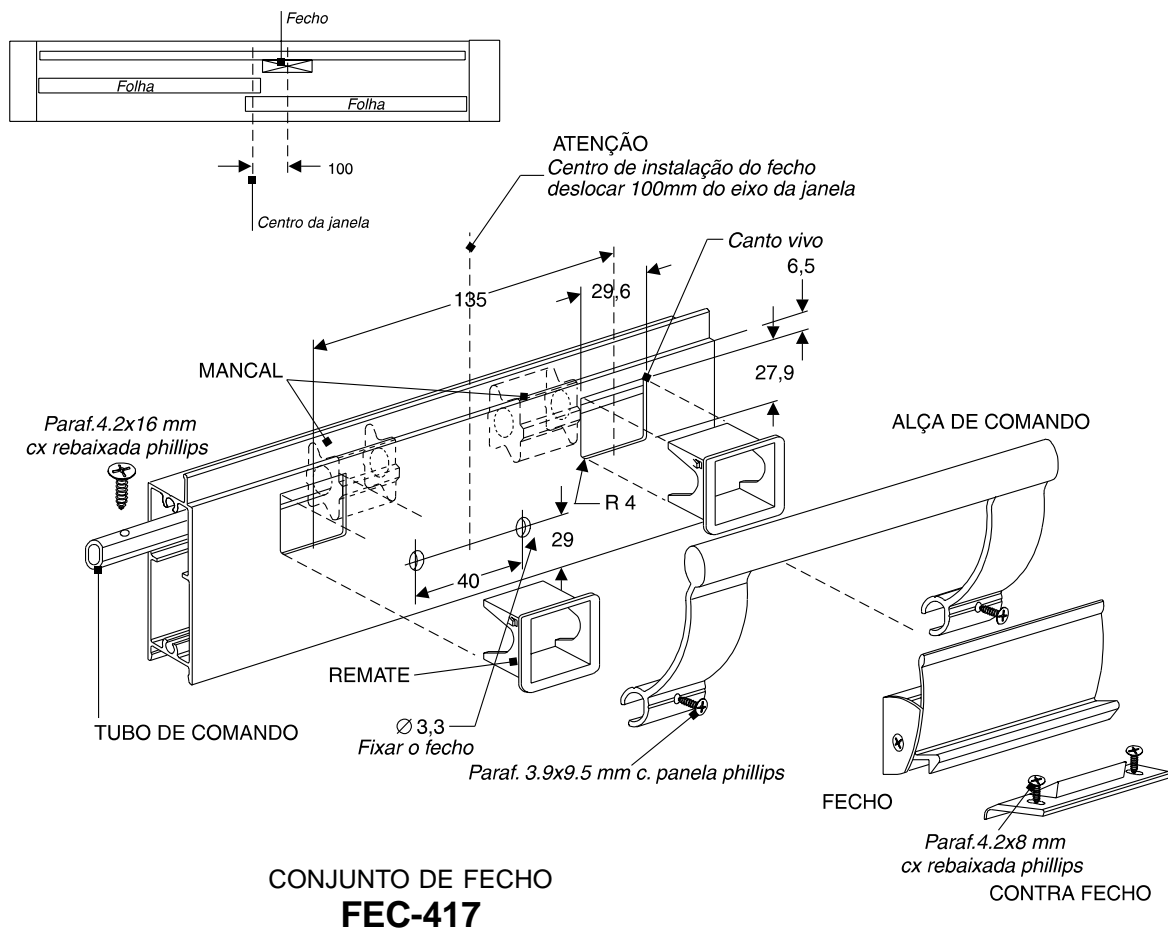


Material: ABS preto  
Embalagem com 10 peças e parafuso

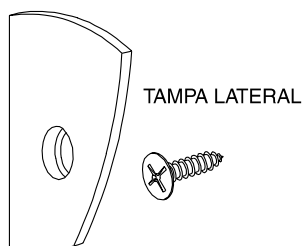


Material: ABS preto  
Embalagem com 10 peças e parafuso

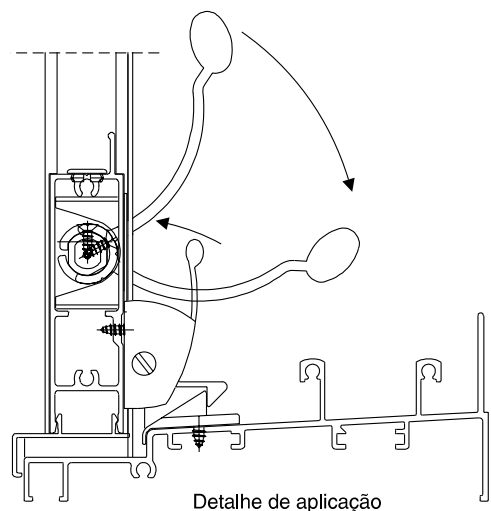




Para a fixação do fecho, retirar a tampa lateral e fixar através do furo oval.



Para abertura da folha, acionar o fecho e puxar a alça para baixo.



Conjunto fornecido anodizado preto



### Conjunto aplicado com persiana até 14 kilos

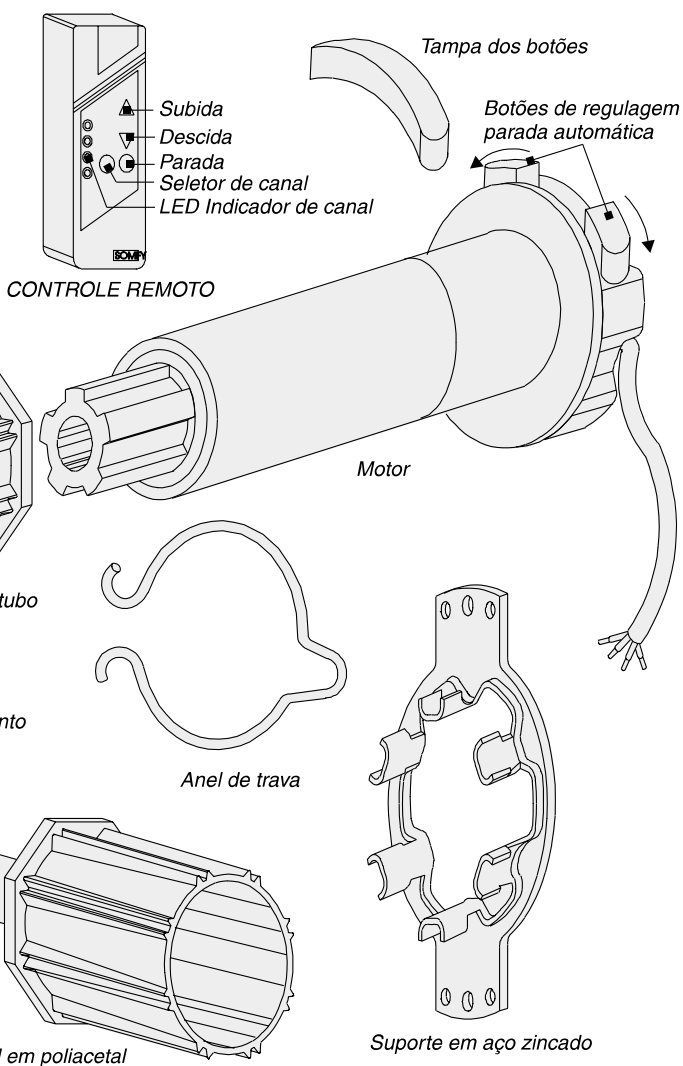
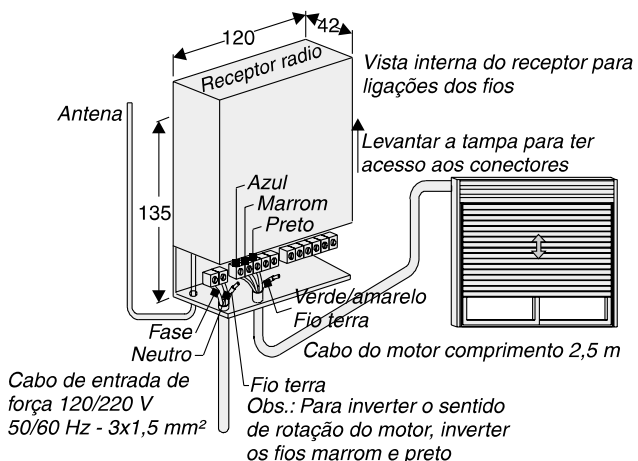
Código	Descrição	Códigos
REC-006	Motor 506 A6 - 6/20 - 220V/60Hz	901152-02
	Coroa LT 50	128683
	Roda LT 50	751001
	Suporte LT 50 aço zincado	410703
	Receptor rádio RC8224 - 220V	ERRT 728150
	Emissor rádio 4 canais	ERETE 28270
	Mancal do rolamento aço zincado	6C3-5625
	Rolamento	623-5803
	Ponteira em poliacetal (terminal)	6D6-6633

### Conjunto aplicado com persiana até 23 kilos

Código	Descrição	Códigos
REC-004	Motor 510 R2 - 10/14 - 110V/60Hz	200230-02
	Coroa LT 50 p/ tubo octagonal 60mm	128683
	Roda LT 50	751001
	Suporte LT 50 aço zincado	410703
	Receptor rádio RC8224 - 110V	ERRT 828560
	Emissor rádio 4 canais	ERETE 28270
	Mancal do rolamento aço zincado	6C3-5625
	Rolamento	623-5803
	Ponteira em poliacetal (terminal)	6D6-6633

NOTA: Com o uso contínuo do motor de 5 minutos, este se desligará automaticamente, devendo ser acionado após seu resfriamento em aproximadamente 20 minutos.

## KIT DE MOTORIZAÇÃO COM CONTROLE REMOTO



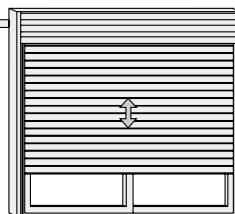
### Conjunto aplicado com persiana até 23 kilos

Código	Descrição	Códigos
REC-005	Motor 510 R2 - 10/14 - 110V/60Hz	200230-02
	Coroa LT 50	128683
	Roda LT 50	751001
	Suporte LT 50 aço zincado	410703
	Inversor APEM branco mont. superfície	660119
	Mancal do rolamento aço zincado	6C3-5625
	Rolamento	623-5803
	Ponteira em poliacetal (terminal)	6D6-6633

### Conjunto aplicado com persiana até 14 kilos

Código	Descrição	Códigos
REC-007	Motor 506 A6 - 6/20 - 220V/60Hz	901152-02
	Coroa LT 50	128683
	Roda LT 50	751001
	Suporte LT 50 aço zincado	410703
	Inversor APEM branco mont. superfície	660119
	Mancal do rolamento aço zincado	6C3-5625
	Rolamento	623-5803
	Ponteira em poliacetal (terminal)	6D6-6633

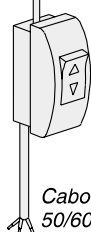
## KIT DE MOTORIZAÇÃO CONTROLE MANUAL COM INVERSOR



Cabo do motor 4x0,75 mm<sup>2</sup>  
Comprimento 2,5 m

NOTA: Com o uso contínuo do motor de 5 minutos, este se desligará automaticamente, devendo ser acionado após seu resfriamento em aproximadamente 20 minutos.

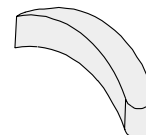
CUIDADO: Nunca ligar dois inversores em um só motor ou dois motores em um só inversor.



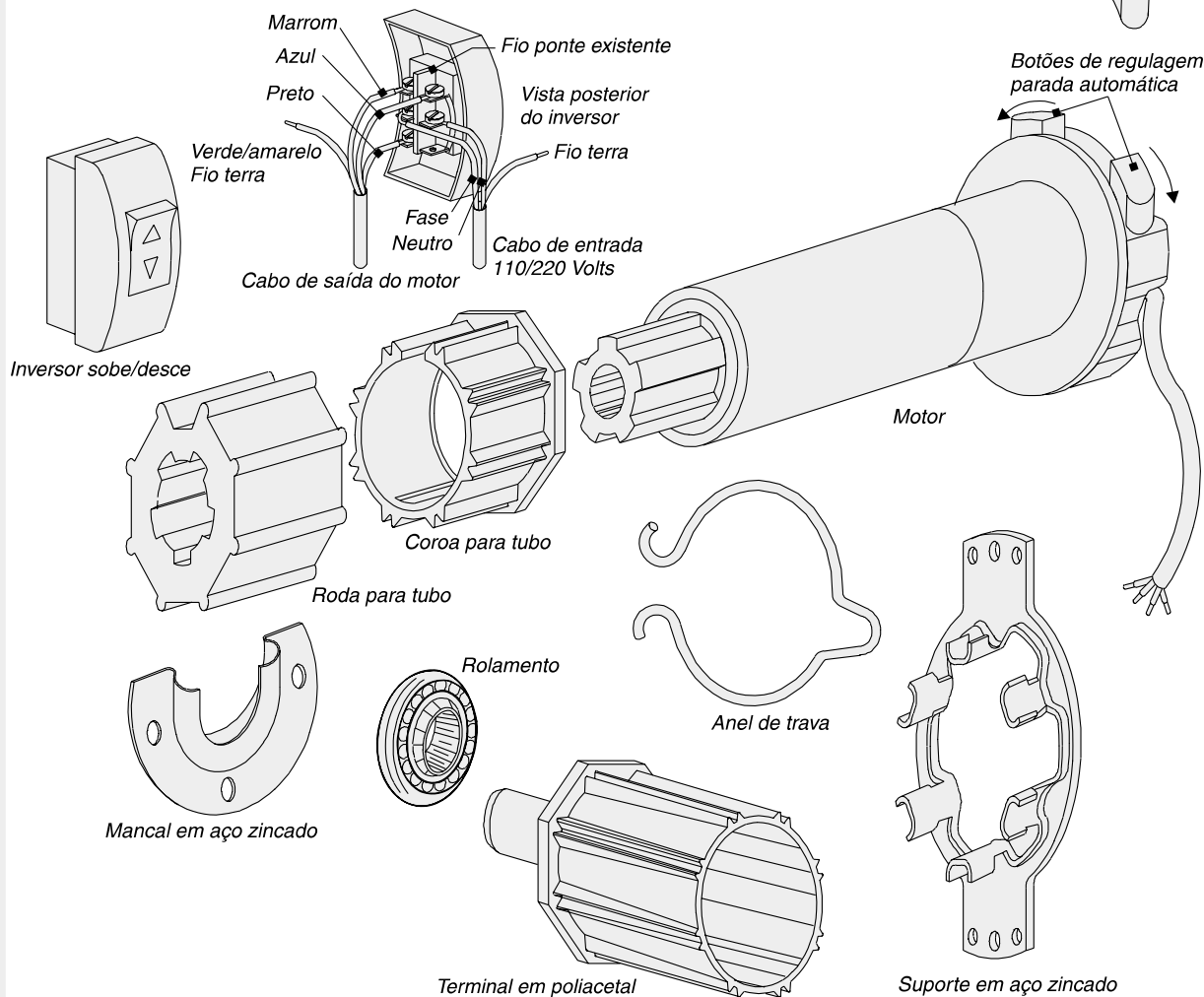
Inversor sobe/desce

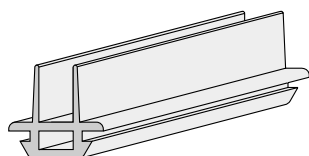
Cabo de entrada de força  
50/60Hz - 3x1,5 mm<sup>2</sup>

Tampa dos botões



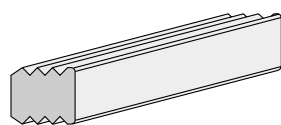
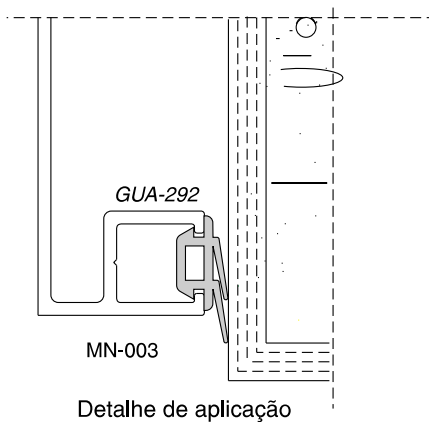
Botões de regulação  
parada automática





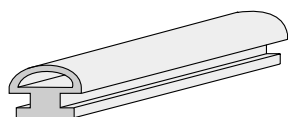
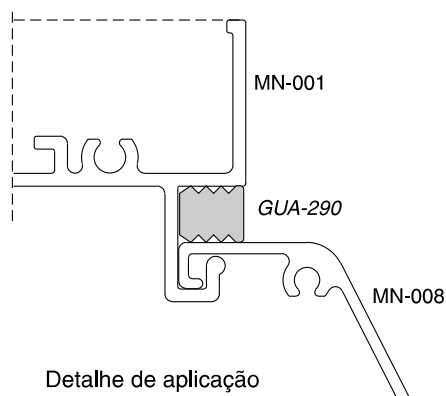
GUARNIÇÃO EXTERNA  
**GUA-292**

Material: E. P. D. M.  
Embalagem de 50 metros



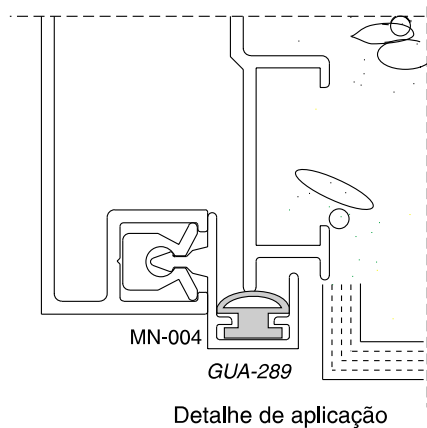
TRAVA DA TAMPA  
**GUA-290**

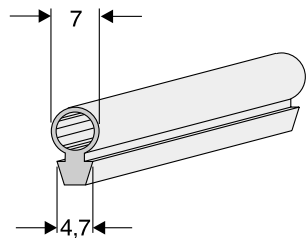
Material: E. P. D. M.  
Embalagem de 50 metros



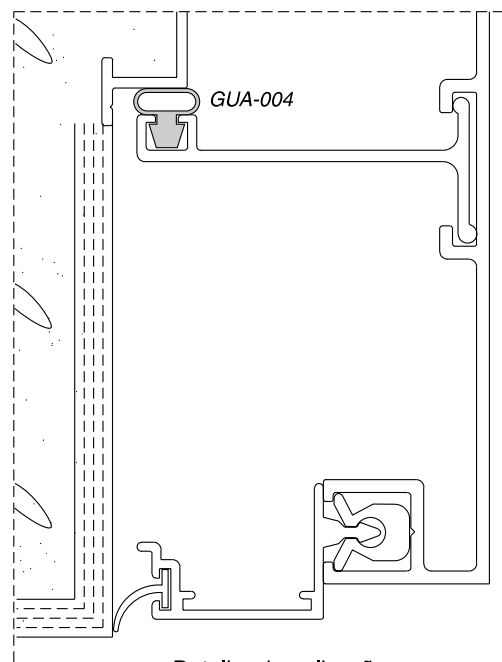
GUARNIÇÃO EXTERNA  
**GUA-289**

Material: E. P. D. M.  
Embalagem de 50 metros



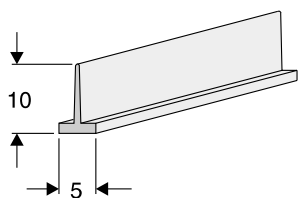


GUARNIÇÃO EXTERNA  
**GUA-004**

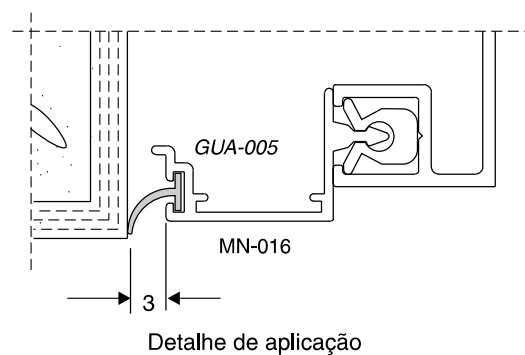


Detalhe de aplicação

Material: E. P. D. M.  
Embalagem de 50 metros



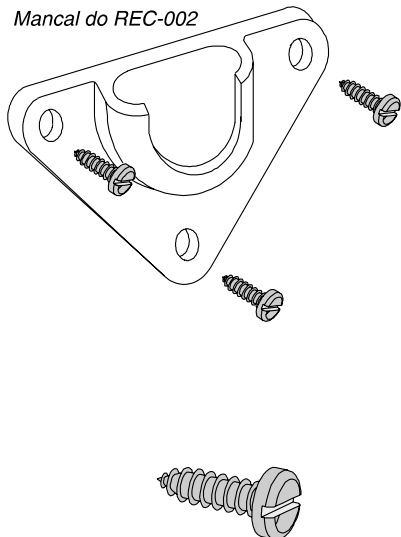
GUARNIÇÃO EXTERNA  
**GUA-005**



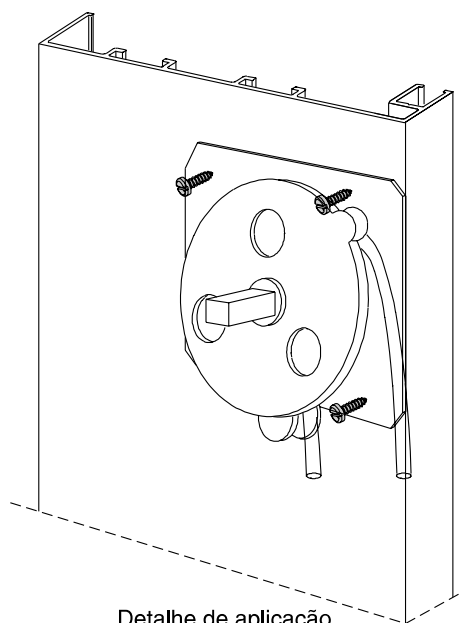
Detalhe de aplicação

Material: E. P. D. M.  
Embalagem de 50 metros

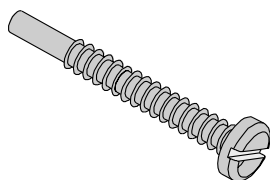
Mancal do REC-002



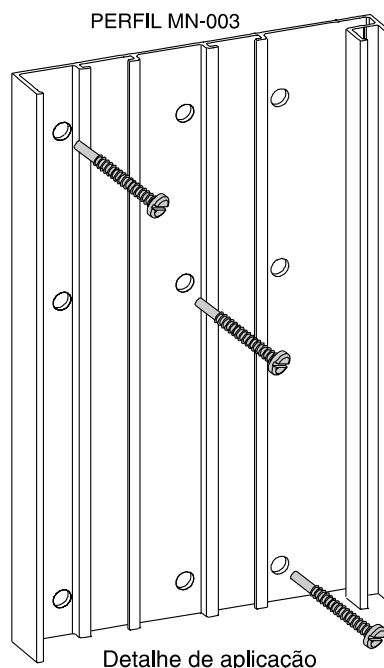
PARAFUSO AUTO ATARRACHANTE 4,8x13 mm  
EM AÇO INOXÍDAVEL  
**PAR-691**



Detalhe de aplicação

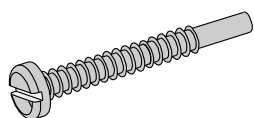


PARAFUSO AUTO ATARRACHANTE 4,8x32 mm  
EM AÇO INOXÍDAVEL  
**PAR-428**

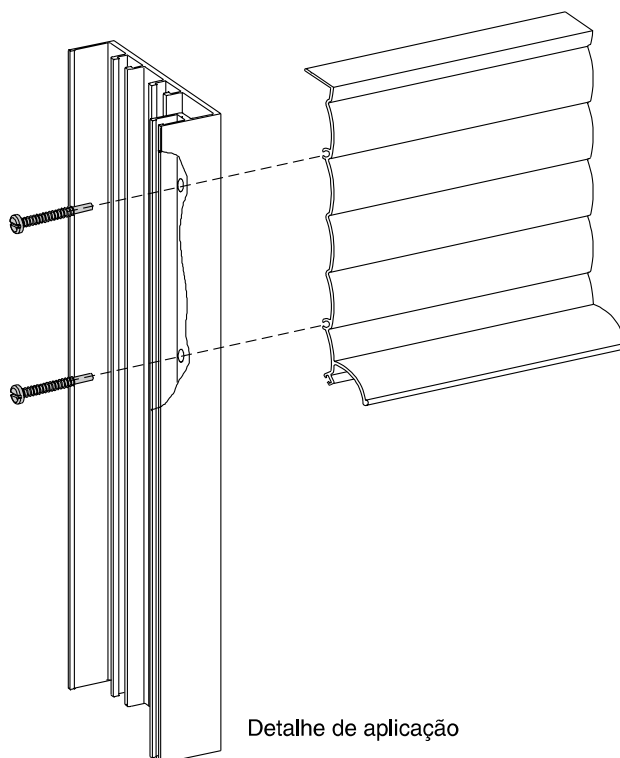


PERFIL MN-003

Detalhe de aplicação

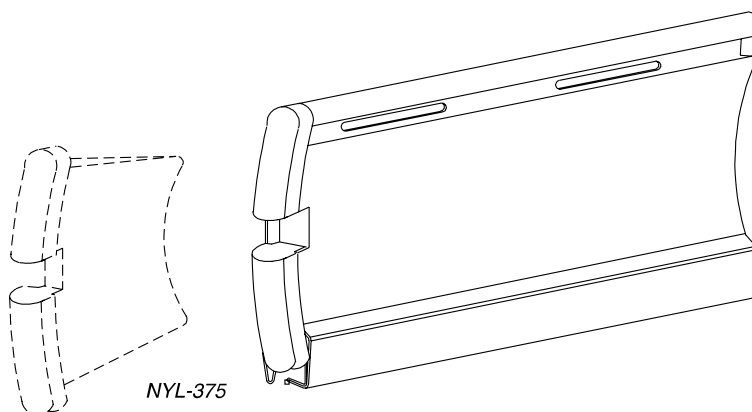
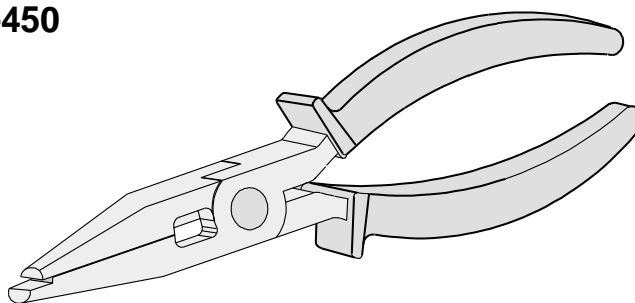


PARAFUSO AUTO ATARRACHANTE  
4,8x32 mm EM AÇO INOXÍDAVEL  
**PAR-428**

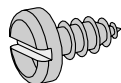


Detalhe de aplicação

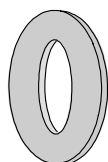
ALICATE DE TRAVA DA TAMPA DA PERSIANA  
**FER-450**



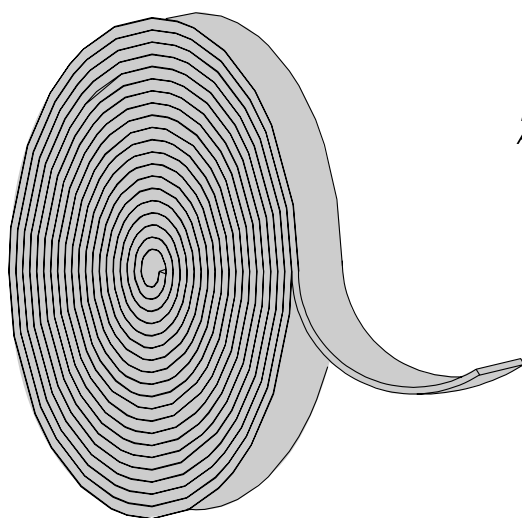
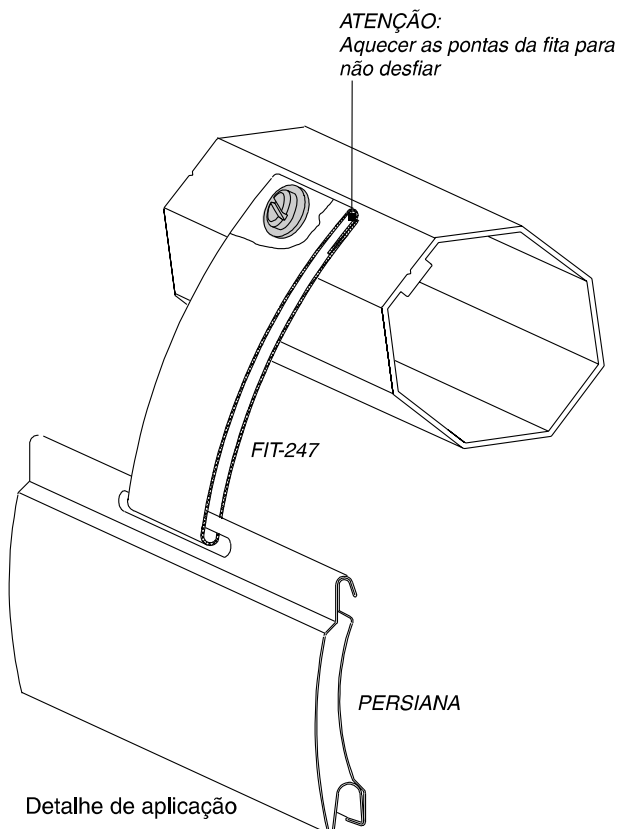
Detalhe de aplicação



PARAFUSO AUTO ATARRACHANTE  
3,9x6,5 mm EM AÇO INOXÍDAVEL  
**PAR-704**

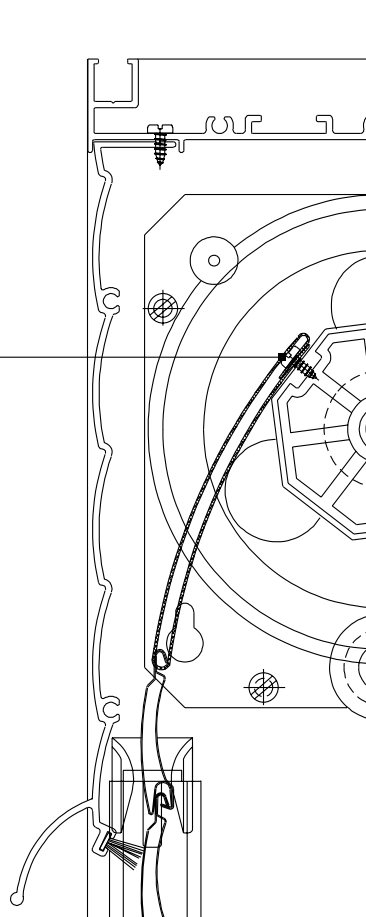


ARRUELA LISA 4,3x9,0 mm EM AÇO  
INOXÍDAVEL  
**ARR-569**



FITA DE LIGAÇÃO  
**FIT-247**

PAR-704  
ARR-569



Embalagem fornecida em rolo com 30 metros

Detalhe de aplicação

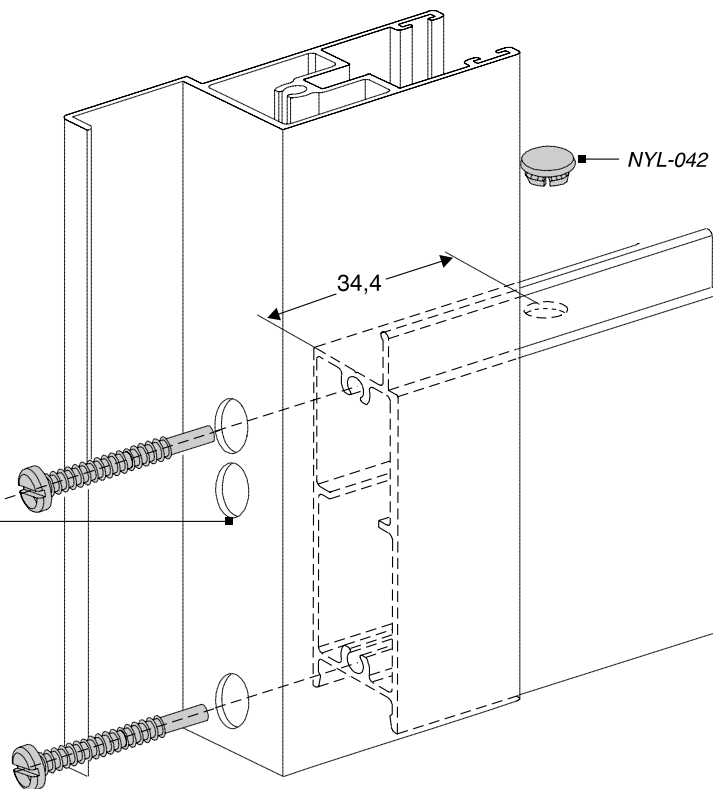


PARAFUSO AUTO ATARRACHANTE  
4,8x50 mm EM AÇO INOXÍDAVEL  
**PAR-431**

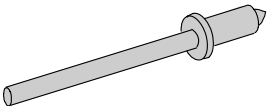
FURO PARA O  
EIXO DO BRAÇO



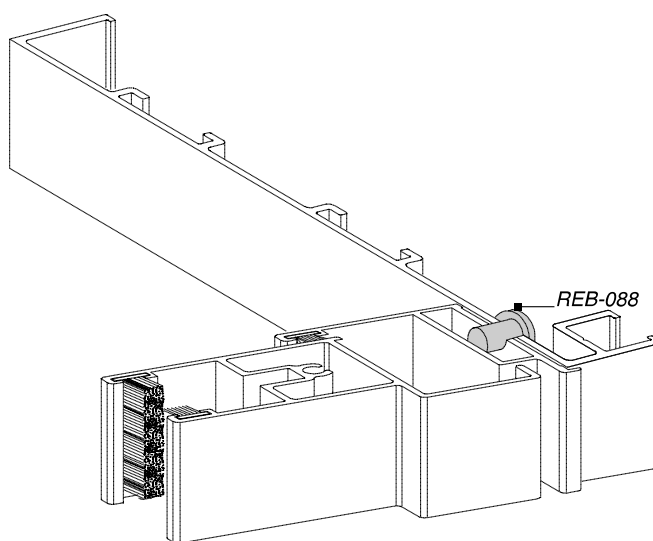
BOTÃO TAMPA FURO Ø10  
**NYL-042**



Detalhe de aplicação

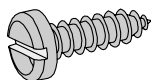


REBITE 4x7,4 mm EM ALUMÍNIO  
**REB-088**

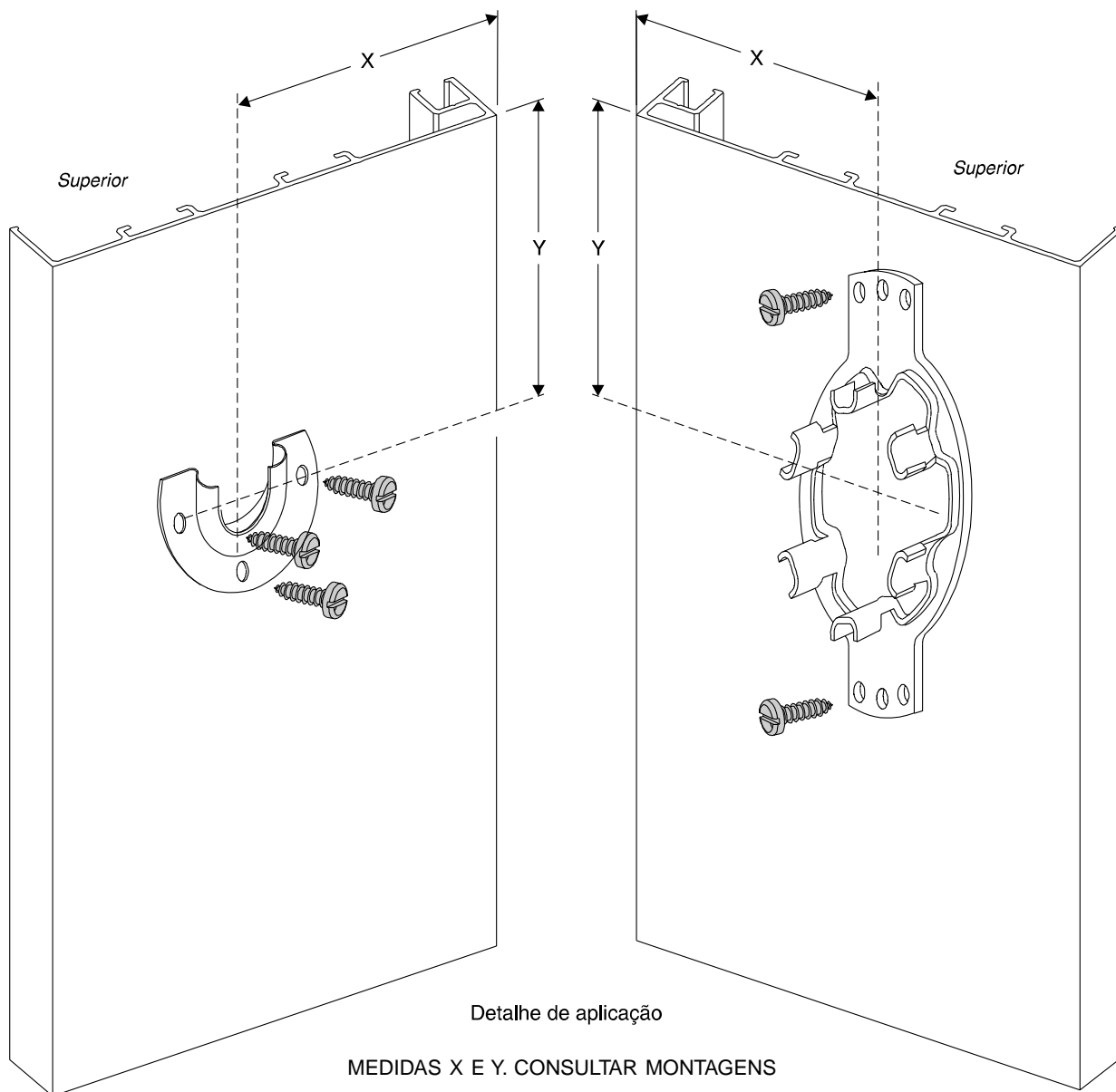


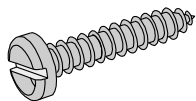
Detalhe de aplicação



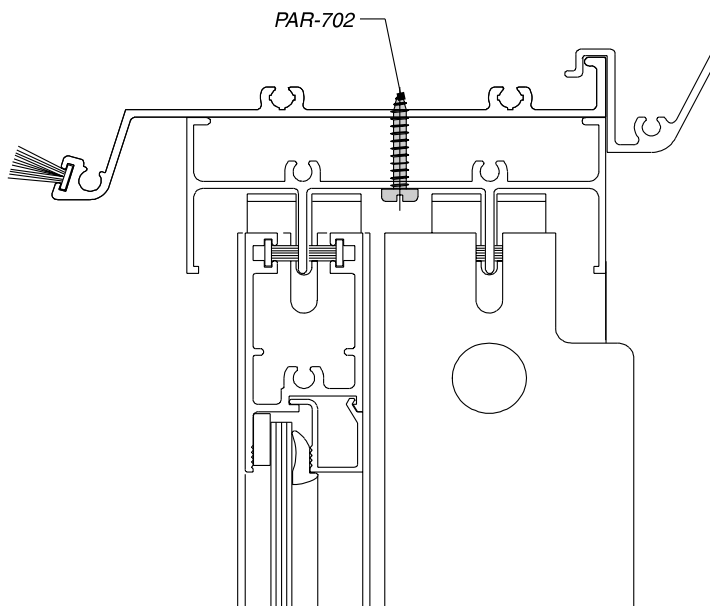


PARAFUSO AUTO ATARRACHANTE 4,8x13 mm EM AÇO INOXÍDAVEL  
**PAR-691**

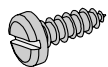




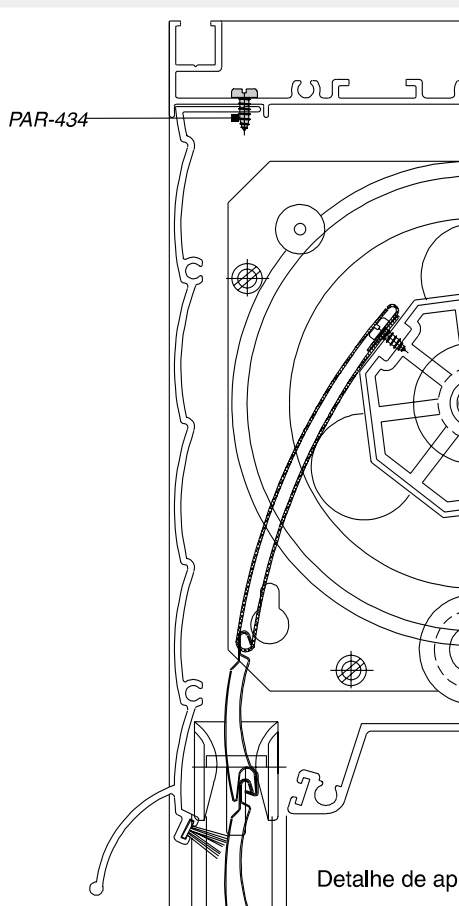
PARAFUSO AUTO  
ATARRACHANTE 4,8x19 mm  
EM AÇO INOXÍDAVEL PRETO  
**PAR-702**



Detalhe de aplicação

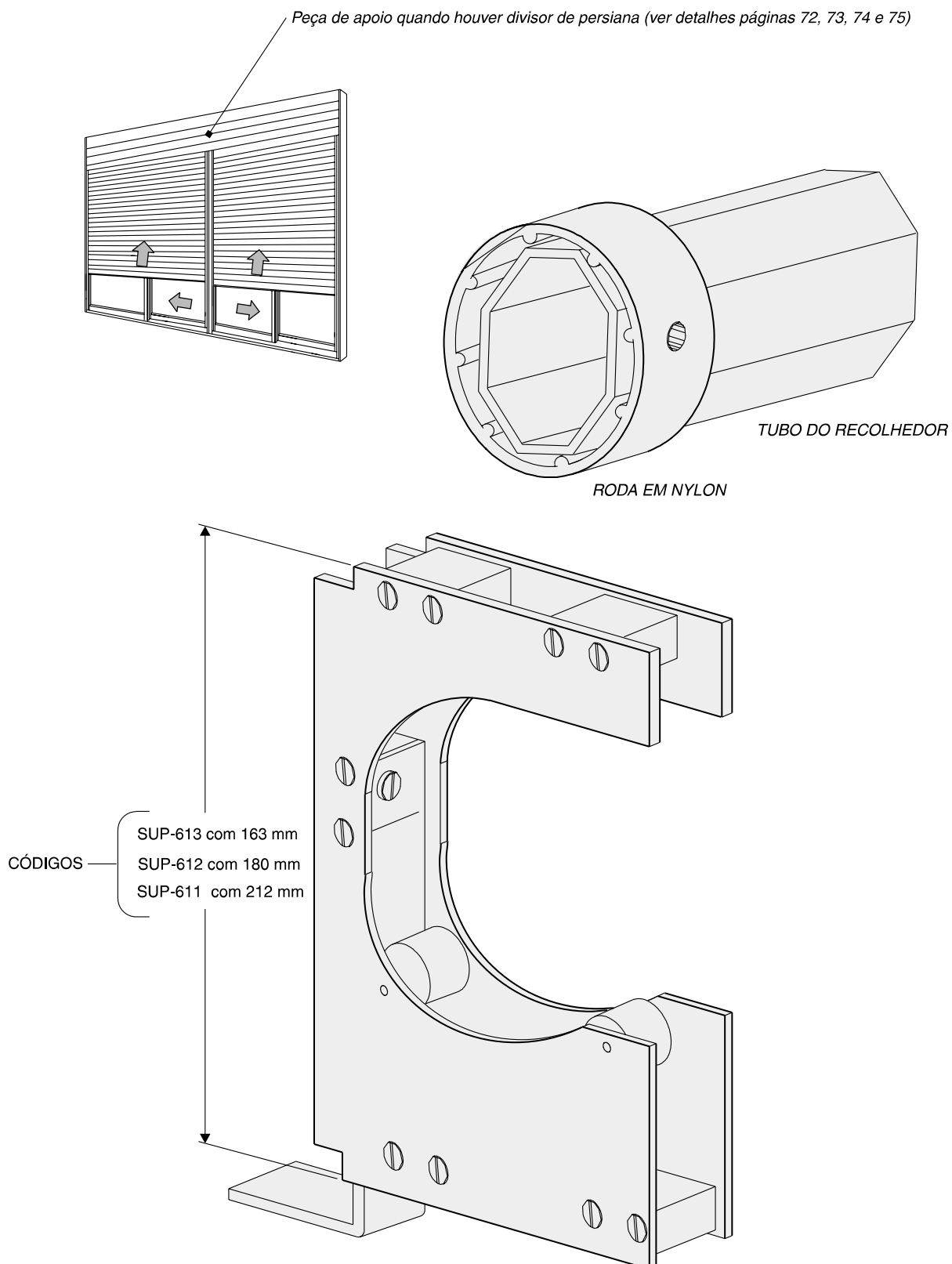


PARAFUSO AUTO  
ATARRACHANTE 3,9x9,5 mm  
EM AÇO INOXÍDAVEL  
**PAR-434**

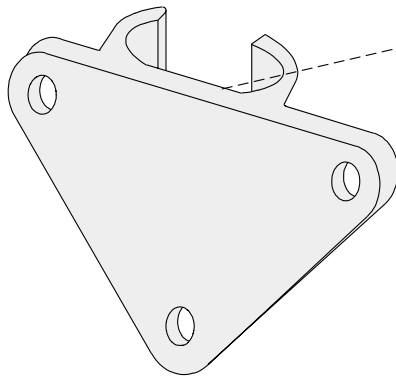


Detalhe de aplicação

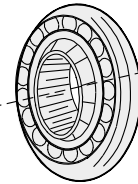
## CONJUNTO DO MANCAL PARA JANELA E PORTA



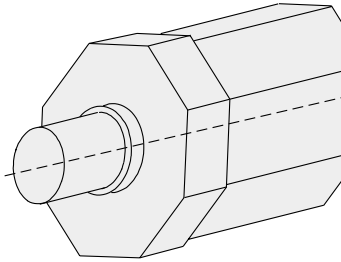
**MANCAL**  
Material - Poliamida preto



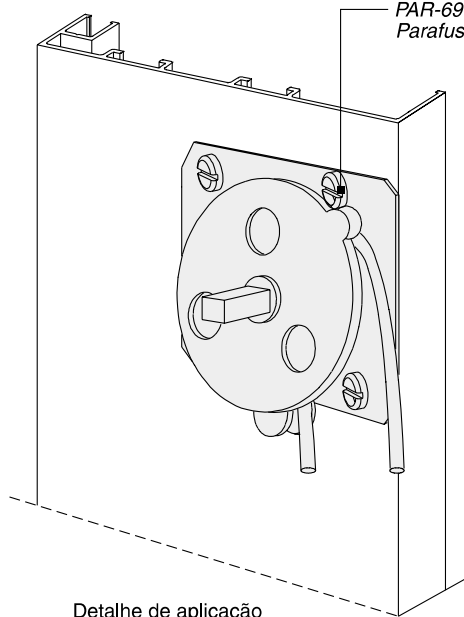
**ROLAMENTO**  
Material - Poliamida preto



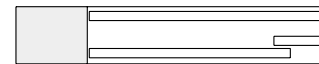
**EIXO FIXO**  
Material - Poliamida preto



**PAR-691**  
Parafuso c.p. 4.8x13mm aço inox

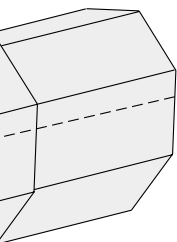


Detalhe de aplicação

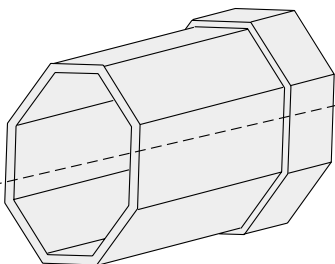


Posição de instalação do REC  
LADO INTERNO

Poliamida preto



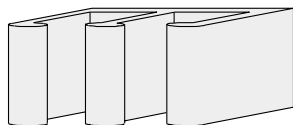
**EIXO COM CATRACA**  
Material - Poliamida preto



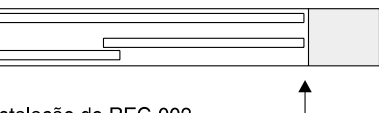
**REDUTOR**  
Materiais - Polia e engrenagens em poliacetal branco. Carcaça em chapa de aço galvanizada a fogo.

**CORDÃO DE ACIONAMENTO**  
Cor: Preto

**PRISILHA DO CORDÃO**  
Material - Poliamida preto



Instalação do REC-002  
LADO INTERNO



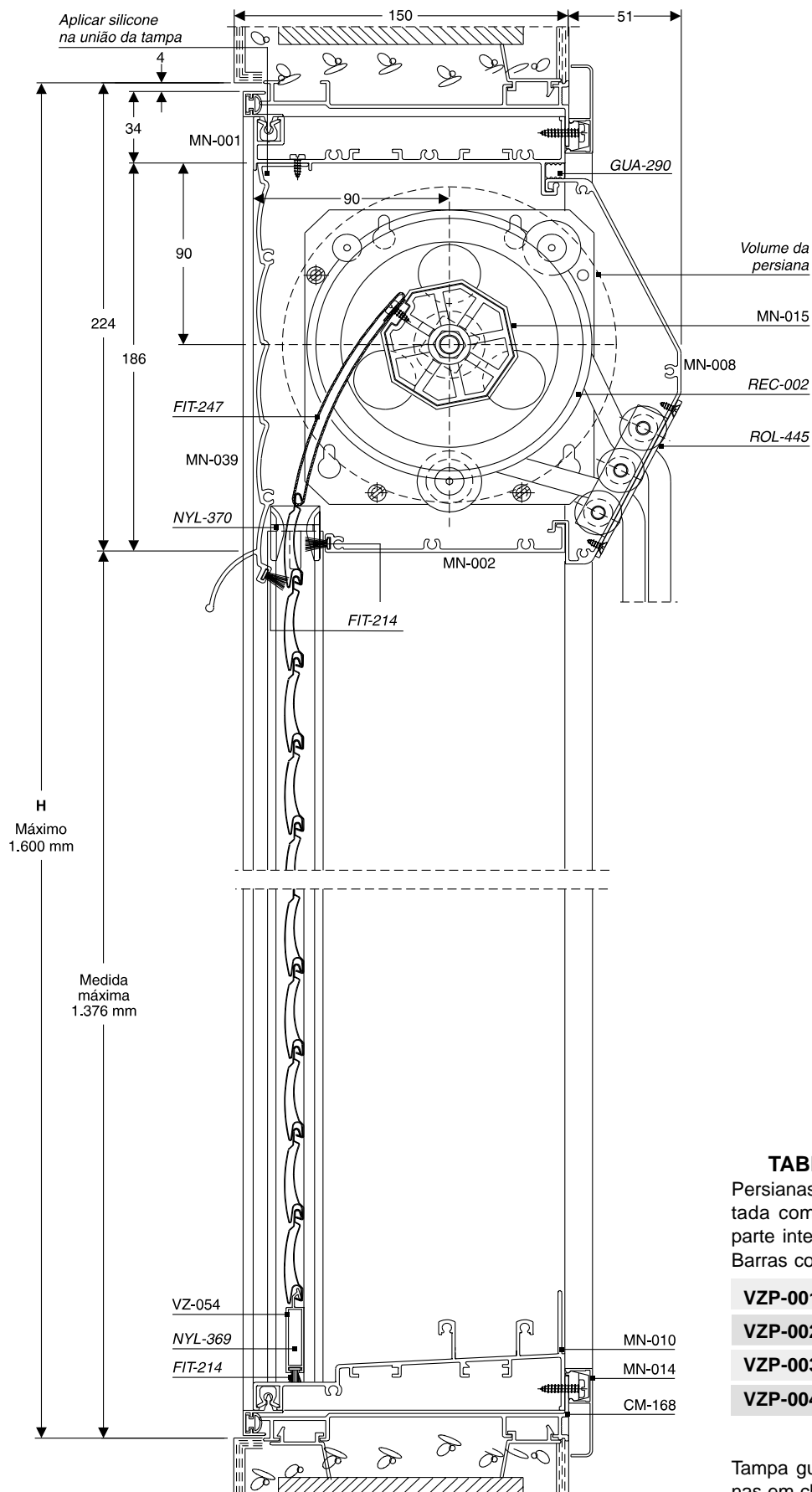
Nota: Conjunto fornecido somente direito

# Contramarco original

CORTE 1

LADO EXTERNO

CORTE 2



## TABELA DE CÓDIGOS

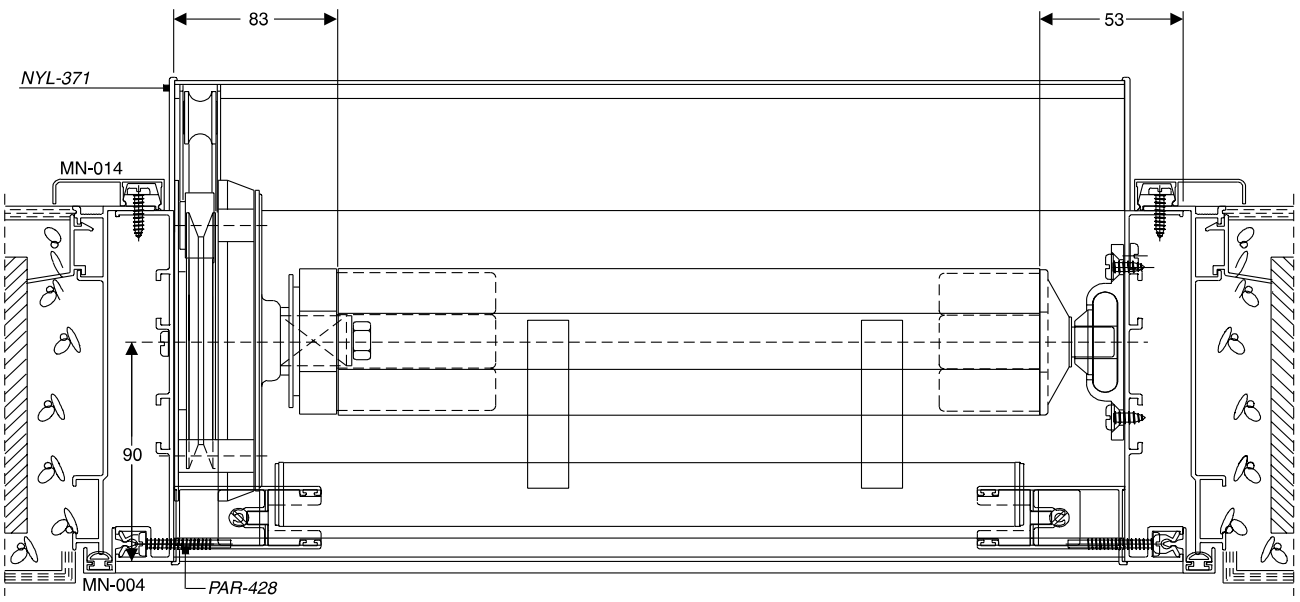
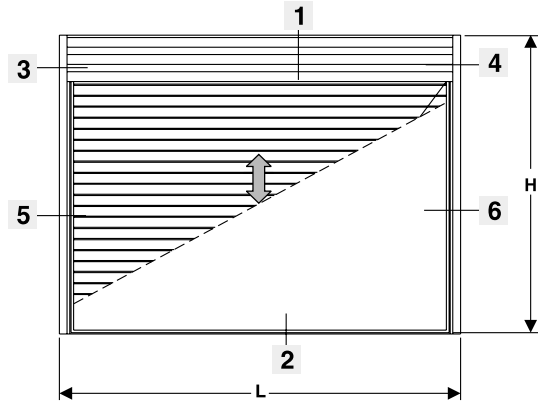
Persianas em chapa alumínio pintada com poliuretano injetado na parte interna.

Barras com 5.800 mm

VZP-001	BRANCO
VZP-002	PRETO
VZP-003	PRATA
VZP-004	BRONZE

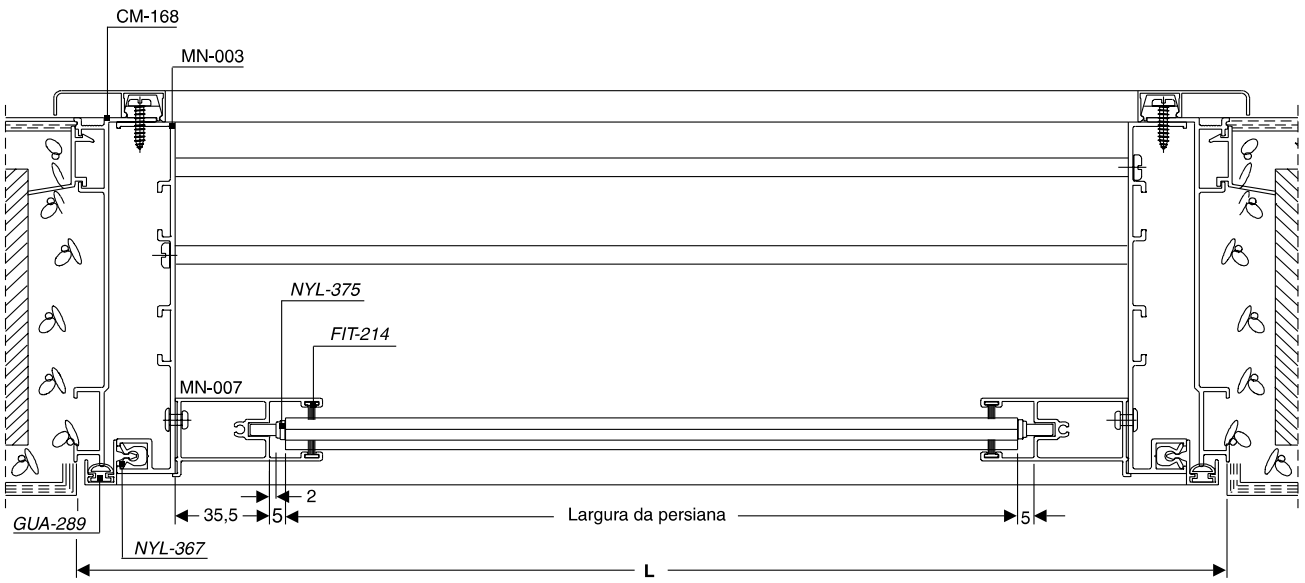
## NYL-375

Tampa guia em nylon para persianas em chapa alumínio pintada.



**CORTE 3**

**CORTE 4**



**CORTE 5**

**CORTE 6**

Largura máxima 2.000 mm  
**LADO EXTERNO**

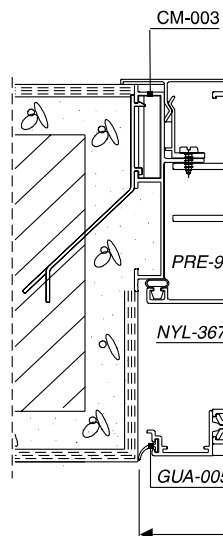
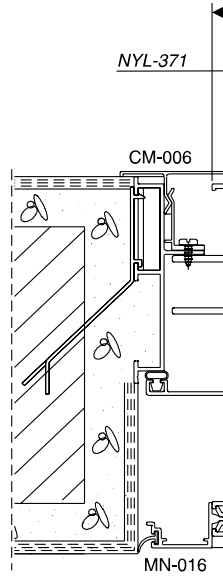
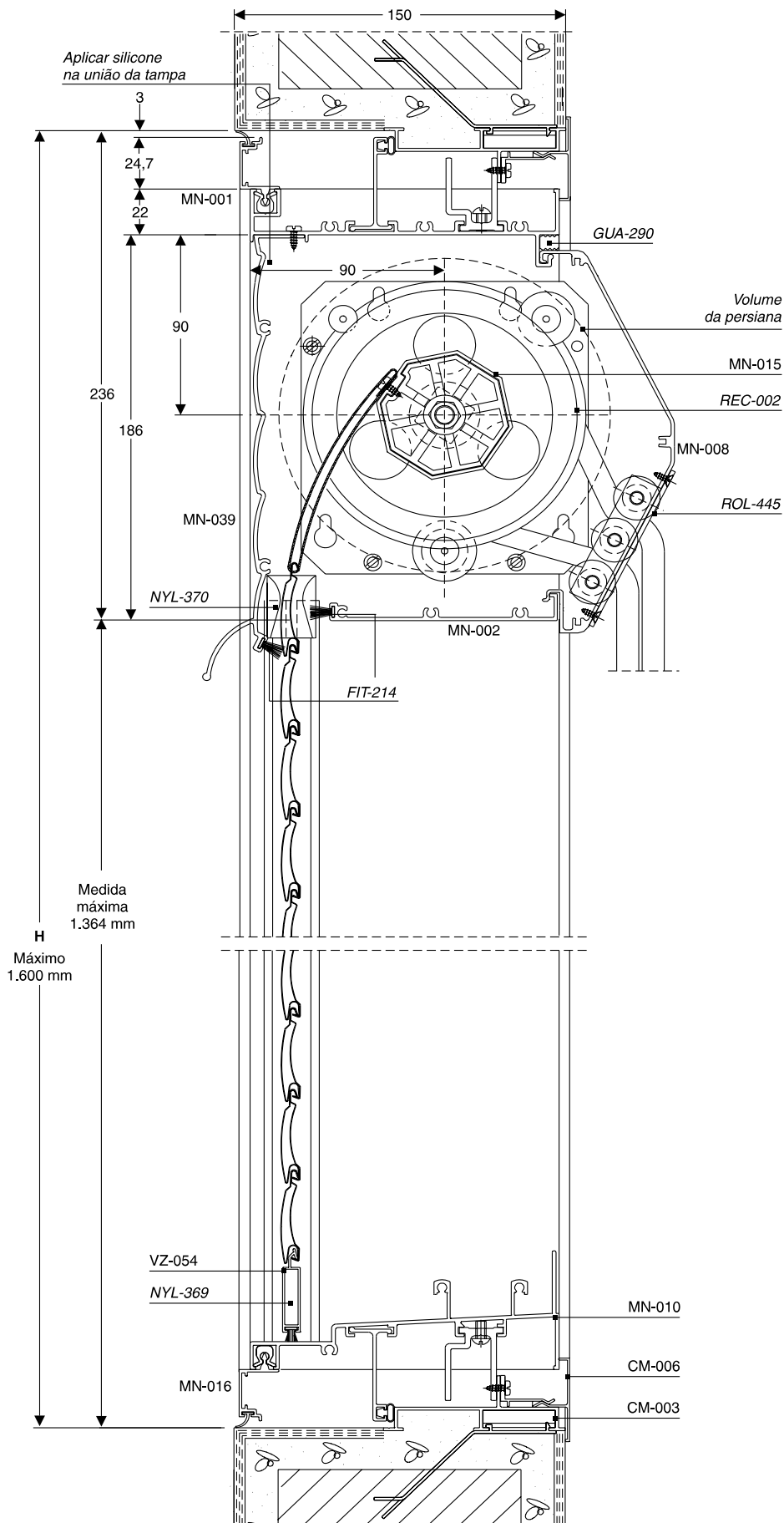
Atenção: desenho em escala reduzida

# Contramarco convencional

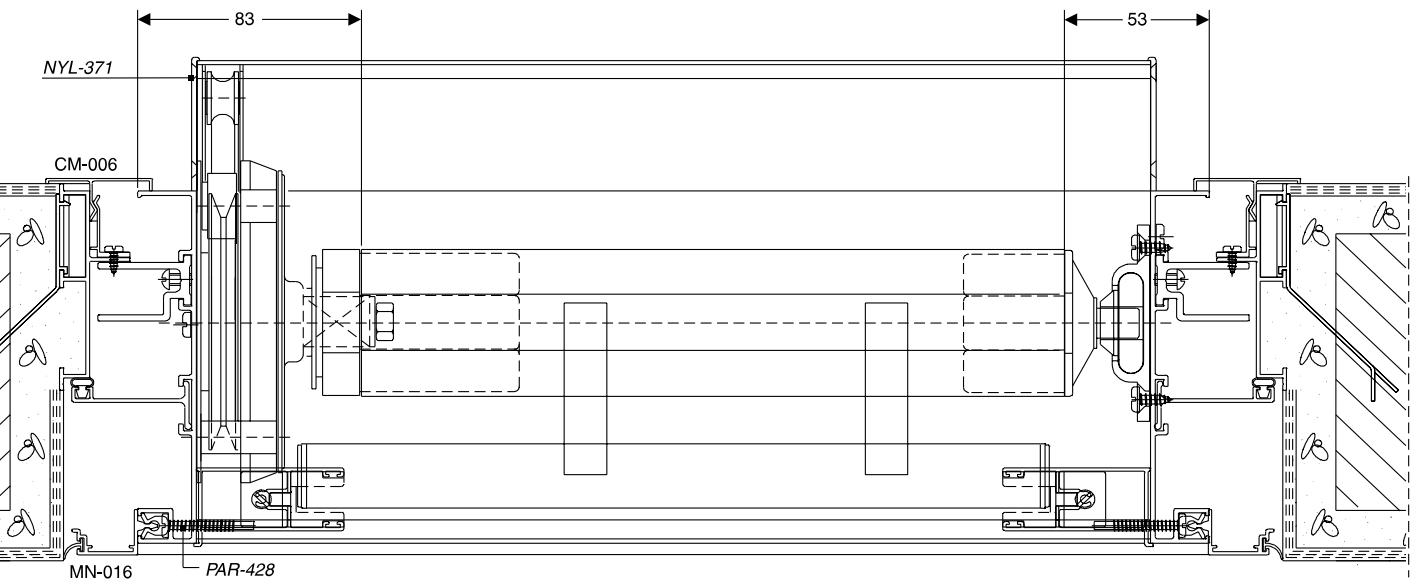
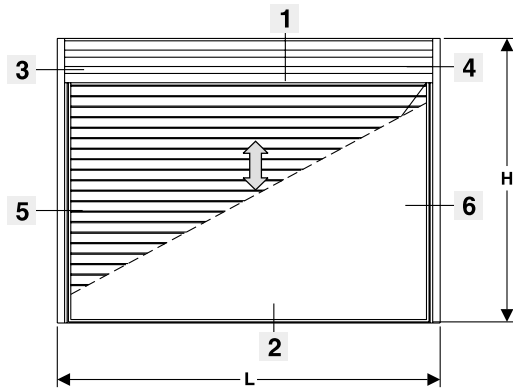
CORTE 1

LADO EXTERNO

CORTE 2

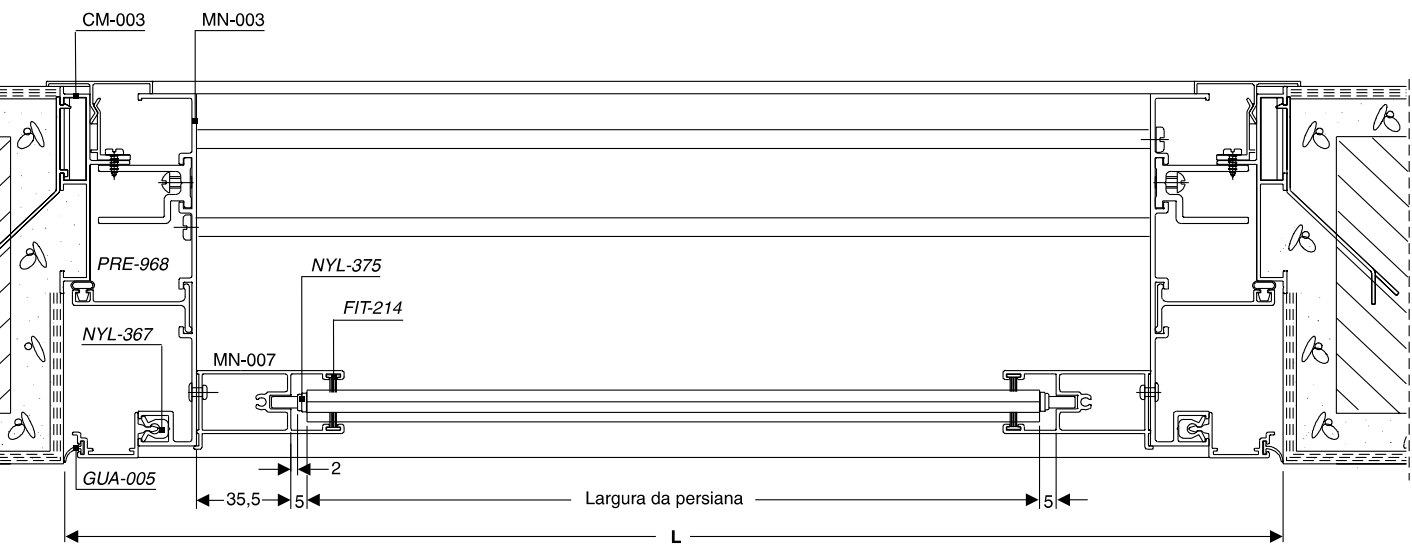






**CORTE 3**

**CORTE 4**



**CORTE 5**

**LADO EXTERNO**

**CORTE 6**

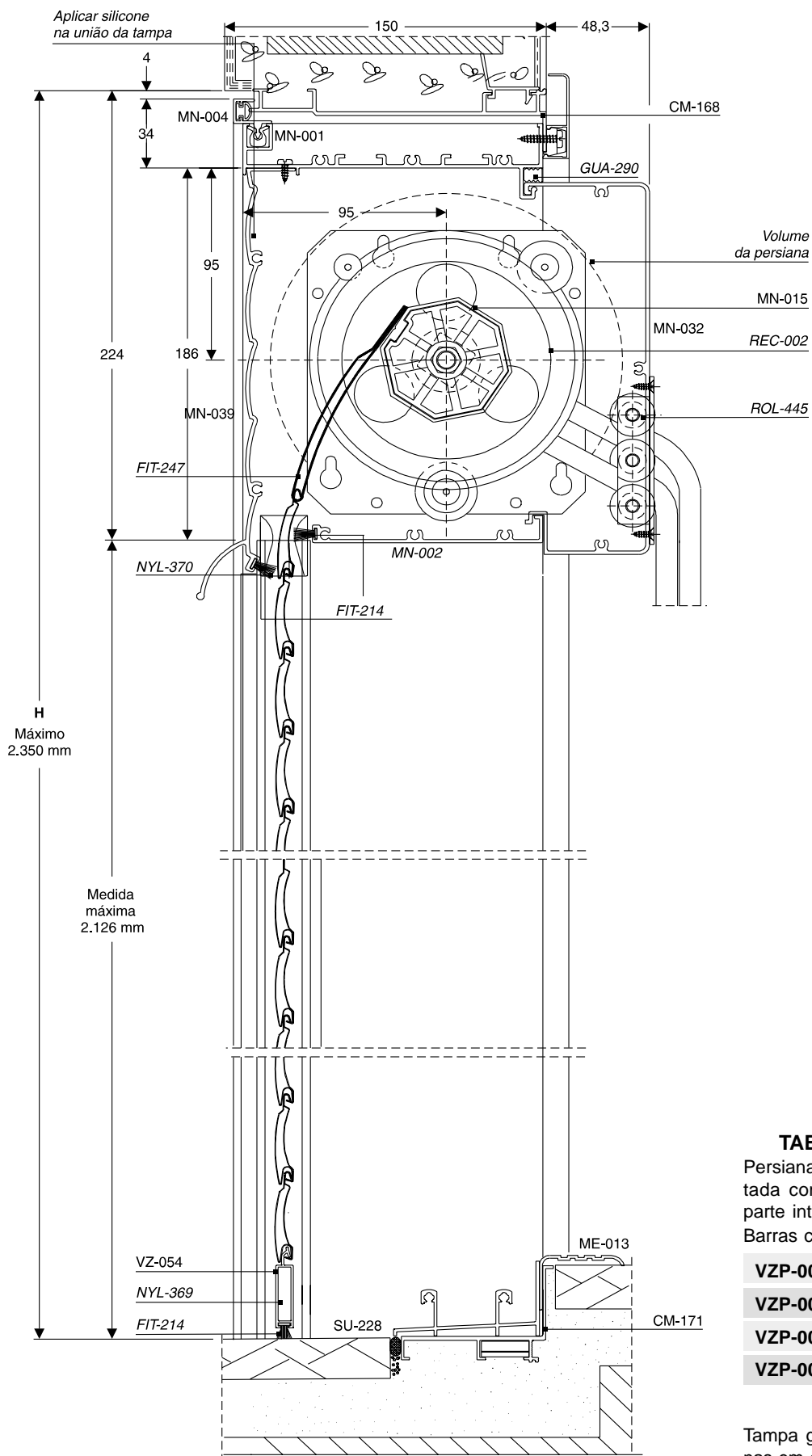
Atenção: desenho em escala reduzida

# Marco porta original

CORTE 1

LADO EXTERNO

CORTE 2



## TABELA DE CÓDIGOS

Persianas em chapa alumínio pintada com poliuretano injetado na parte interna.

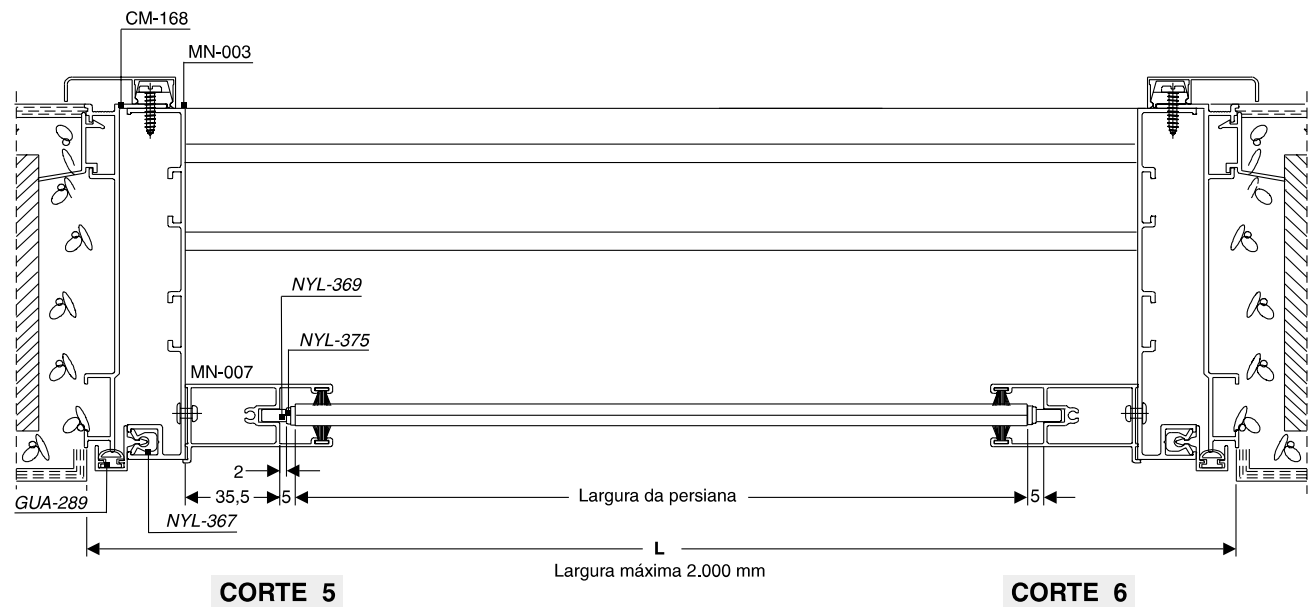
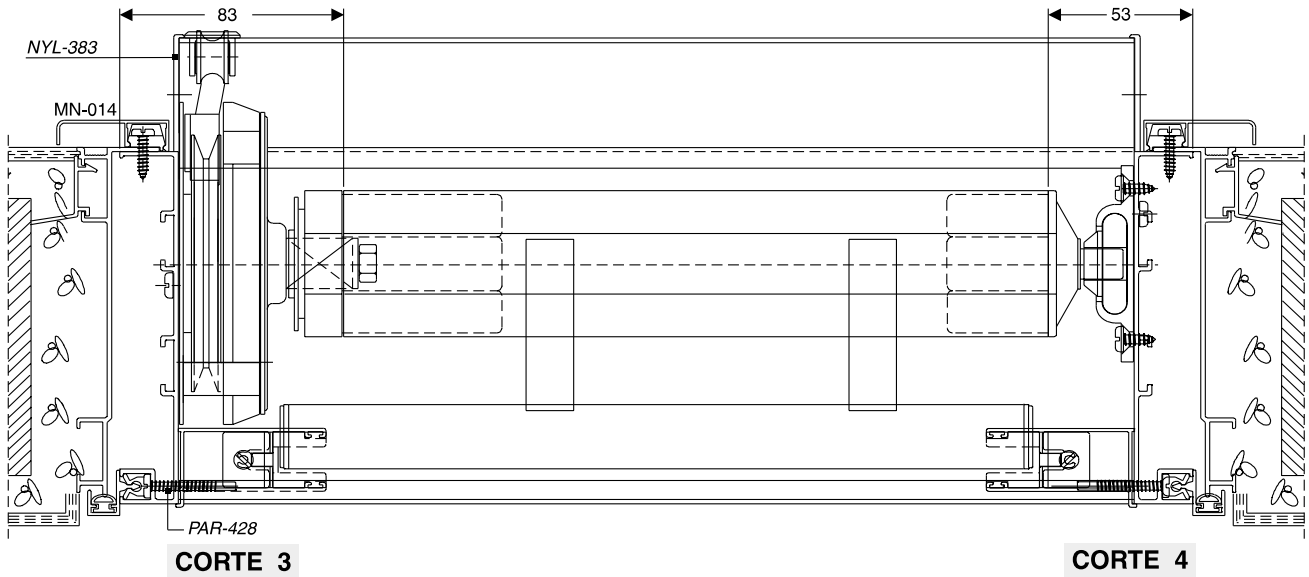
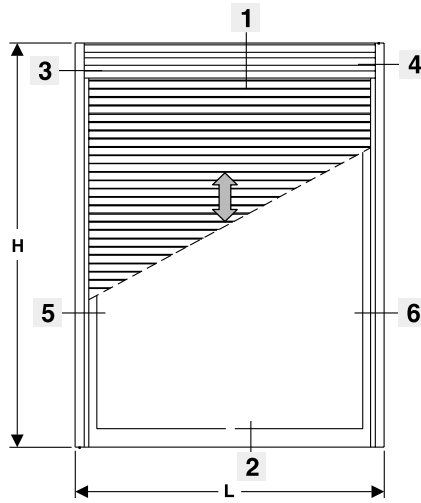
Barra com 5.800 mm

VZP-001	BRANCO
VZP-002	PRETO
VZP-003	PRATA
VZP-004	BRONZE

## NYL-375

Tampa guia em nylon para persianas em chapa alumínio pintada.

# MARCO PORTA

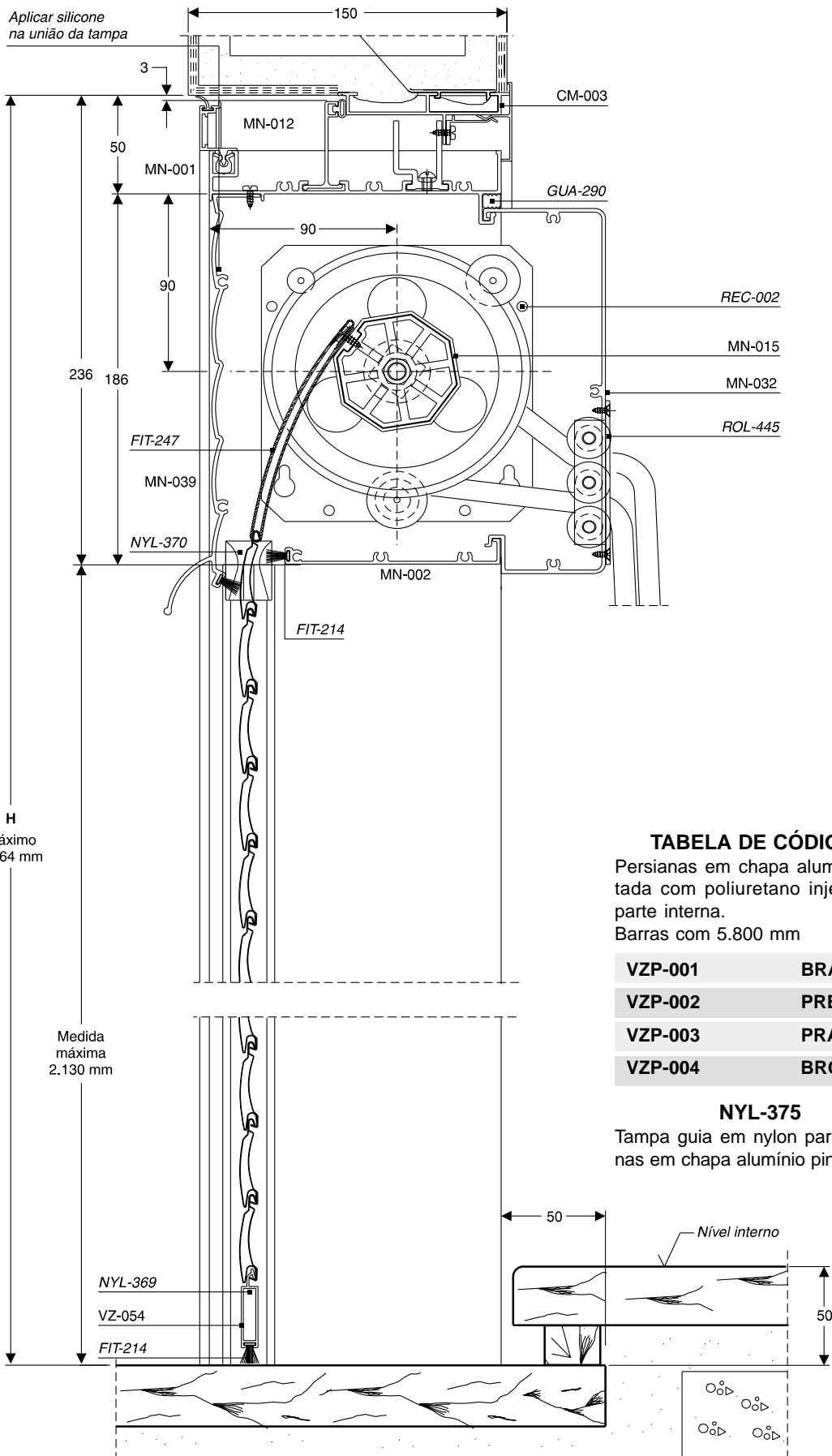


S  
io pin-  
do na  
  
CO  
O  
A  
ZE  
  
ersia-  
da.

CORTE 1

LADO EXTERNO

CORTE 2



### TABELA DE CÓDIGOS

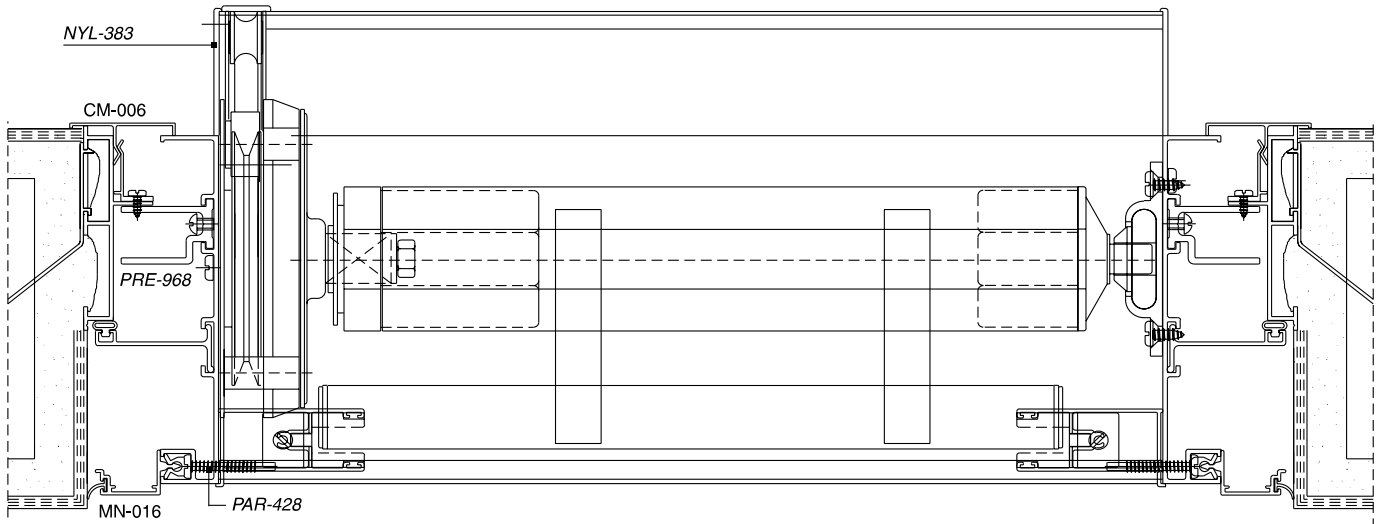
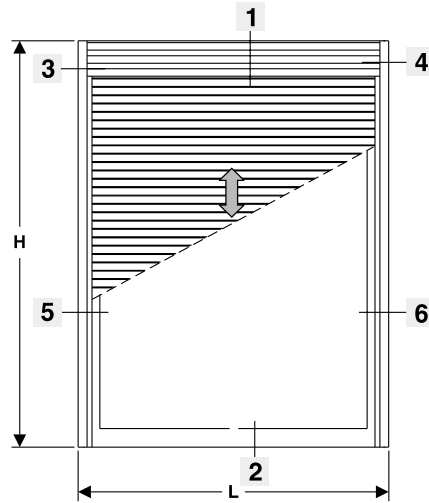
Persianas em chapa alumínio pintada com poliuretano injetado na parte interna.  
Barras com 5.800 mm

VZP-001	BRANCO
VZP-002	PRETO
VZP-003	PRATA
VZP-004	BRONZE

### NYL-375

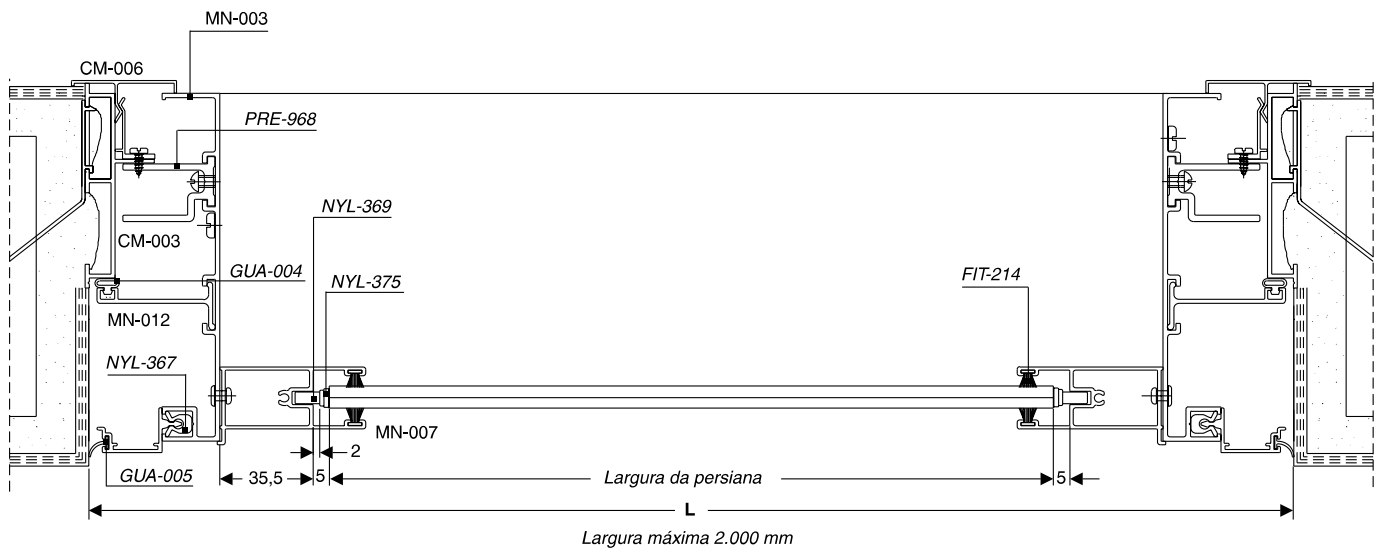
Tampa guia em nylon para persianas em chapa alumínio pintada.

## MARCO PORTA



**CORTE 3**

**CORTE 4**



**CORTE 5**

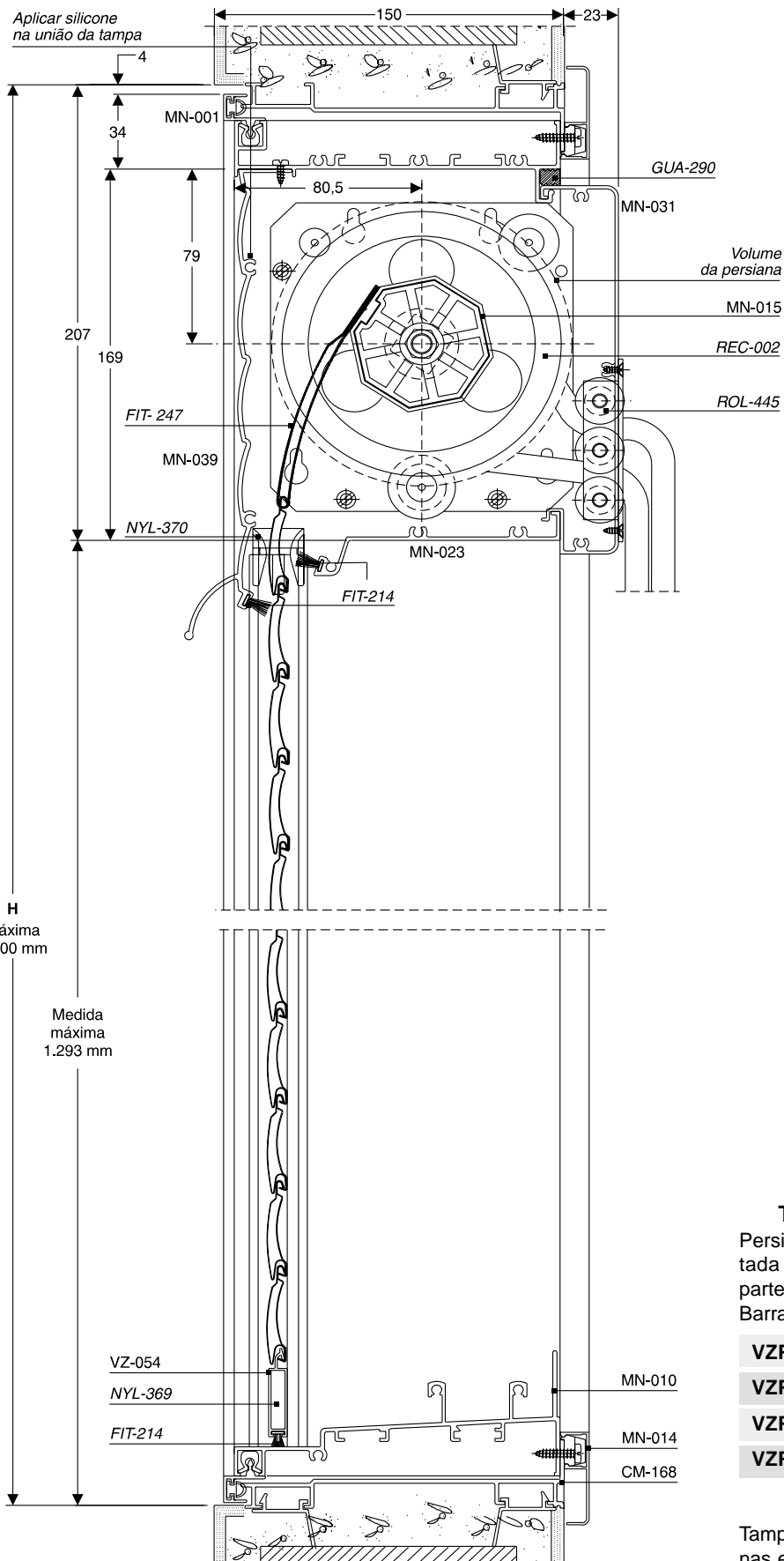
**CORTE 6**

Atenção: desenho em escala reduzida

CORTE 1

LADO EXTERNO

CORTE 2



### TABELA DE CÓDIGOS

Persianas em chapa alumínio pintada com poliuretano injetado na parte interna.

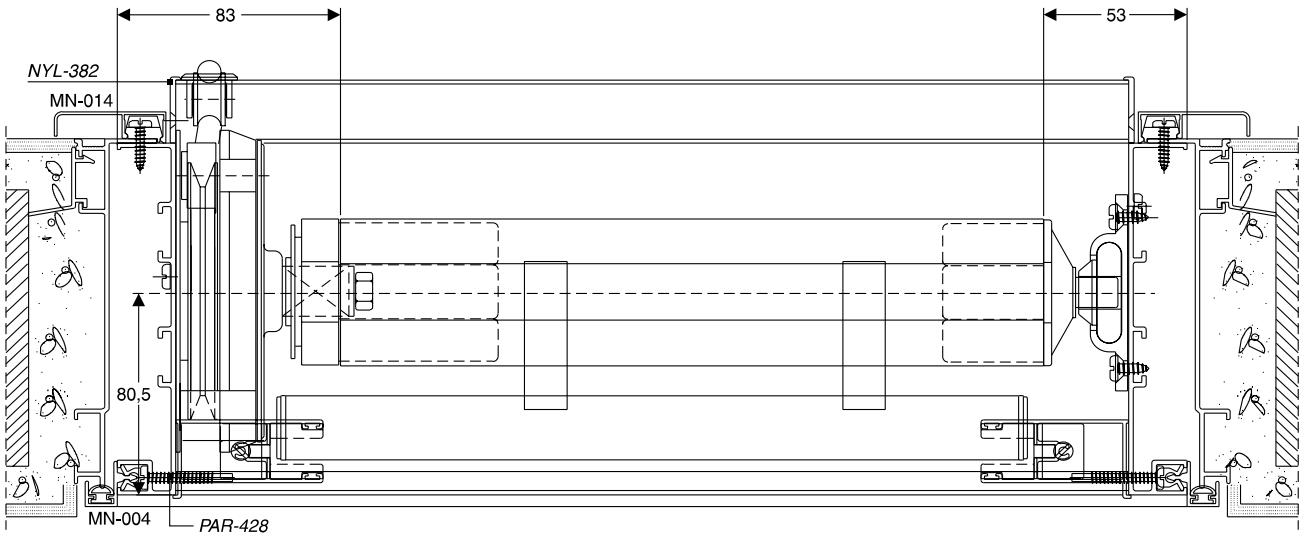
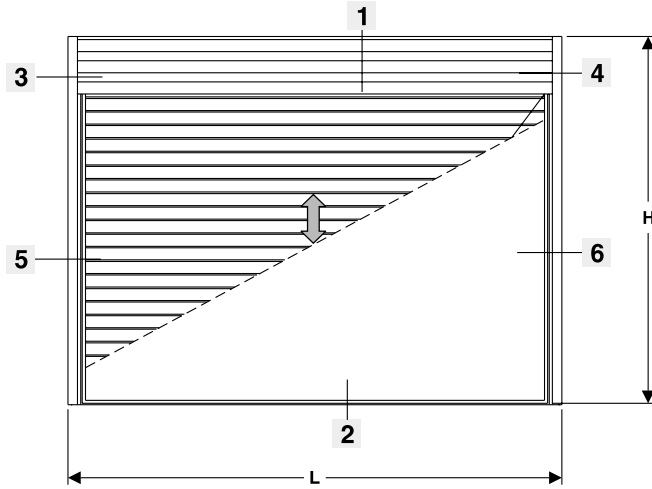
Barras com 5.800 mm

VZP-001	BRANCO
VZP-002	PRETO
VZP-003	PRATA
VZP-004	BRONZE

### NYL-375

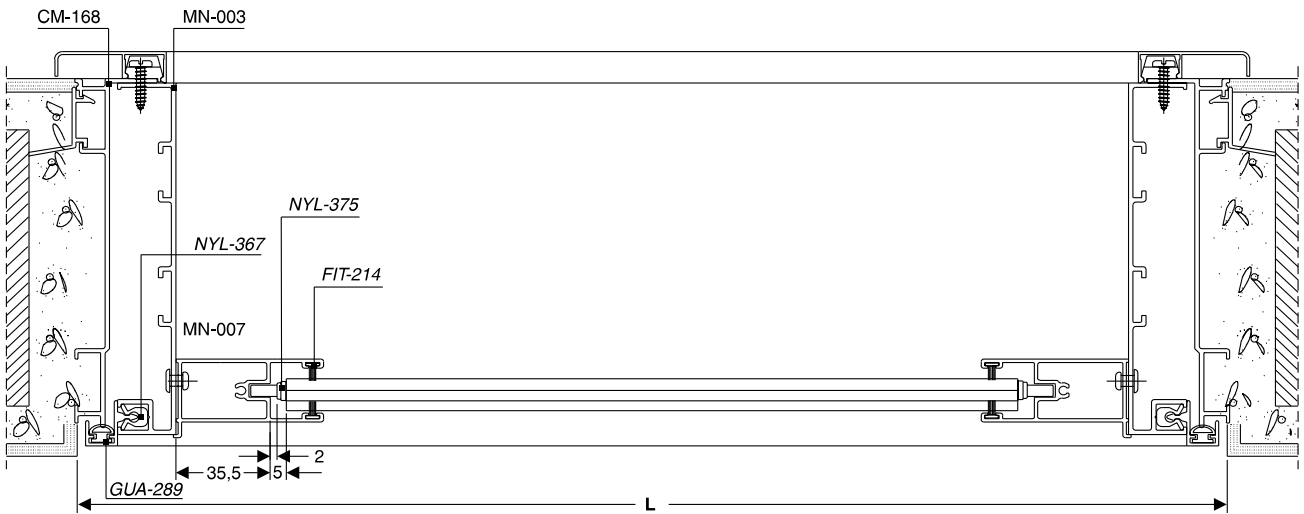
Tampa guia em nylon para persianas em chapa alumínio pintada.

# MARCO JANELA



**CORTE 3**

**CORTE 4**



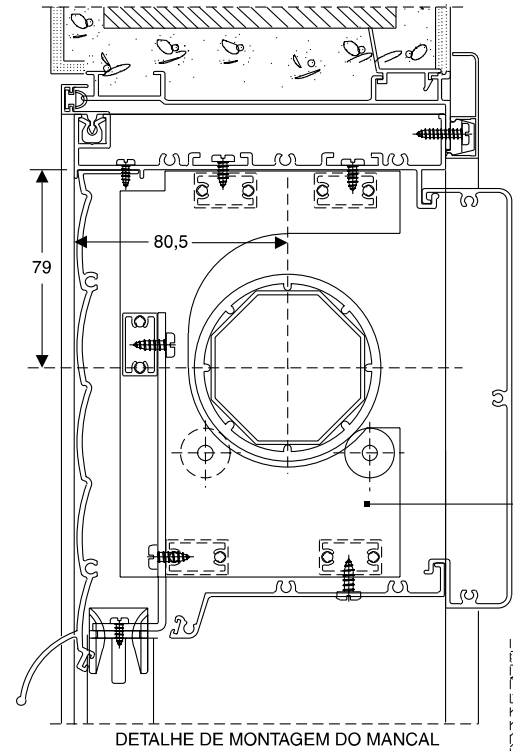
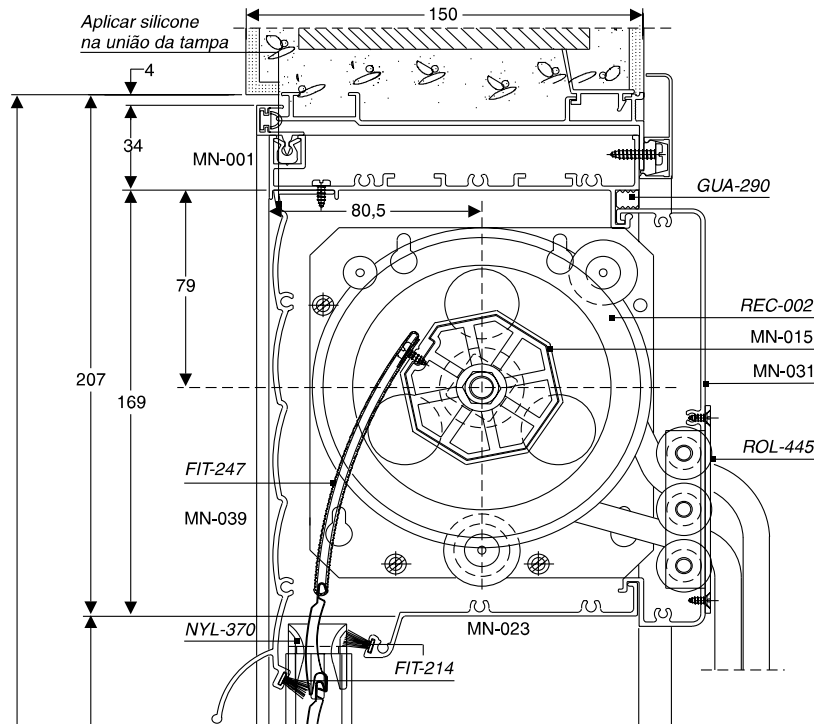
**CORTE 5**

**CORTE 6**

Largura máxima 2.000 mm

Atenção: desenho em escala reduzida

CORTE 1

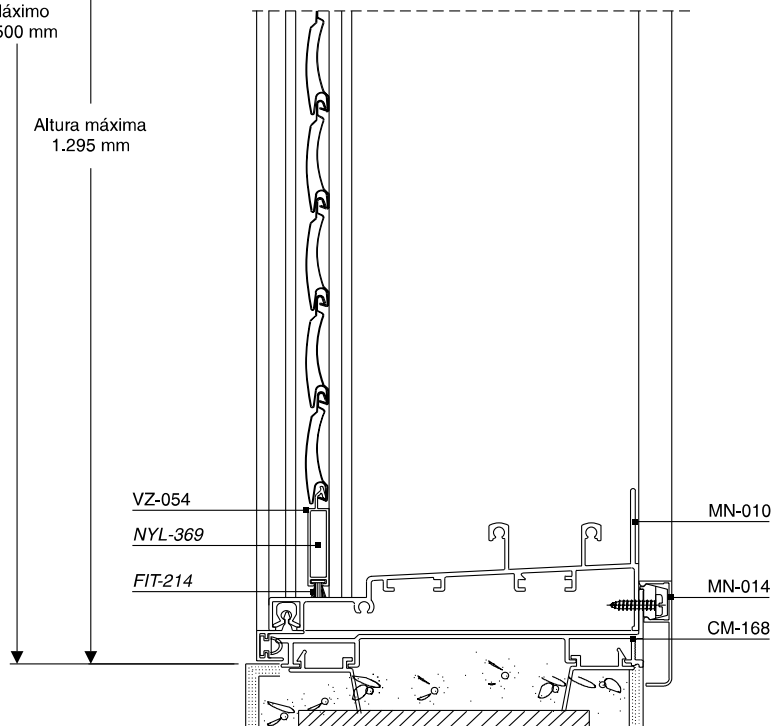


LADO EXTERNO

H  
Máximo  
1.500 mm

Altura máxima  
1.295 mm

CORTE 2



## TABELA DE CÓDIGOS

Persianas em chapa alumínio pintada com poliuretano injetado na parte interna.

Barras com 5.800 mm

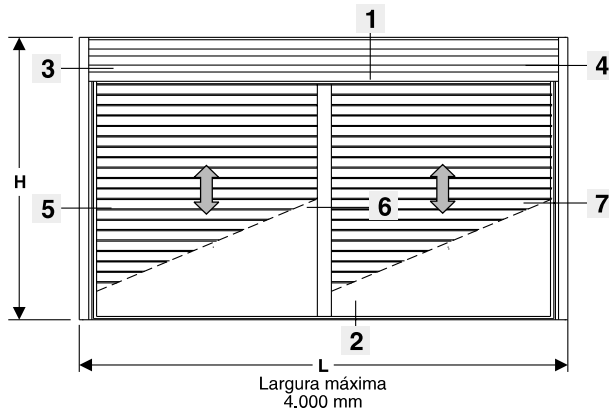
VZP-001	BRANCO
VZP-002	PRETO
VZP-003	PRATA
VZP-004	BRONZE

## NYL-375

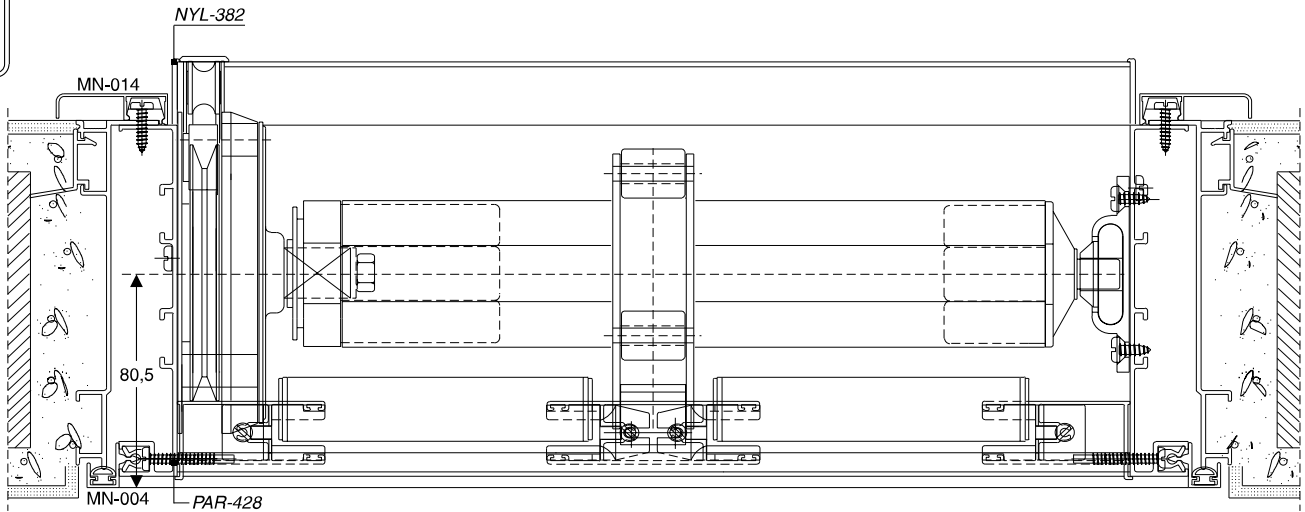
Tampa guia em nylon para persianas em chapa alumínio pintada.



### MARCO JANELA

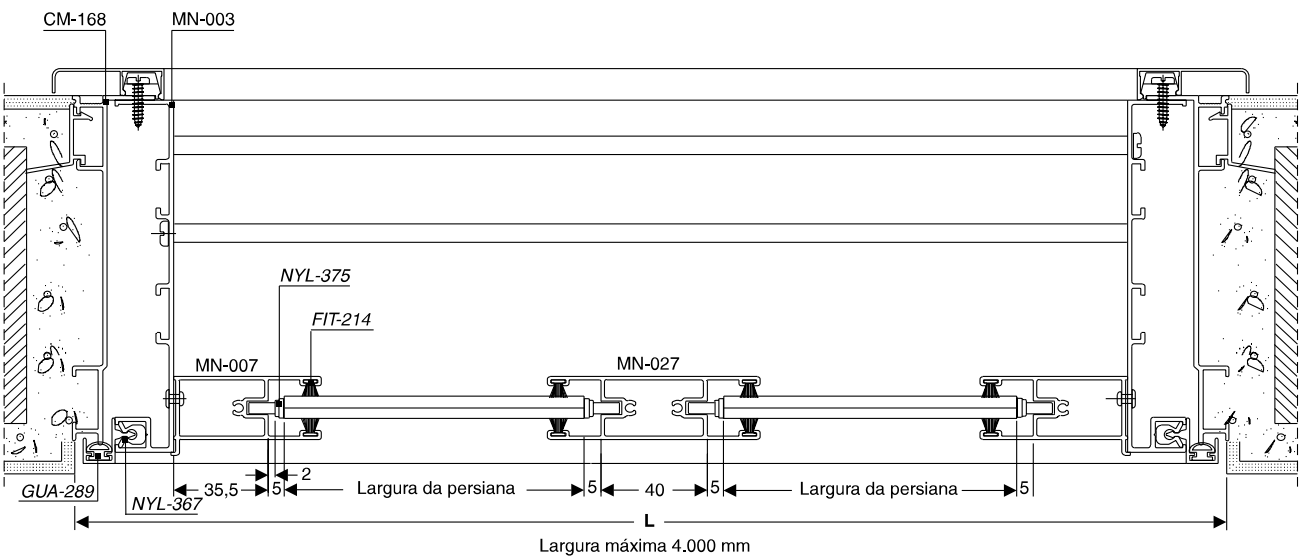


SUP-611



**CORTE 3**

**CORTE 4**



**CORTE 5**

**CORTE 6**

**CORTE 7**

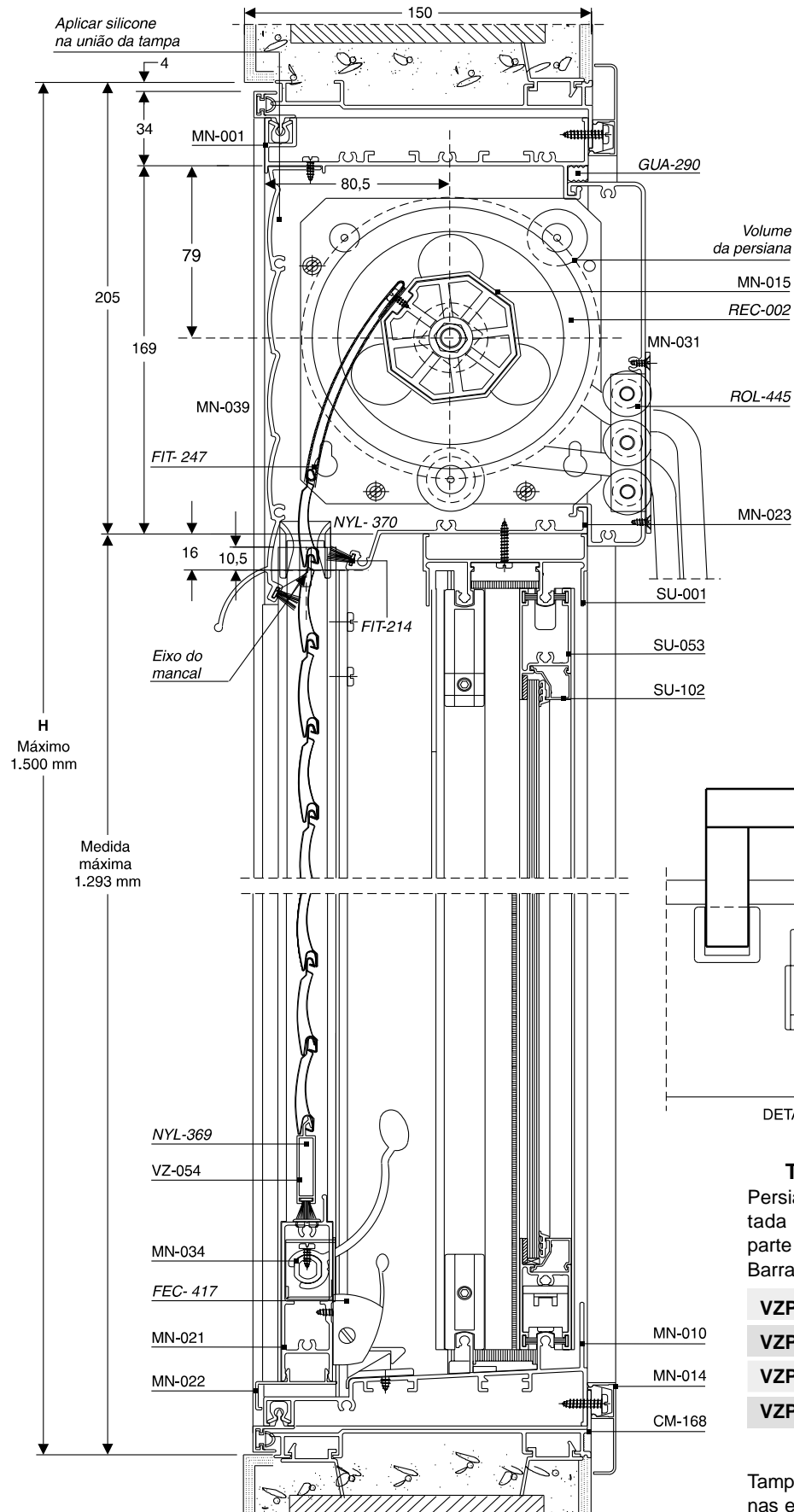
### LADO EXTERNO

# Janela Suprema persiana projetante

CORTE 1

LADO EXTERNO

CORTE 2



DETALHE FRONTAL DO FECHO

## TABELA DE CÓDIGOS

Persianas em chapa alumínio pintada com poliuretano injetado na parte interna.

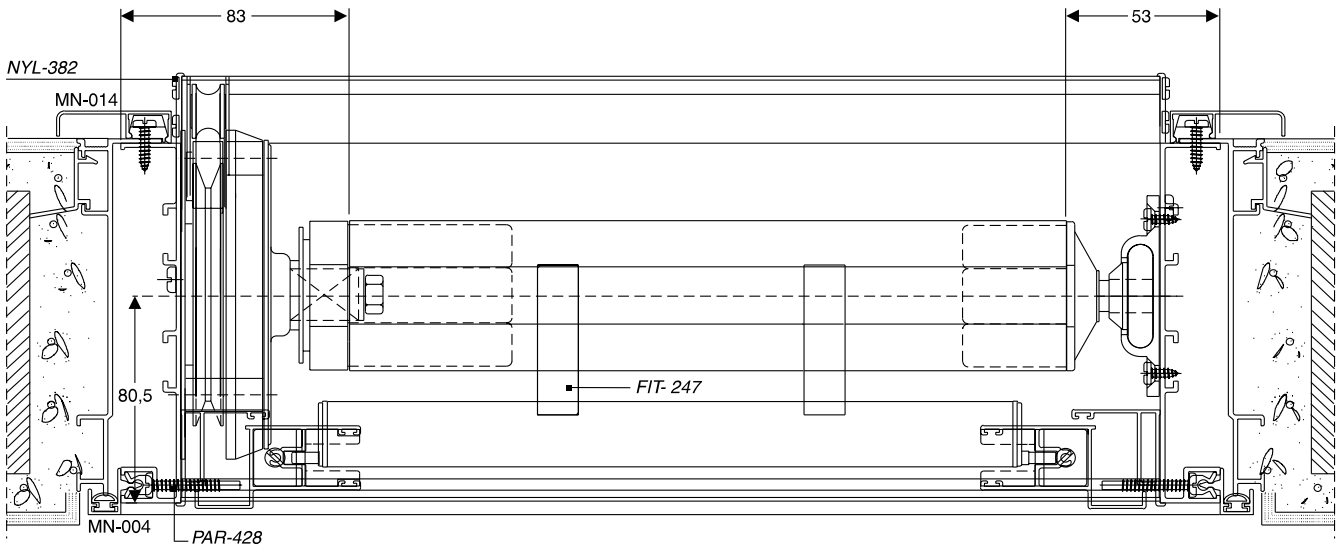
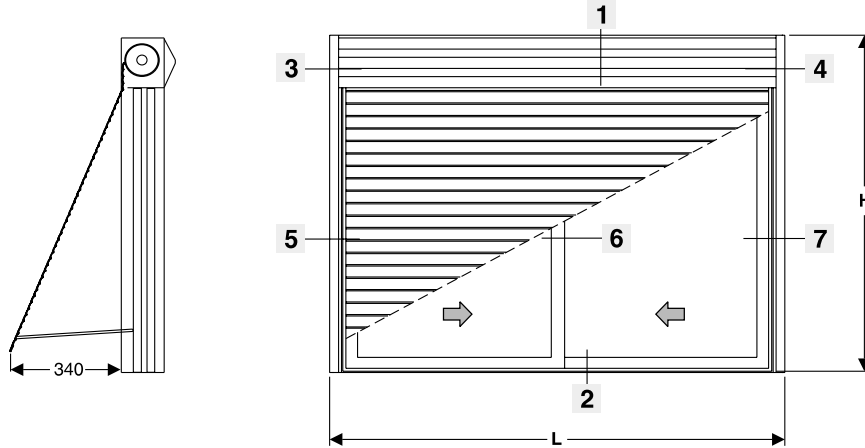
Barras com 5.800 mm

VZP-001	BRANCO
VZP-002	PRETO
VZP-003	PRATA
VZP-004	BRONZE

## NYL-375

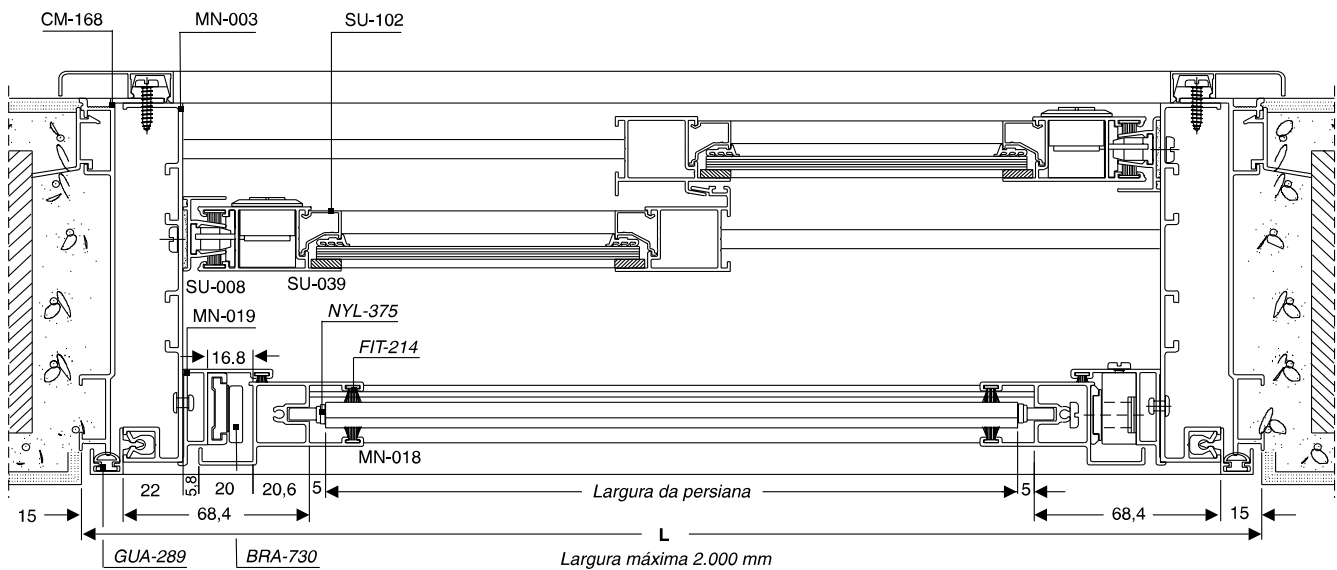
Tampa guia em nylon para persianas em chapa alumínio pintada.

**JANELA PERSIANA PROJETANTE SUPREMA**



**CORTE 3**

**CORTE 4**



**CORTE 5**

**CORTE 6**

**CORTE 7**

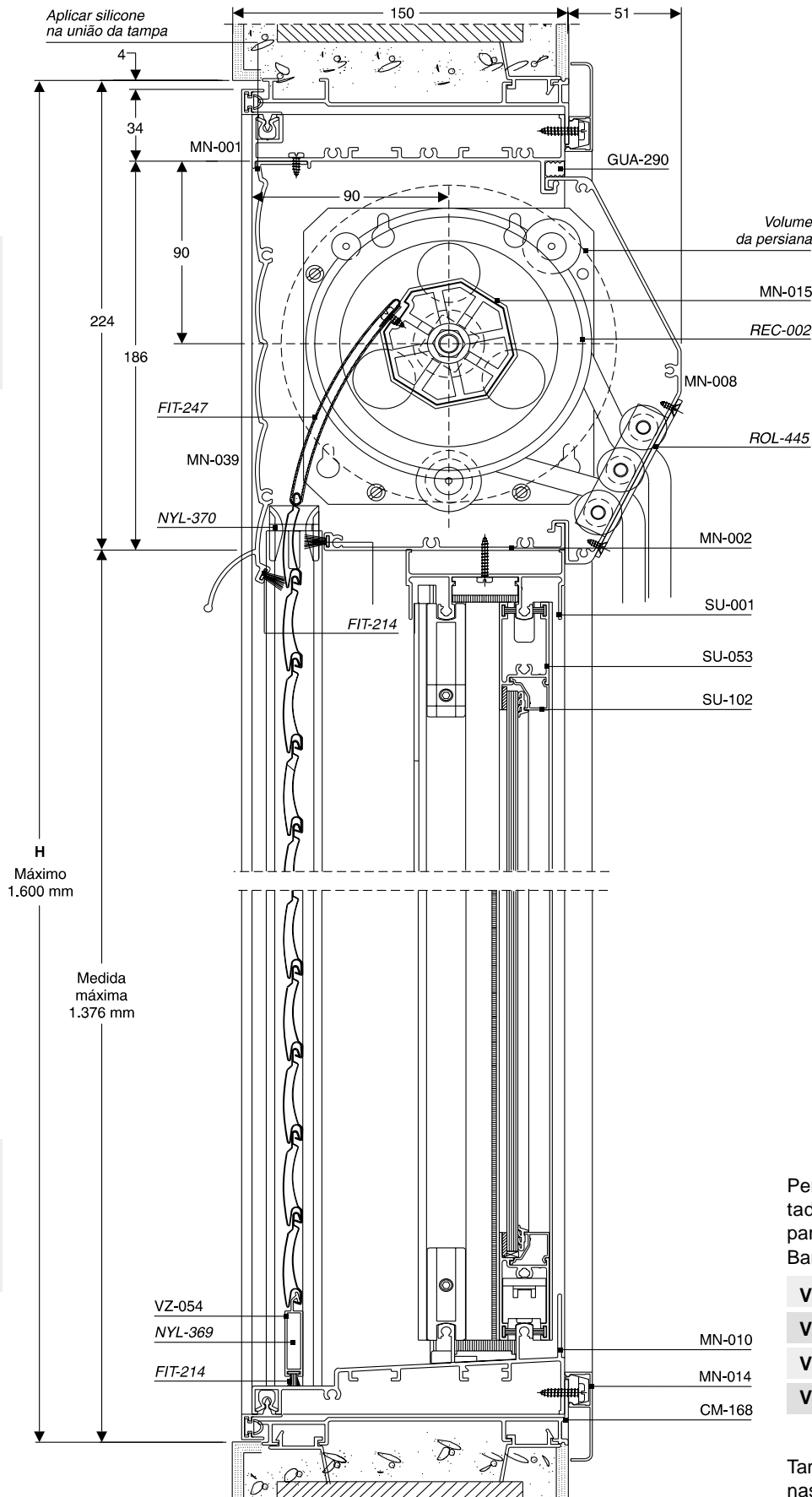
**LADO EXTERNO**

Atenção: desenho em escala reduzida

CORTE 1

LADO EXTERNO

CORTE 2



### TABELA DE CÓDIGOS

Persianas em chapa alumínio pintada com poliuretano injetado na parte interna.

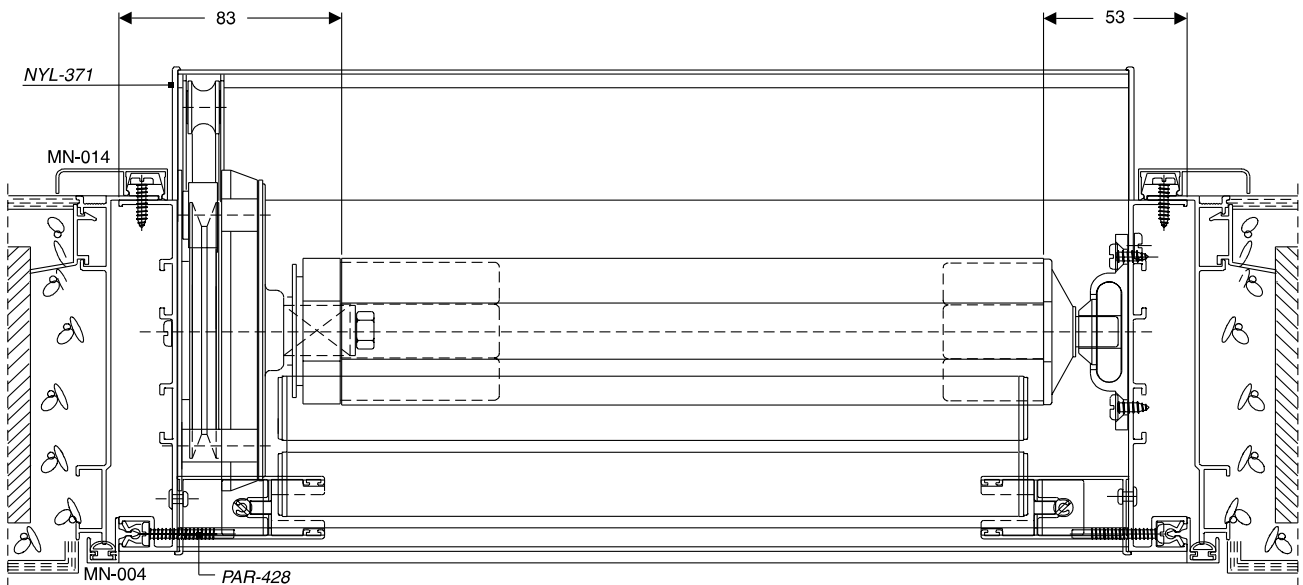
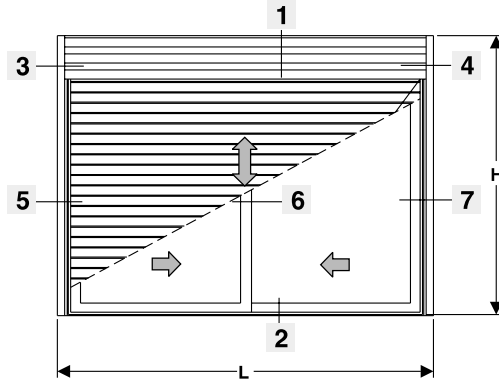
Barras com 5.800 mm

VZP-001	BRANCO
VZP-002	PRETO
VZP-003	PRATA
VZP-004	BRONZE

### NYL-375

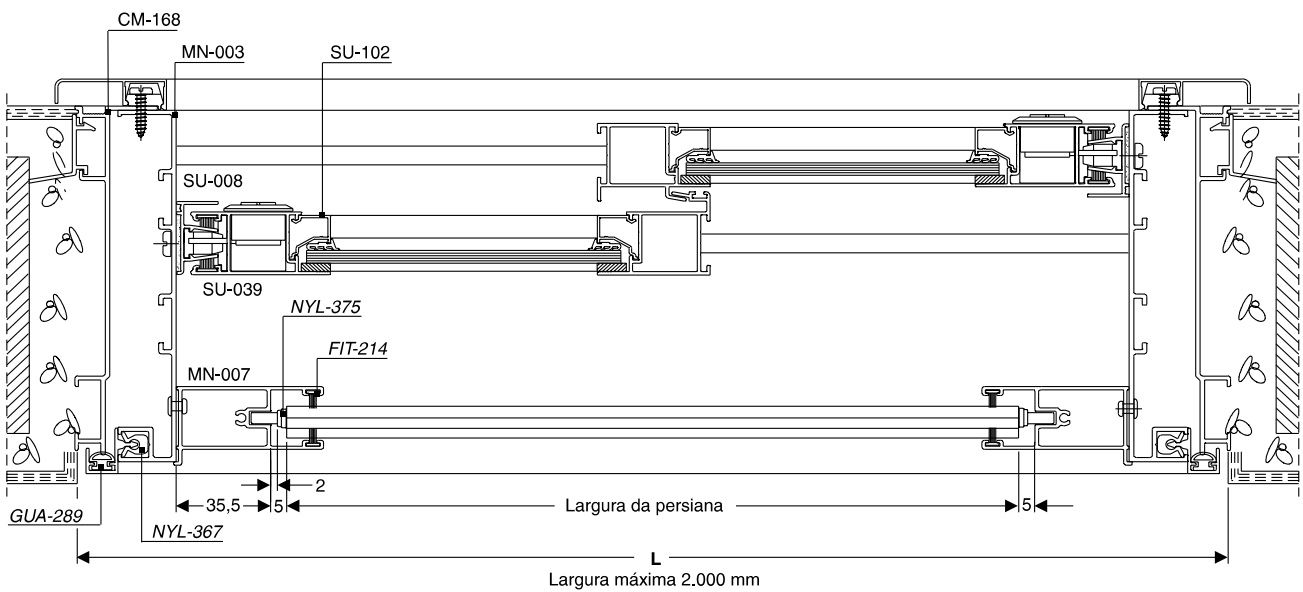
Tampa guia em nylon para persianas em chapa alumínio pintada.

## JANELA SUPREMA



**CORTE 3**

**CORTE 4**



**CORTE 5**

**CORTE 6**  
**LADO EXTERNO**

**CORTE 7**

Atenção: desenho em escala reduzida

S  
o pin-  
do na

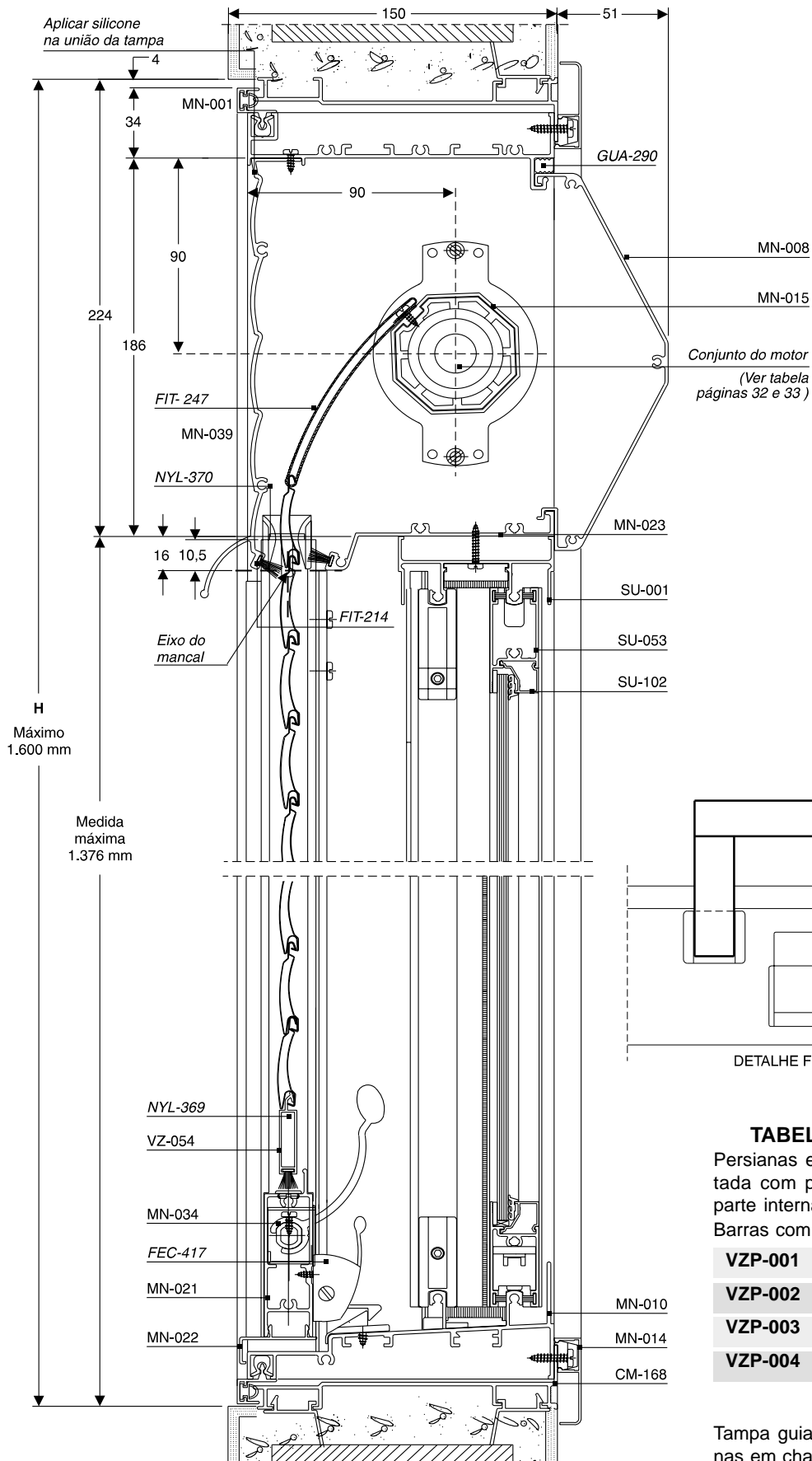
CO  
D  
A  
ZE

ersia-  
da.

CORTE 1

LADO EXTERNO

CORTE 2



### TABELA DE CÓDIGOS

Persianas em chapa alumínio pintada com poliuretano injetado na parte interna.

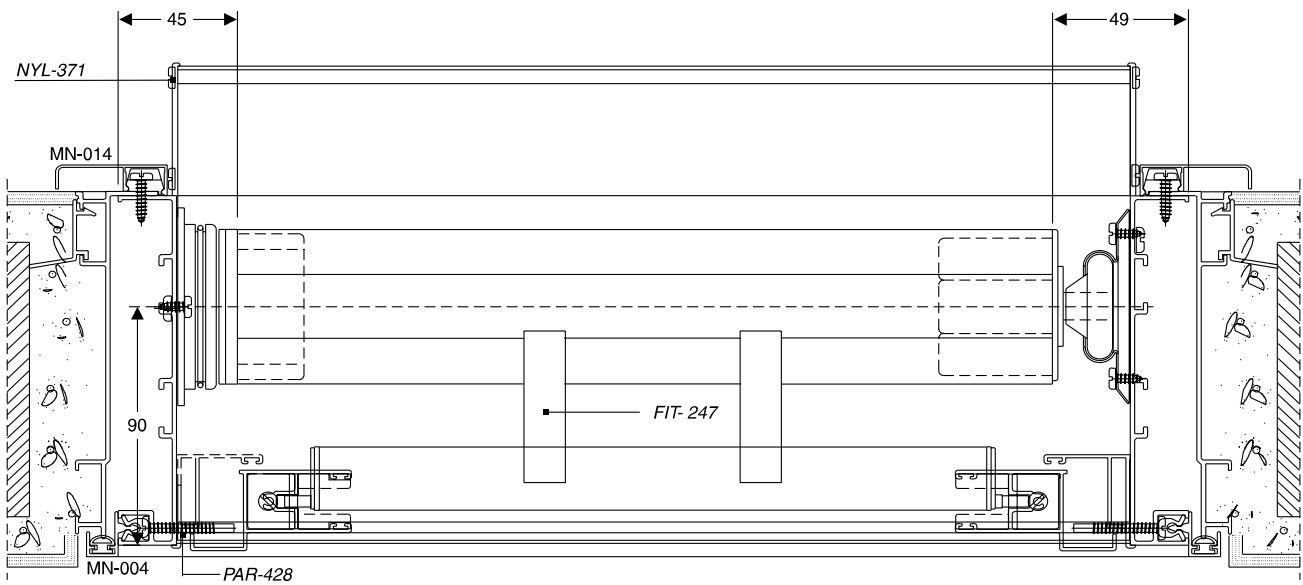
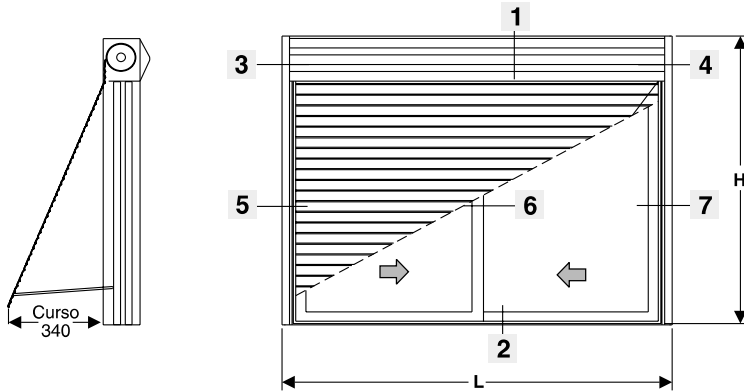
Barras com 5.800 mm

VZP-001	BRANCO
VZP-002	PRETO
VZP-003	PRATA
VZP-004	BRONZE

### NYL-375

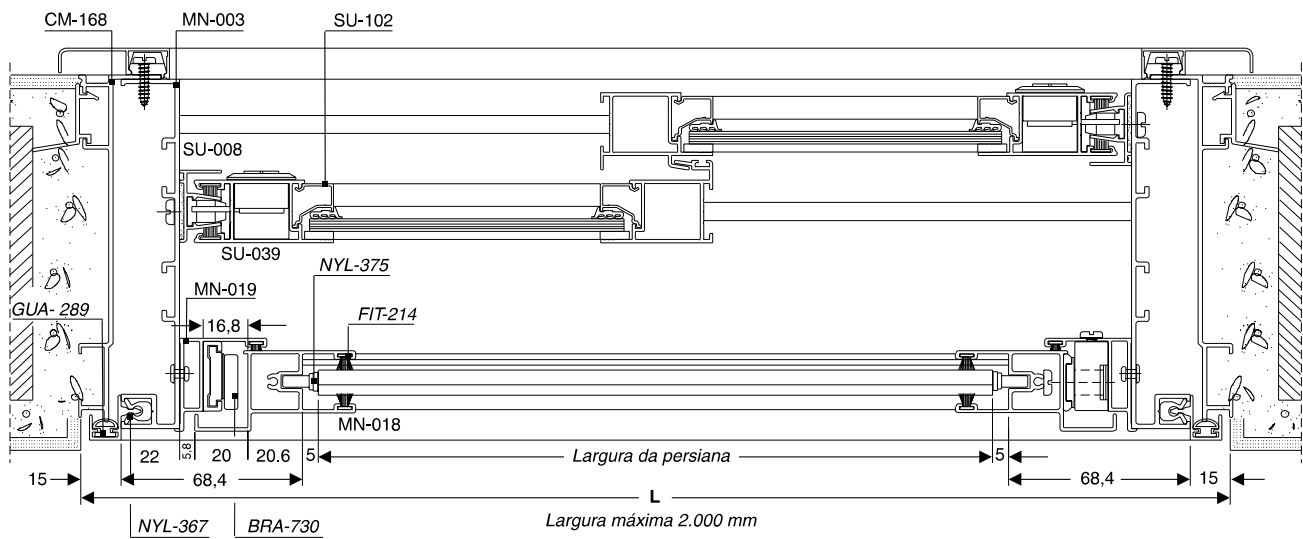
Tampa guia em nylon para persianas em chapa alumínio pintada.

## JANELA PERSIANA PROJETANTE



**CORTE 3**

**CORTE 4**



**CORTE 5**

**CORTE 6**

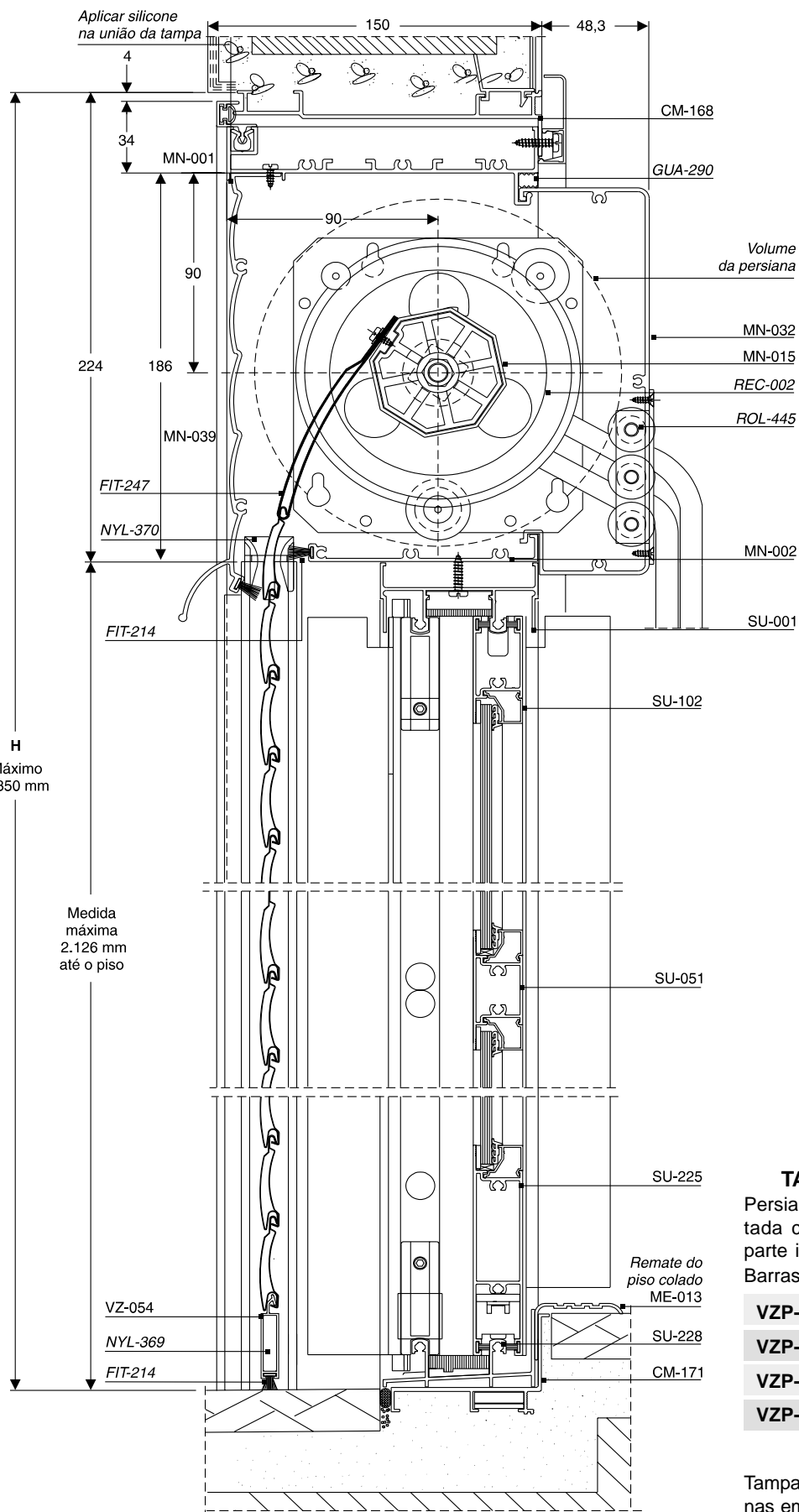
**CORTE 7**

**LADO EXTERNO**

CORTE 1

LADO EXTERNO

CORTE 2



## TABELA DE CÓDIGOS

Persianas em chapa alumínio pintada com poliuretano injetado na parte interna.

Barras com 5.800 mm

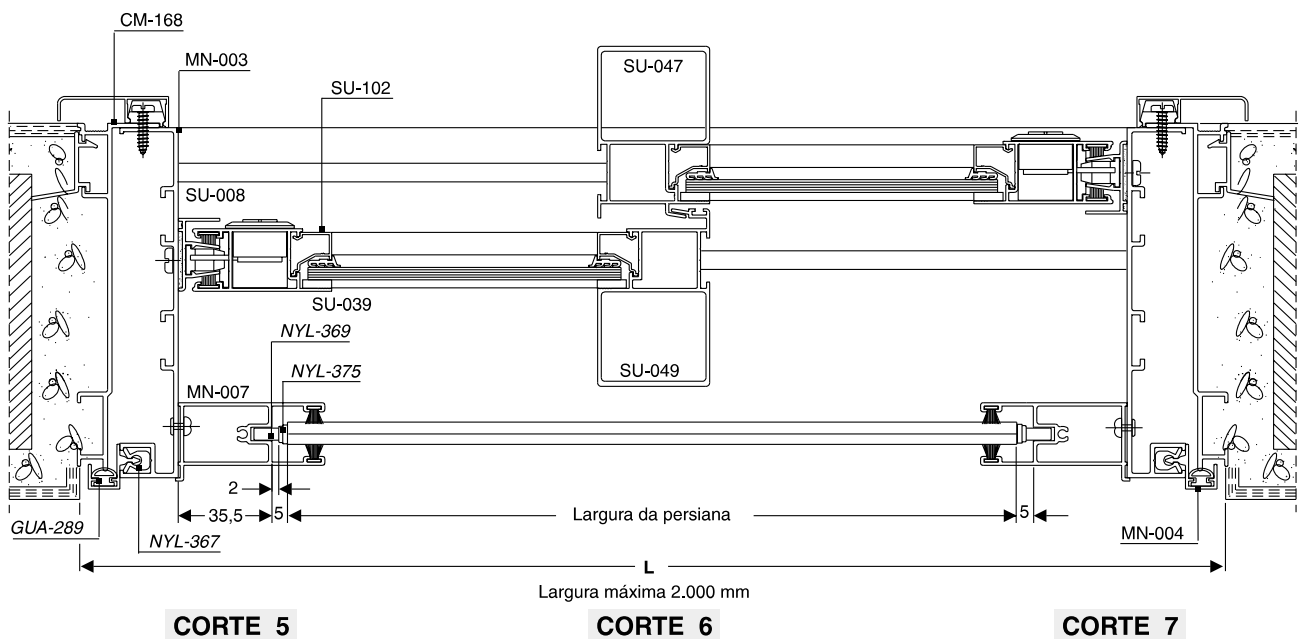
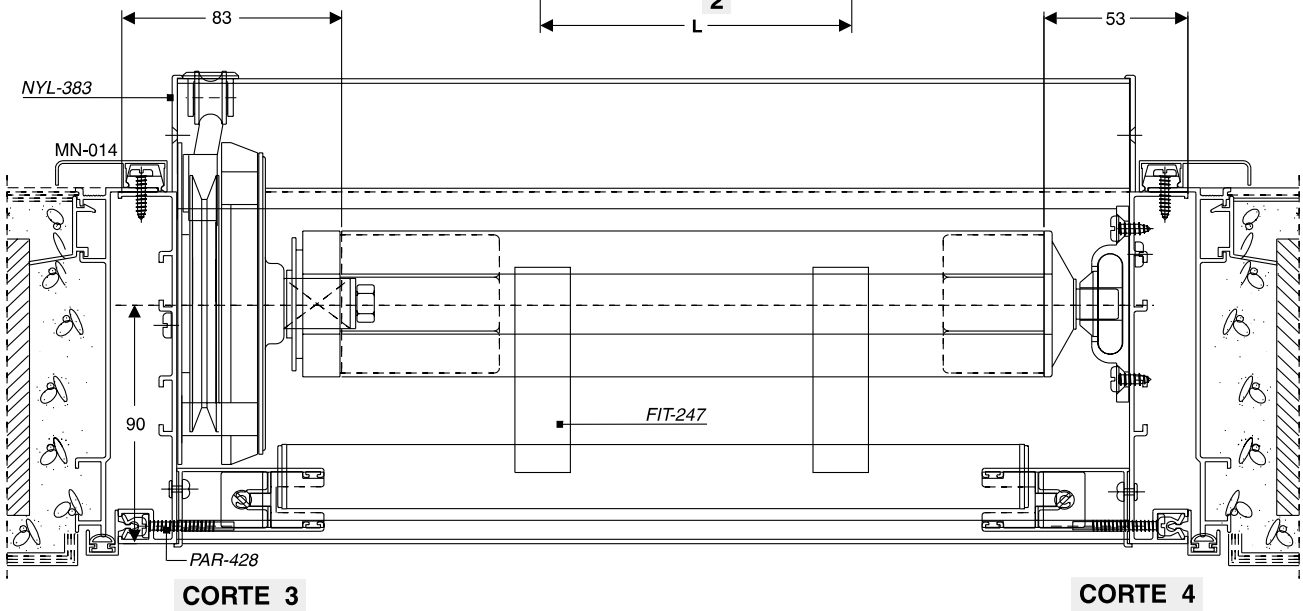
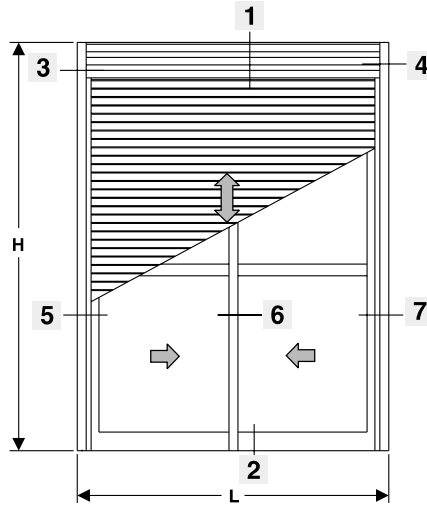
VZP-001	BRANCO
VZP-002	PRETO
VZP-003	PRATA
VZP-004	BRONZE

## NYL-375

Tampa guia em nylon para persianas em chapa alumínio pintada.



# PORTA SUPREMA



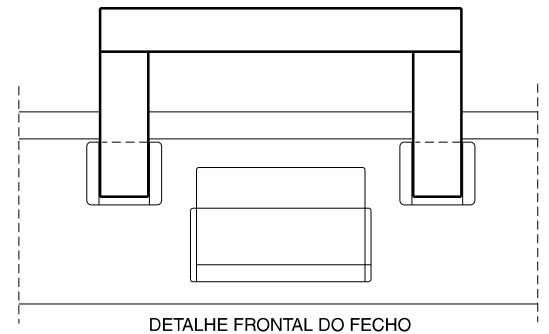
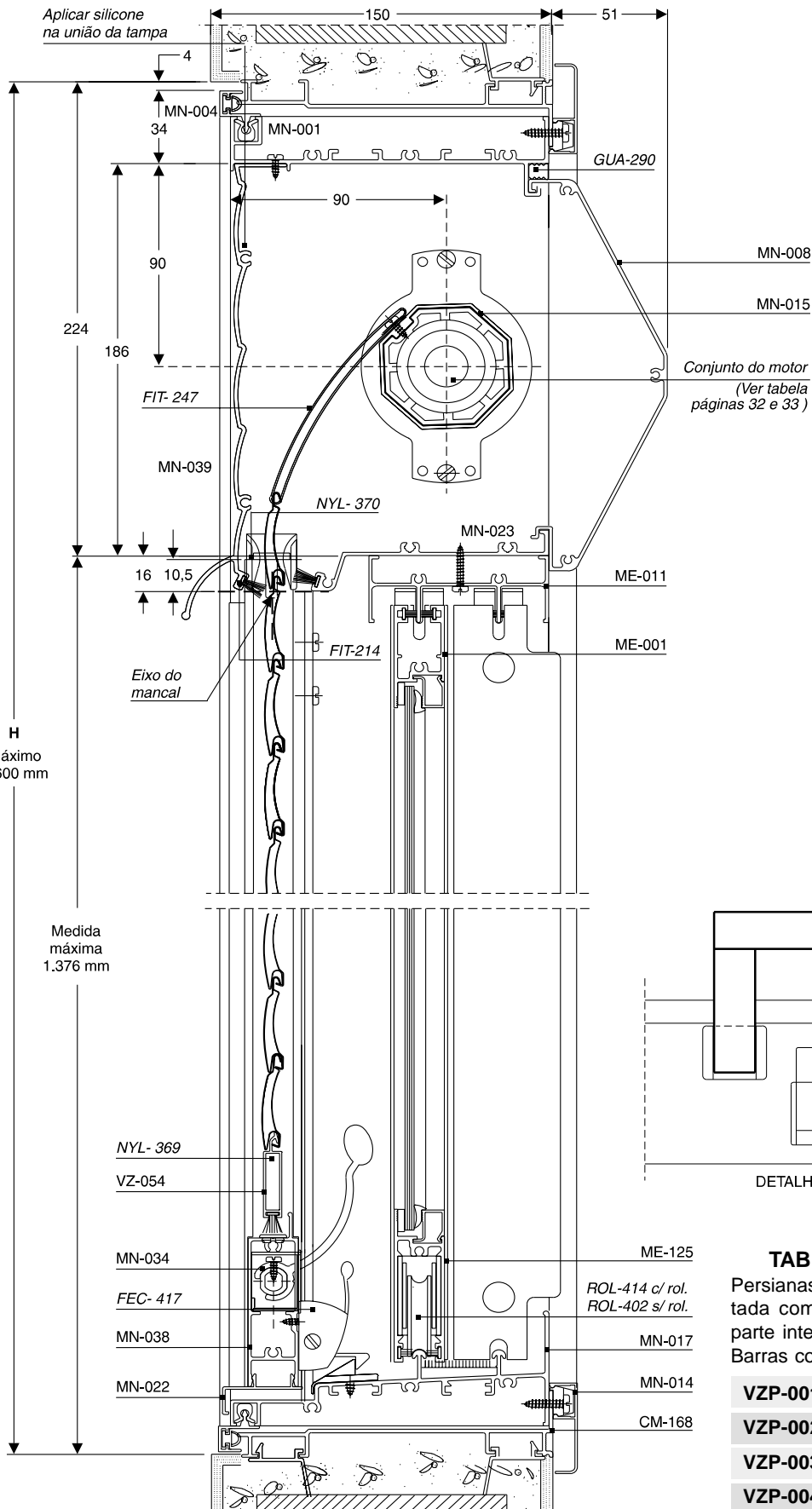
Atenção: desenho em escala reduzida

# Janela persiana projetante motorizada

CORTE 1

LADO EXTERNO

CORTE 2

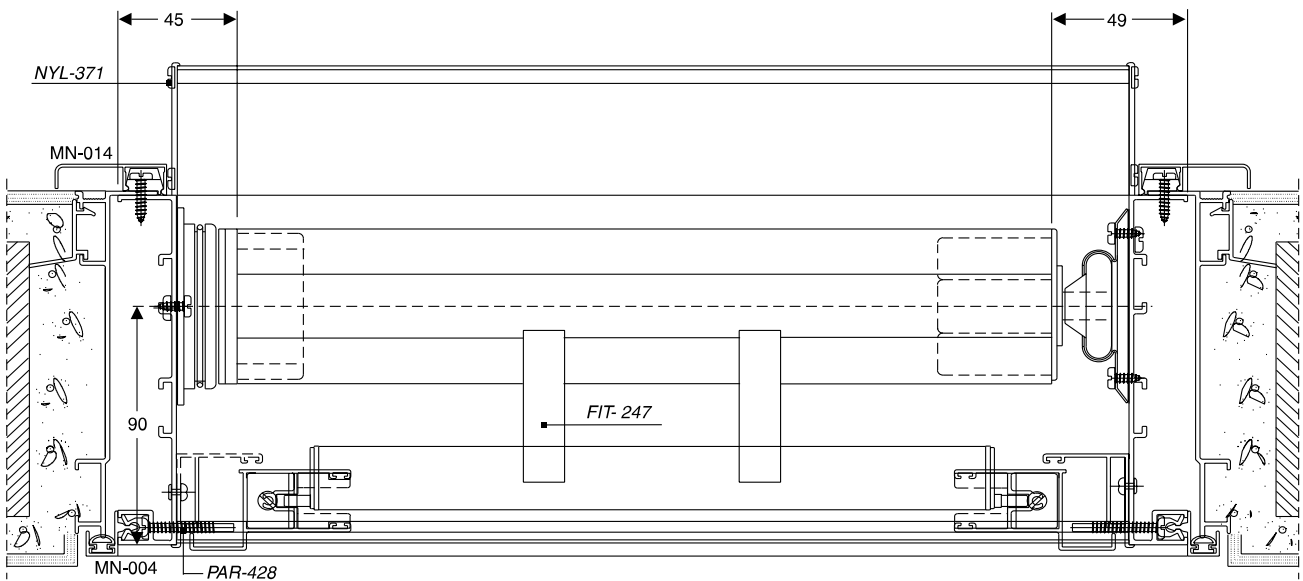
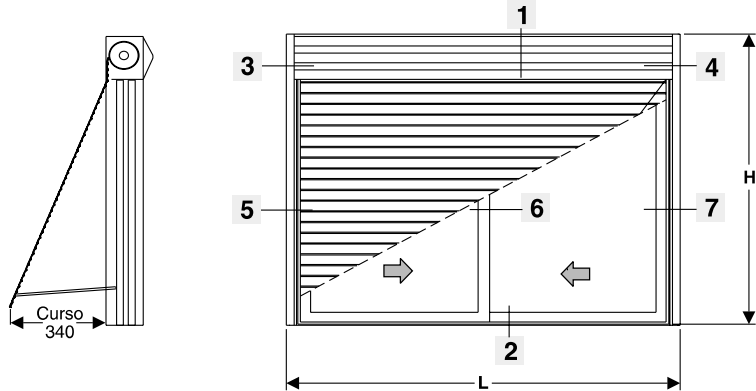


## TABELA DE CÓDIGOS

Persianas em chapa alumínio pintada com poliuretano injetado na parte interna.  
Barras com 5.800 mm

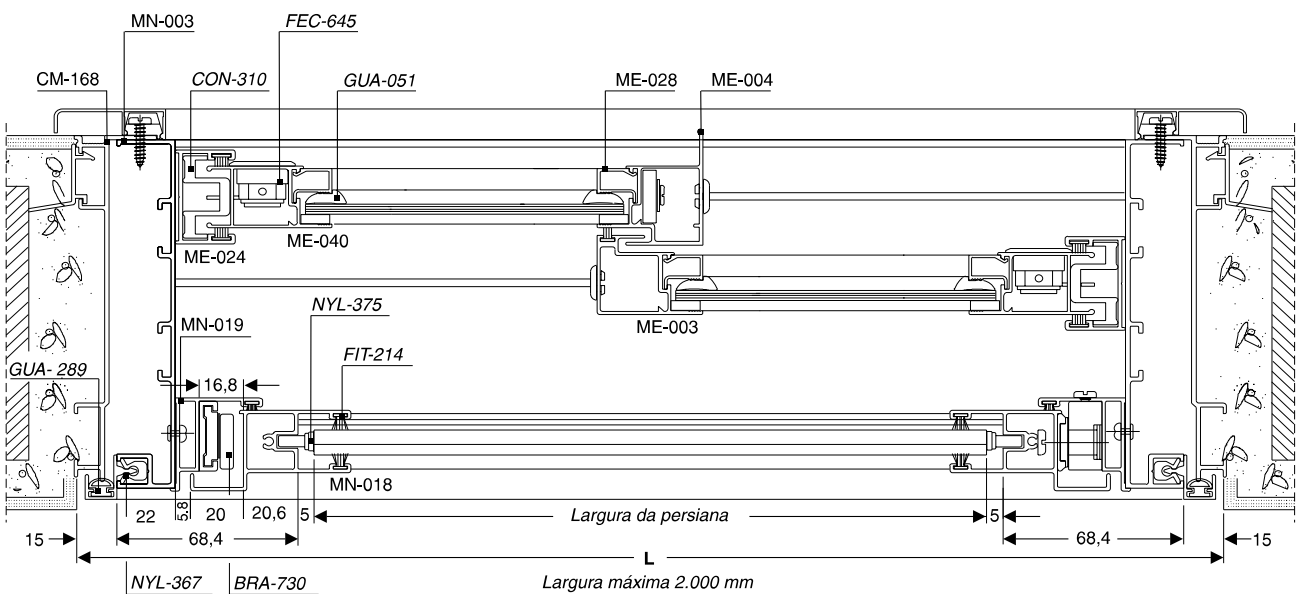
VZP-001	BRANCO
VZP-002	PRETO
VZP-003	PRATA
VZP-004	BRONZE

JANELA PERSIANA PROJETANTE MÓDULO ESPECIAL



CORTE 3

CORTE 4



CORTE 5

CORTE 6

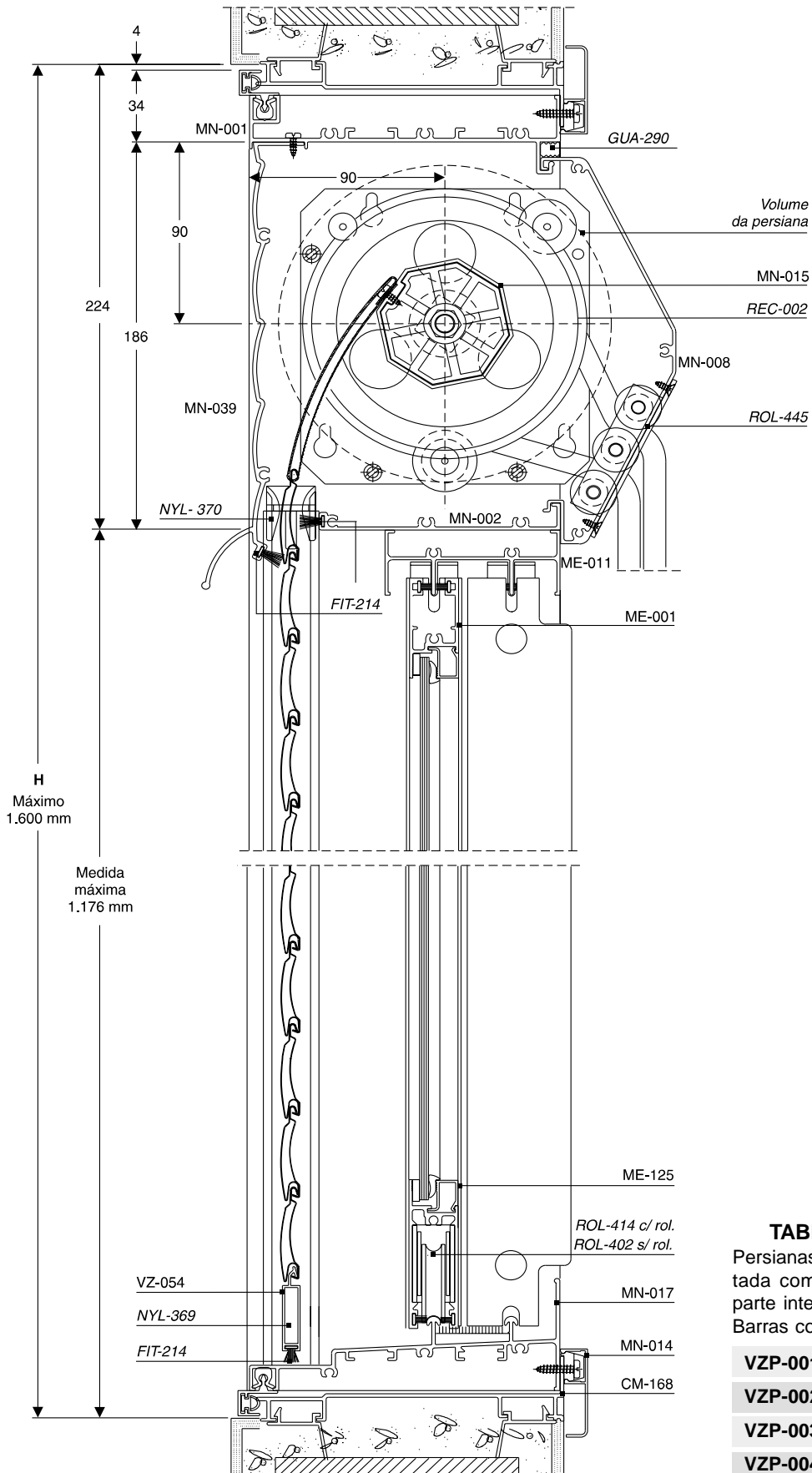
CORTE 7

LADO EXTERNO

CORTE 1

LADO EXTERNO

CORTE 2

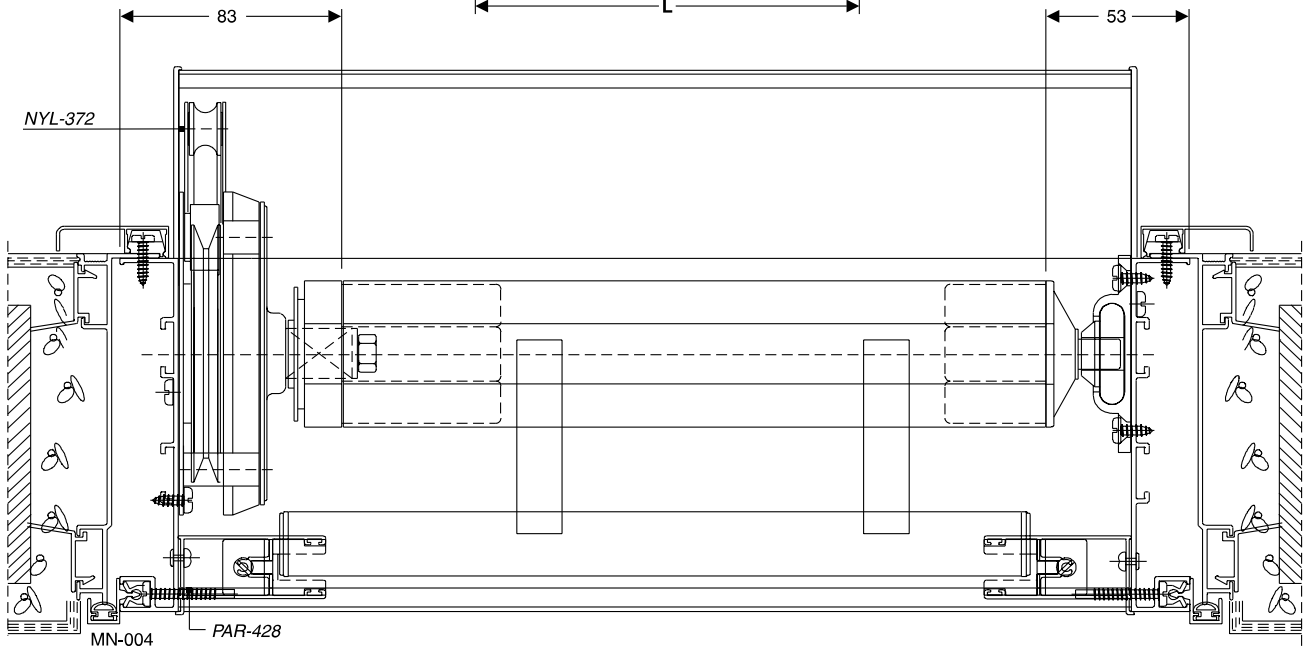
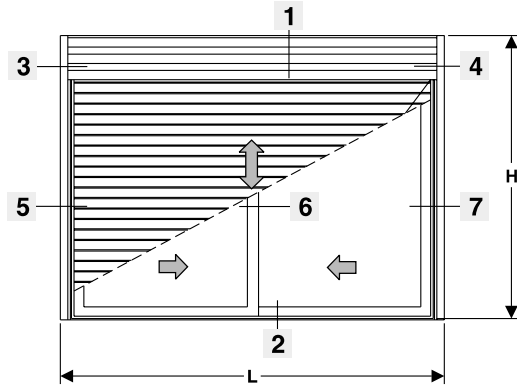


### TABELA DE CÓDIGOS

Persianas em chapa alumínio pintada com poliuretano injetado na parte interna.  
Barras com 5.800 mm

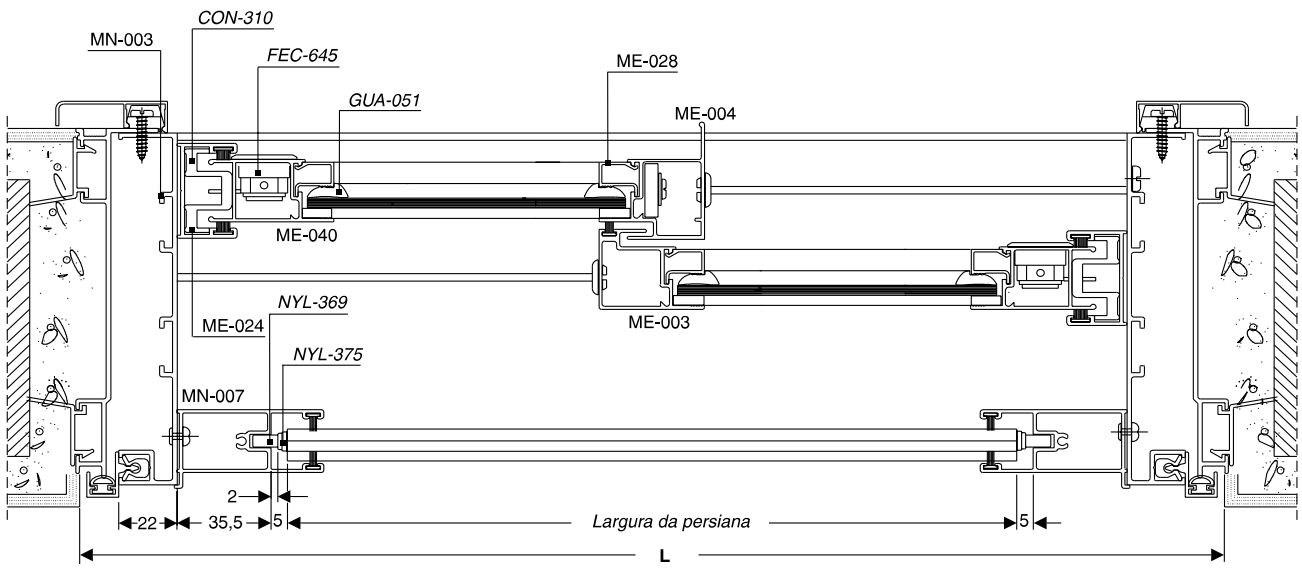
VZP-001	BRANCO
VZP-002	PRETO
VZP-003	PRATA
VZP-004	BRONZE

## JANELA MÓDULO ESPECIAL



**CORTE 3**

**CORTE 4**



**CORTE 5**

**CORTE 6**

**CORTE 7**

**LADO EXTERNO**

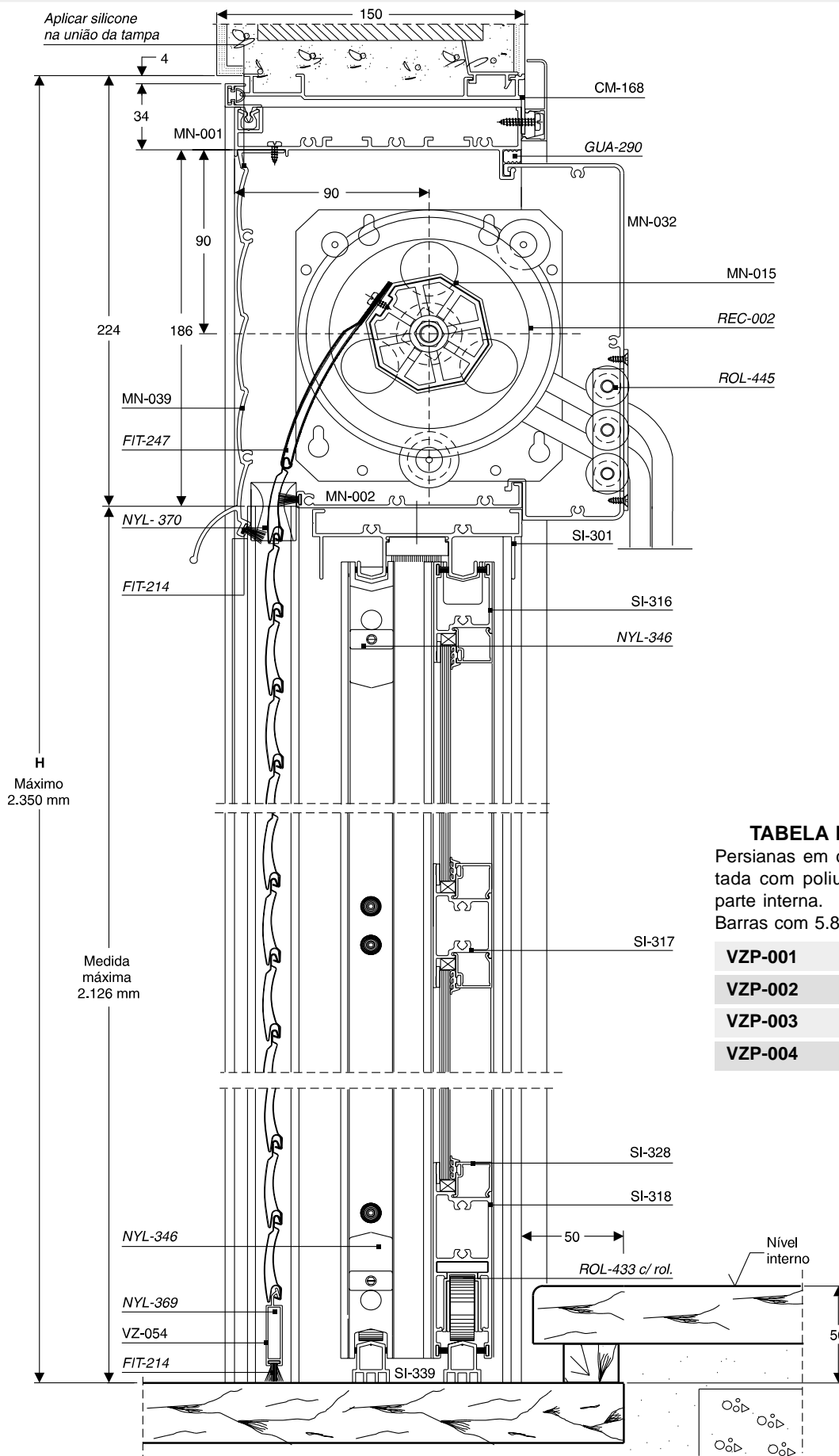
Atenção: desenho em escala reduzida

# Porta Linha III

CORTE 1

LADO EXTERNO

CORTE 2

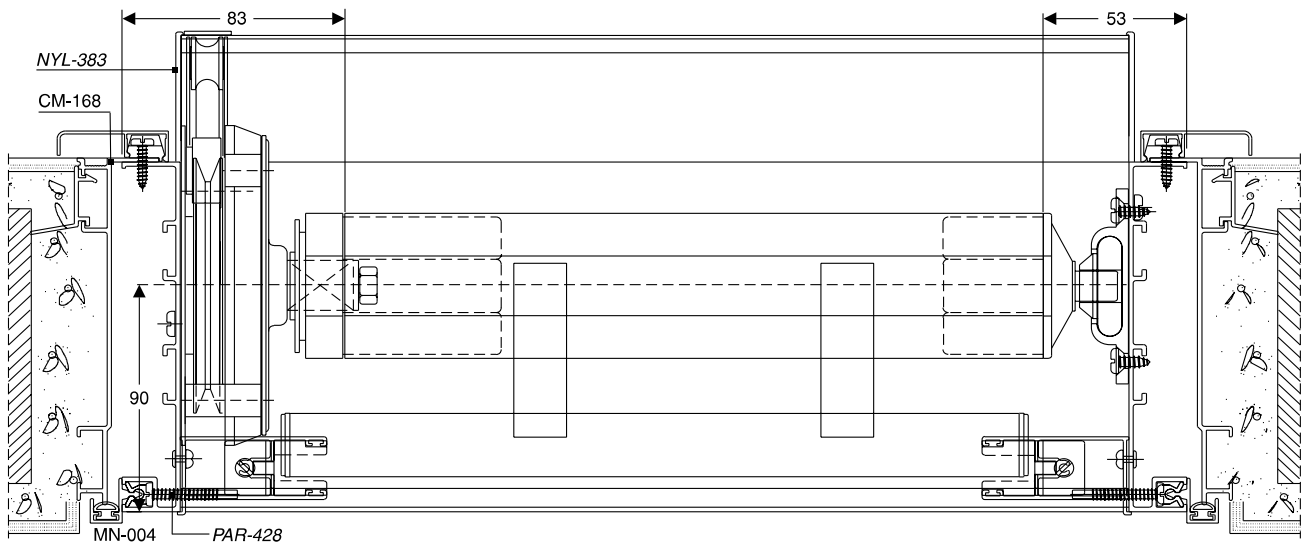
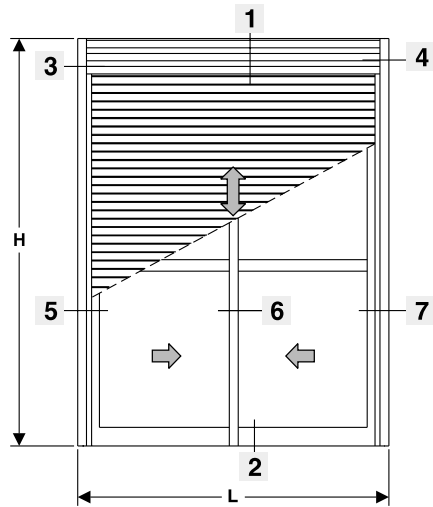


## TABELA DE CÓDIGOS

Persianas em chapa alumínio pintada com poliuretano injetado na parte interna.  
Barras com 5.800 mm

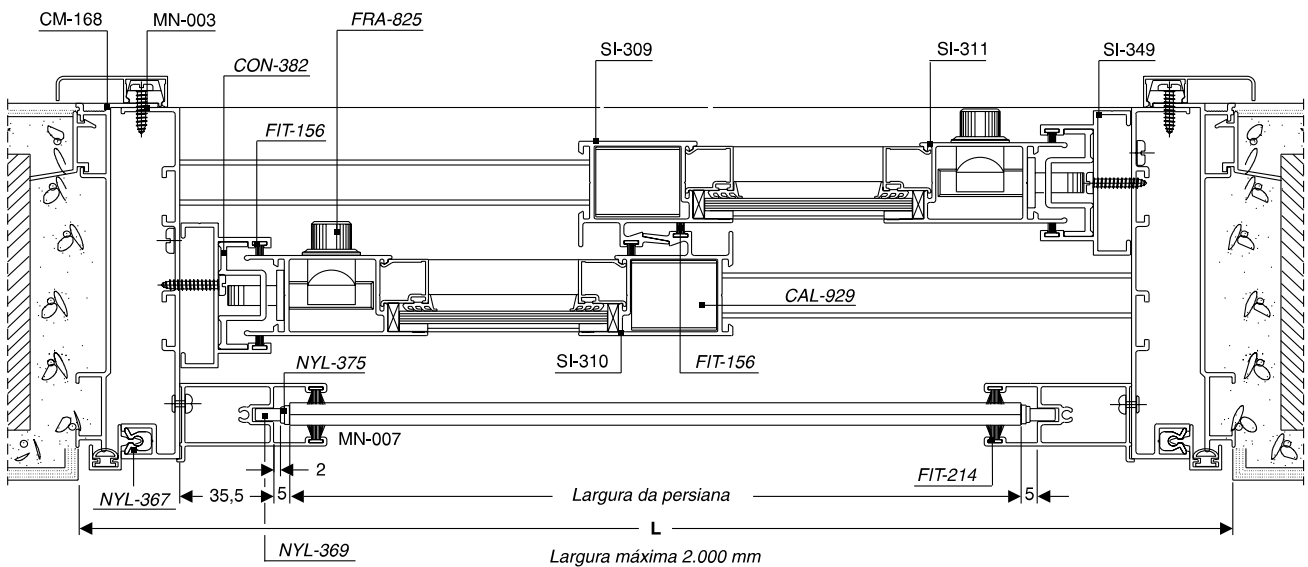
VZP-001	BRANCO
VZP-002	PRETO
VZP-003	PRATA
VZP-004	BRONZE

### PORTA LINHA III



**CORTE 3**

**CORTE 4**

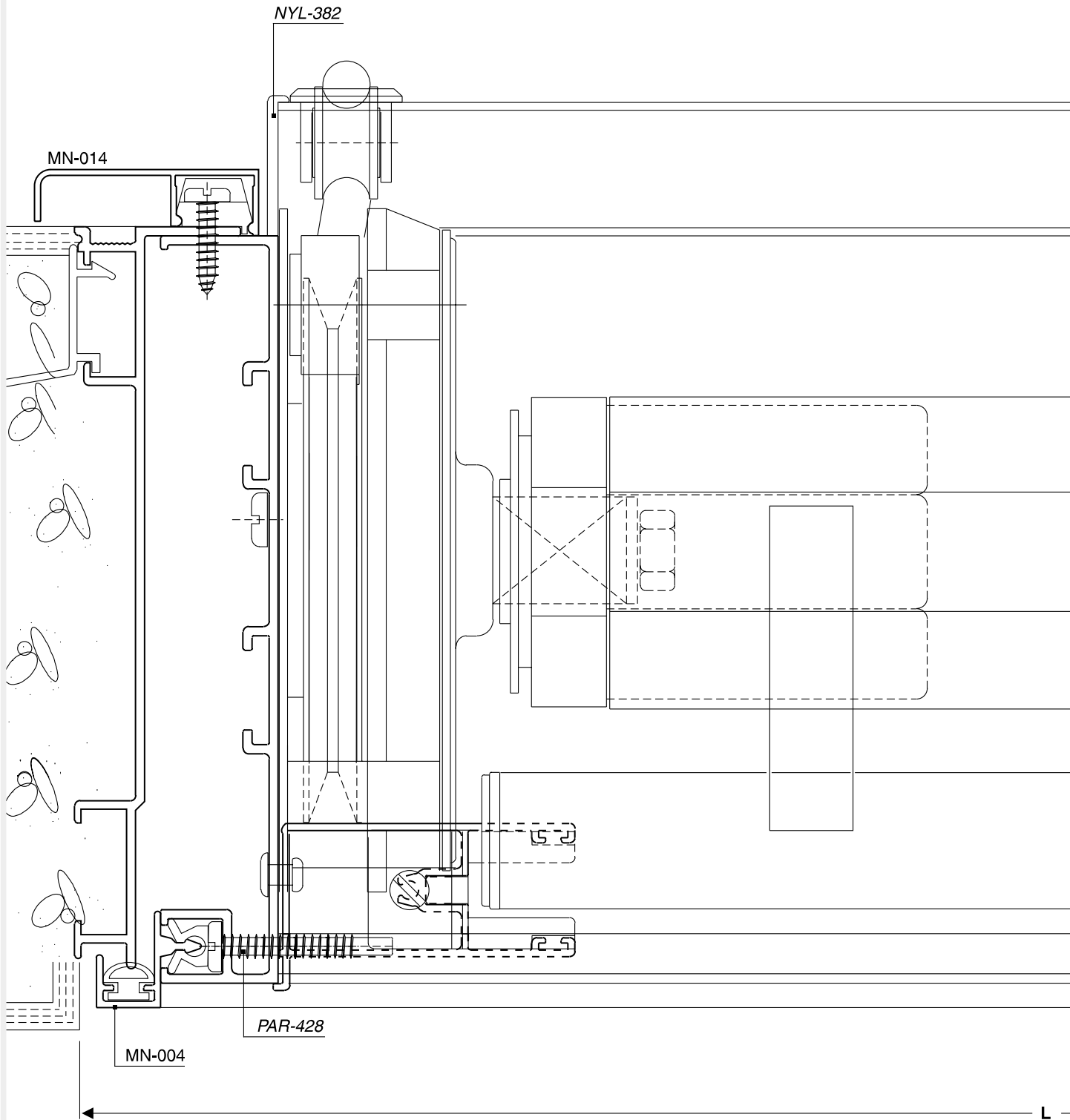


**CORTE 5**

**CORTE 6**

**CORTE 7**

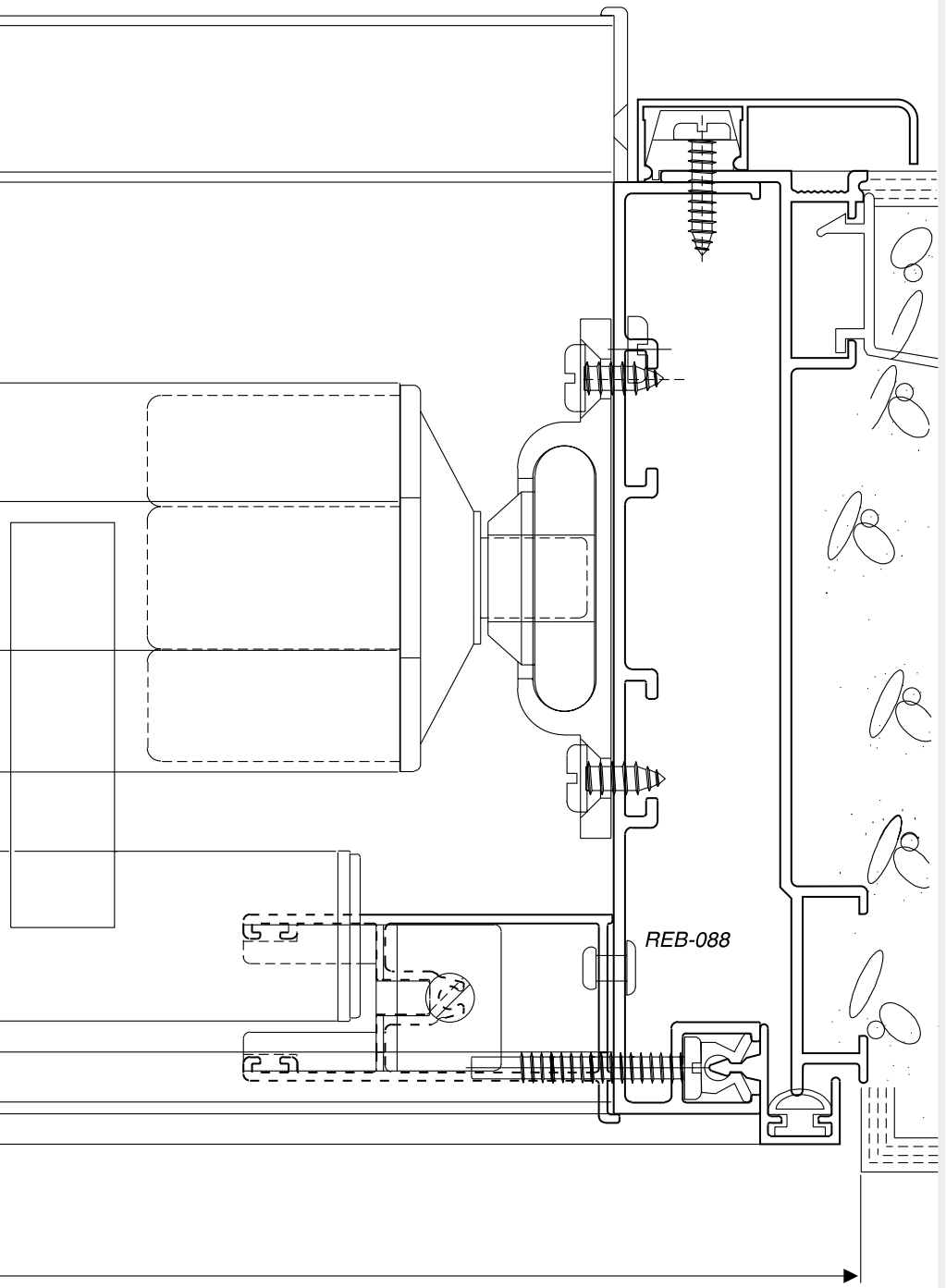
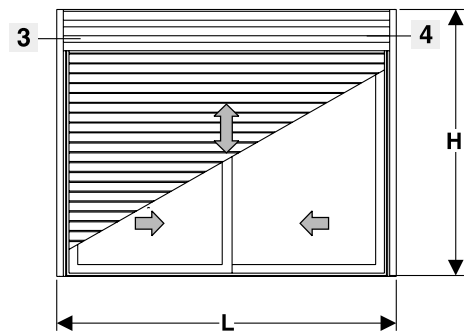
Atenção: desenho em escala reduzida



**CORTE 3**

L  
Largura máxima



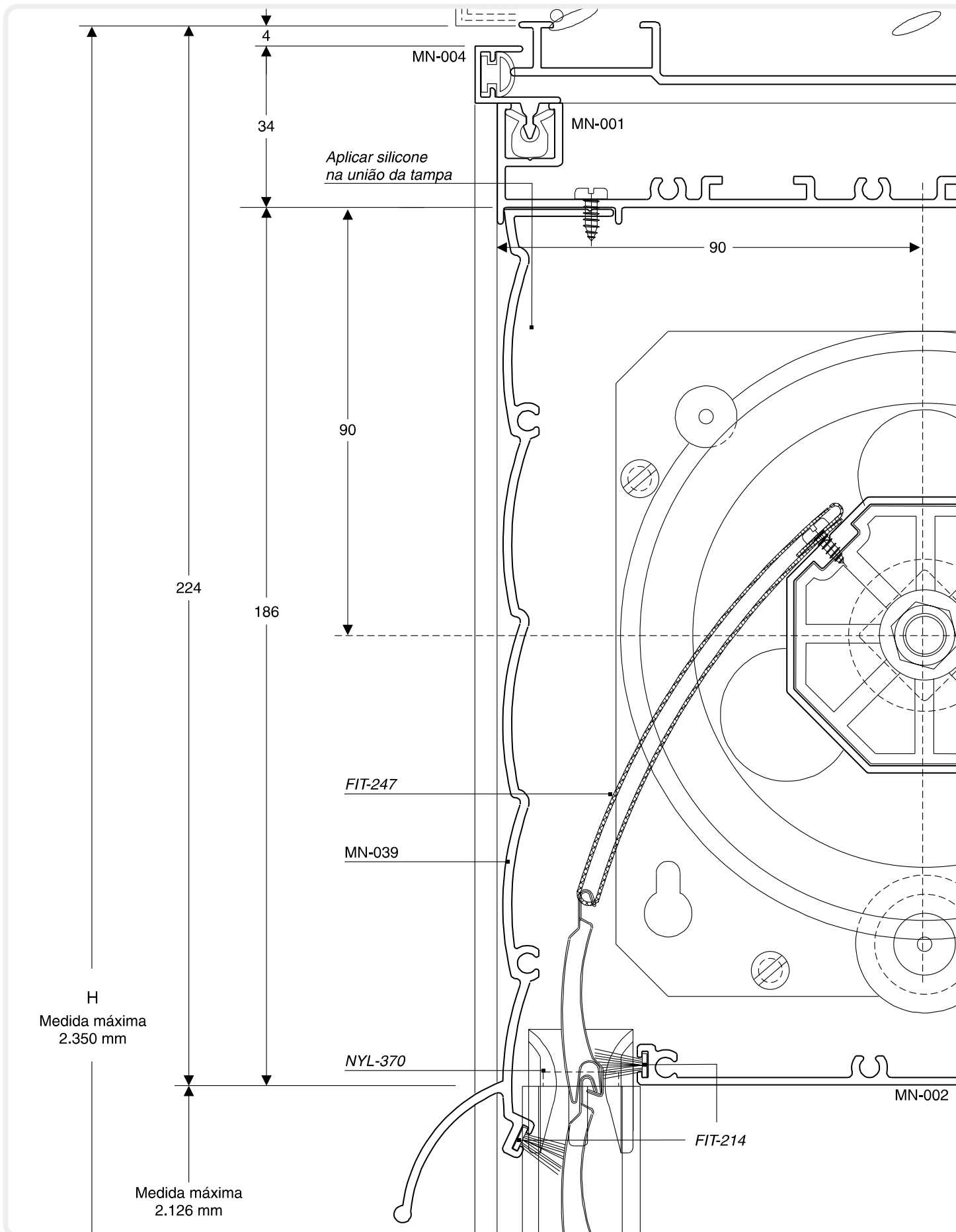


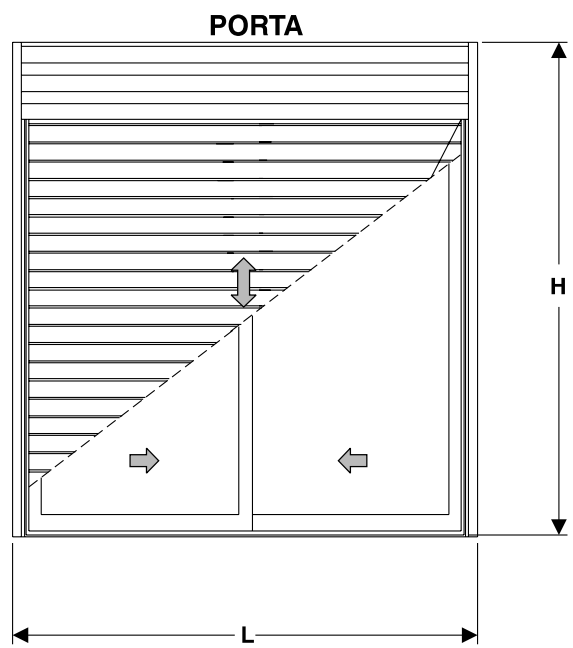
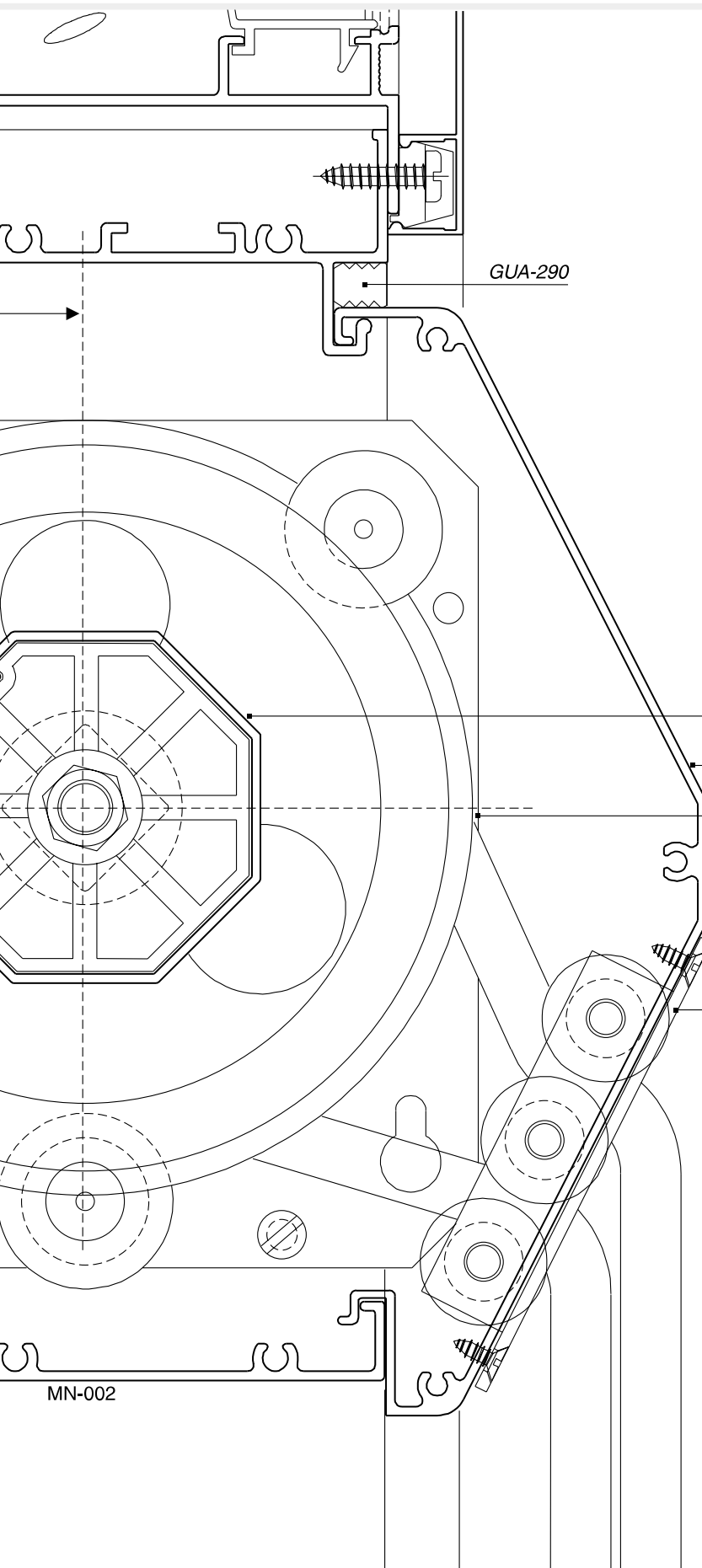
L  
argura máxima 2.000 mm

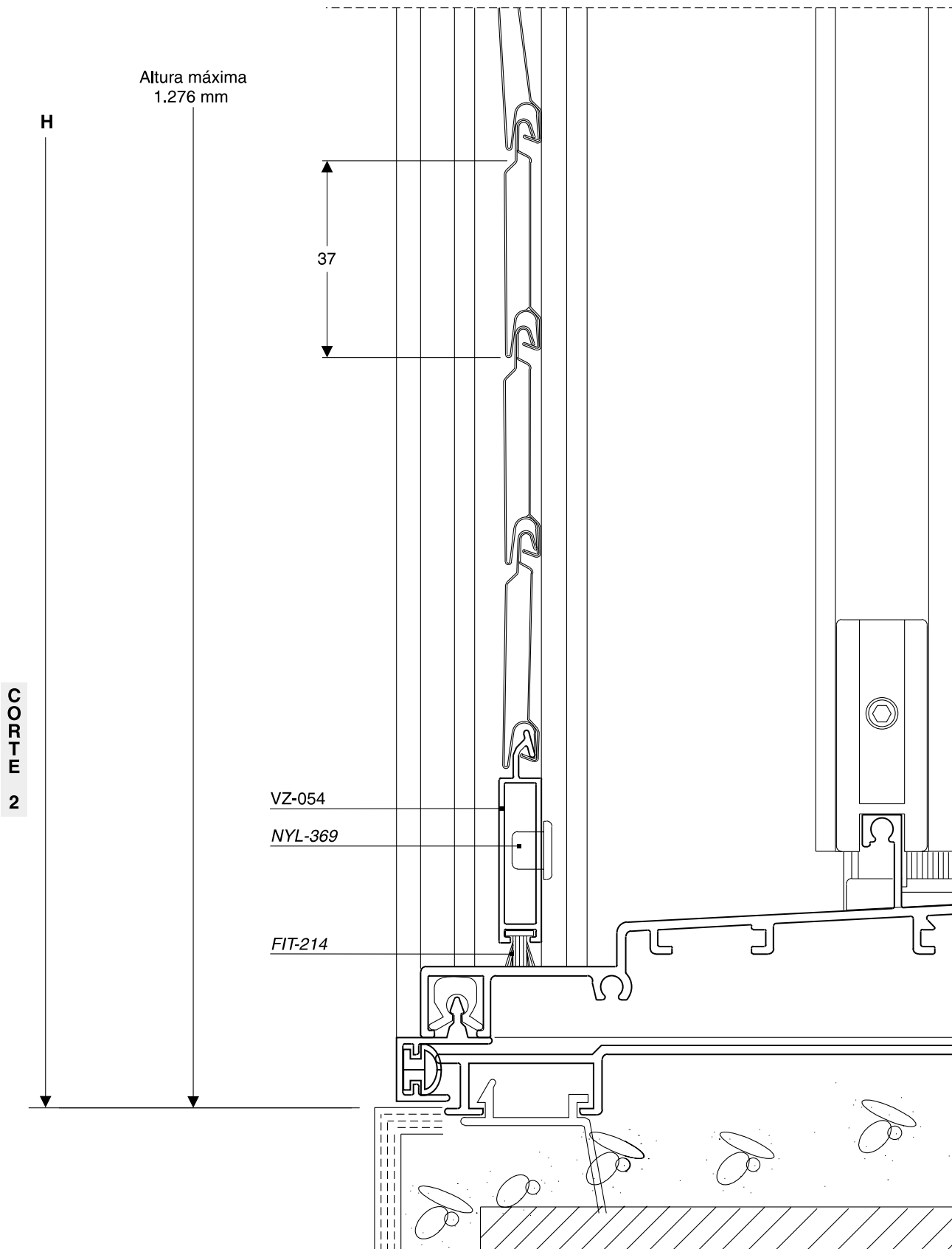
**CORTE 4**

CORTE EM ESCALA NATURAL

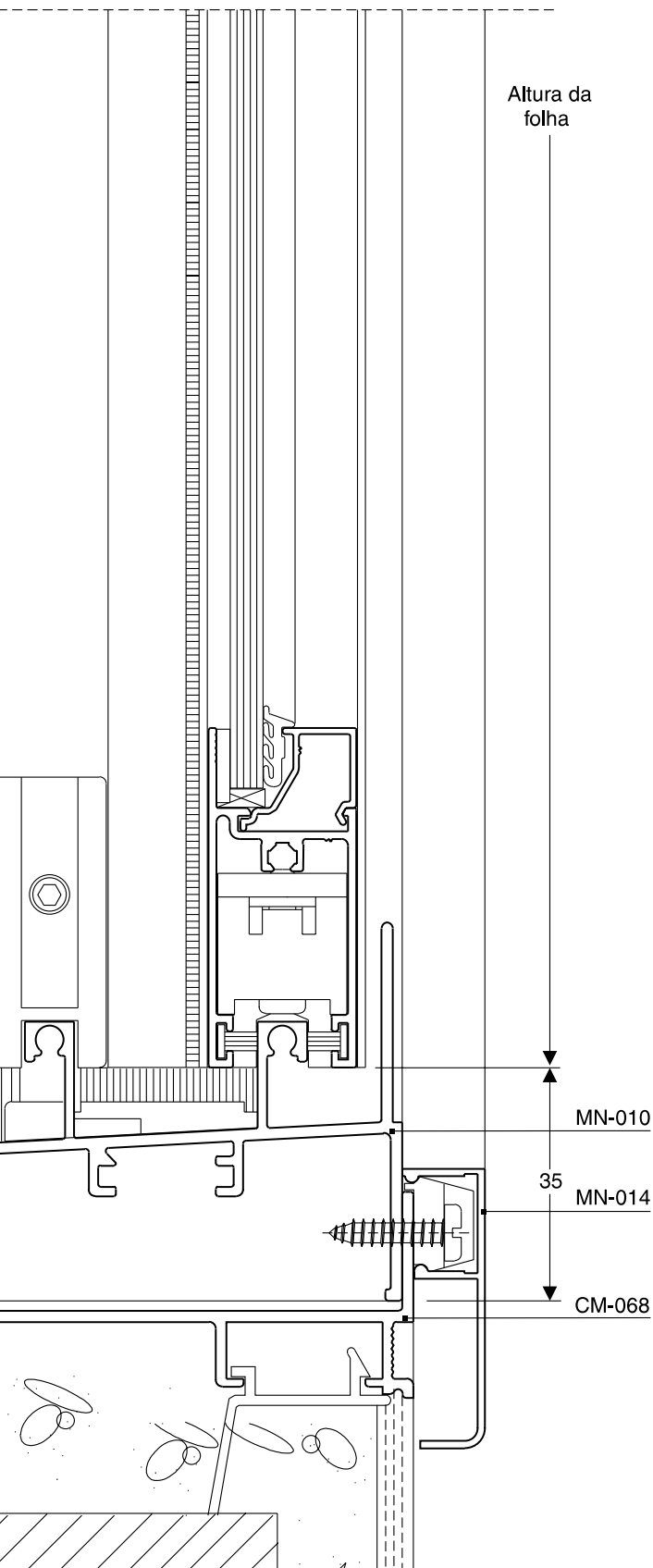
# Corte superior porta



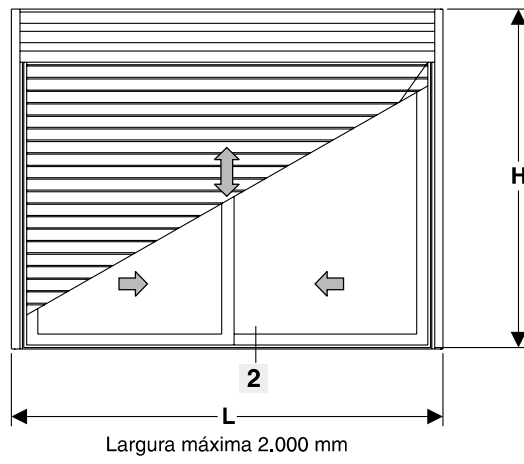




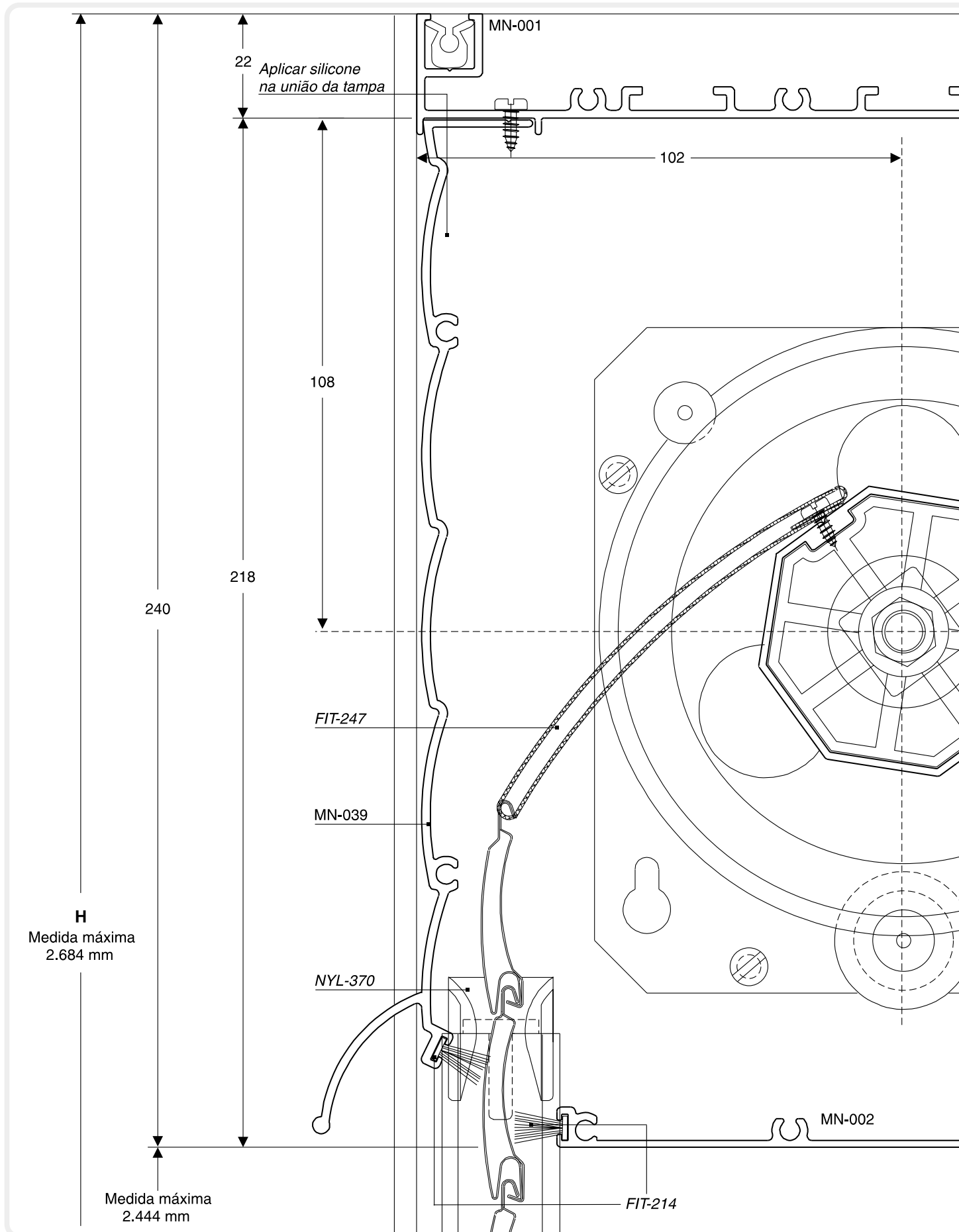
CORTE  
2

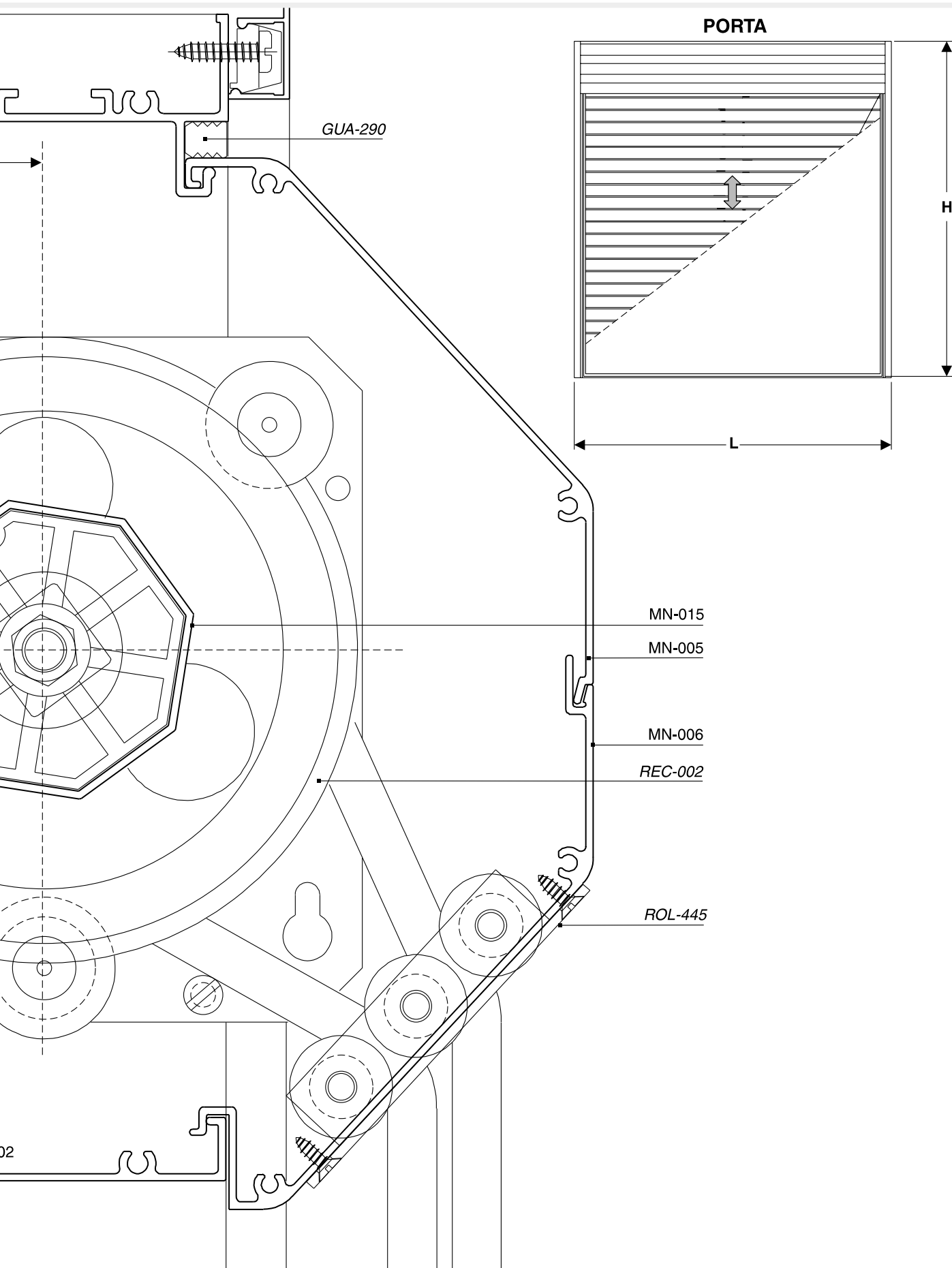


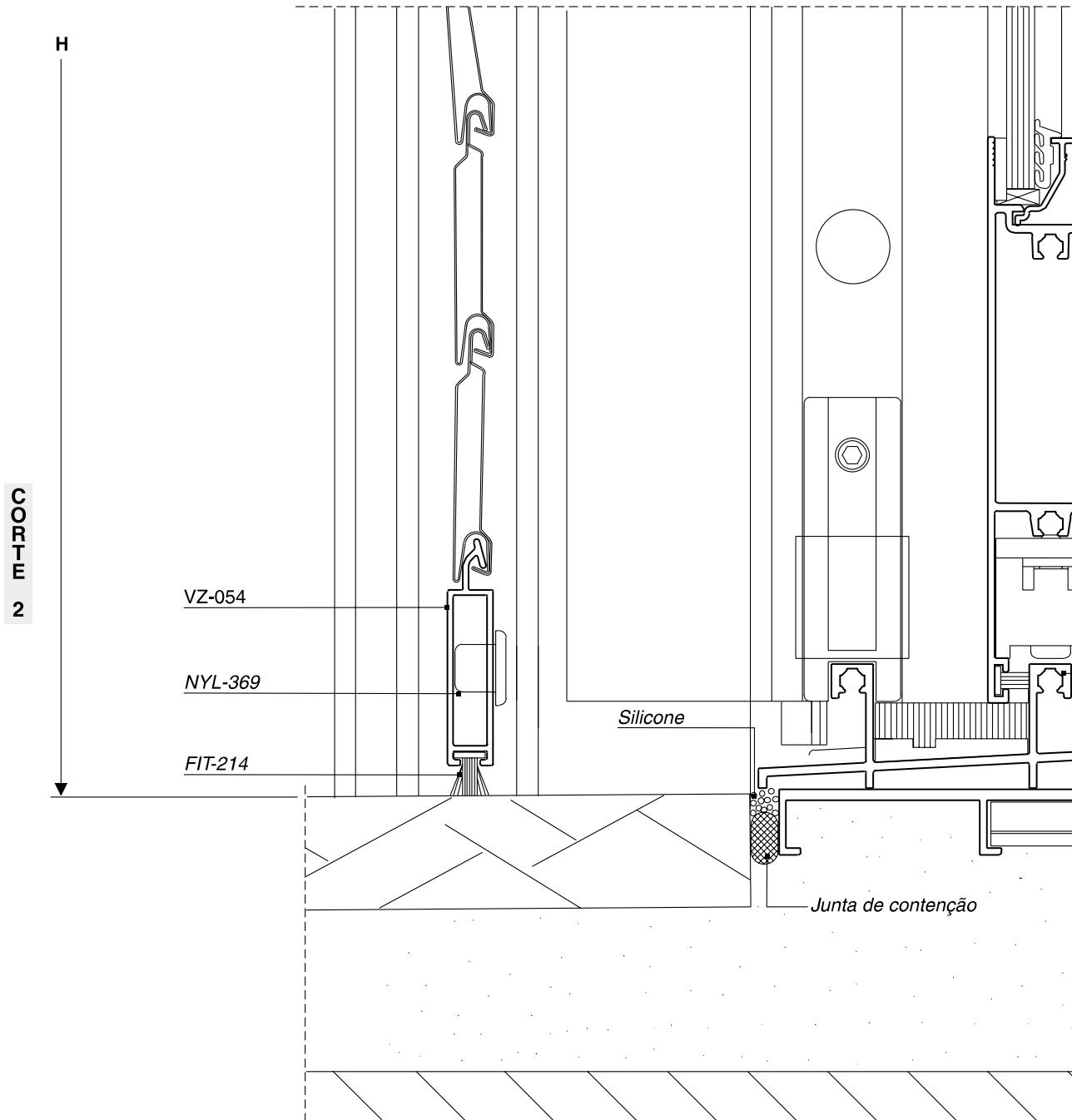
### JANELA SUPREMA



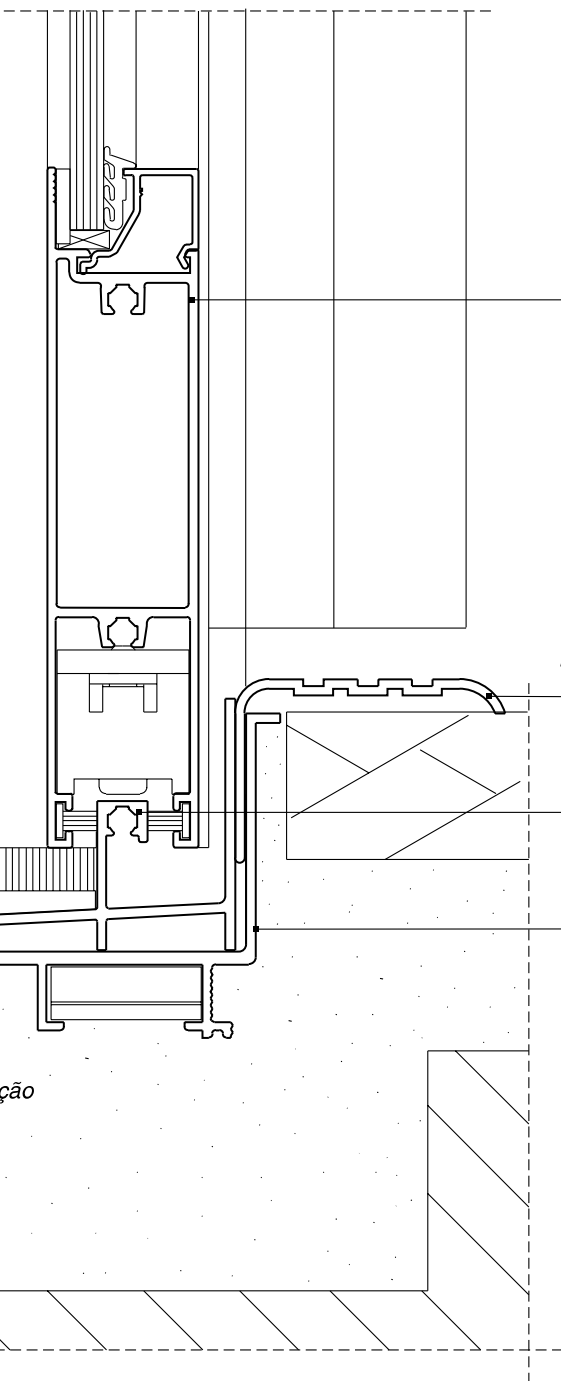
# Corte superior porta









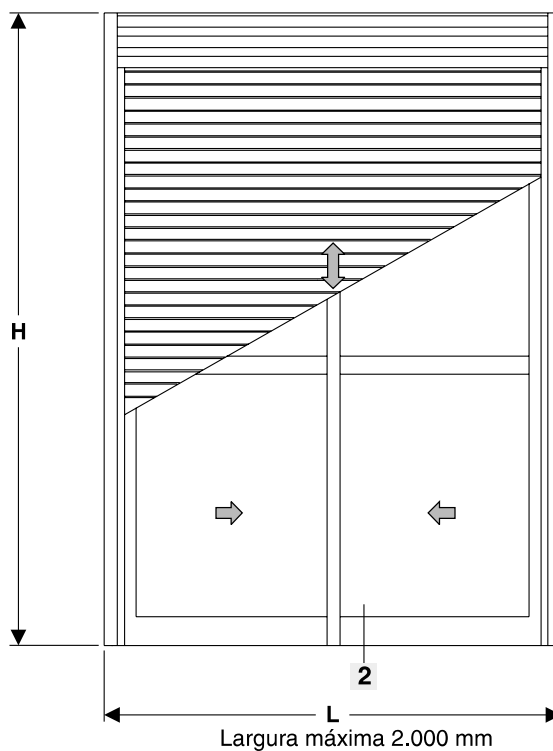


SU-225

Remate do piso colado  
ME-013

SU-228

CM-171



H

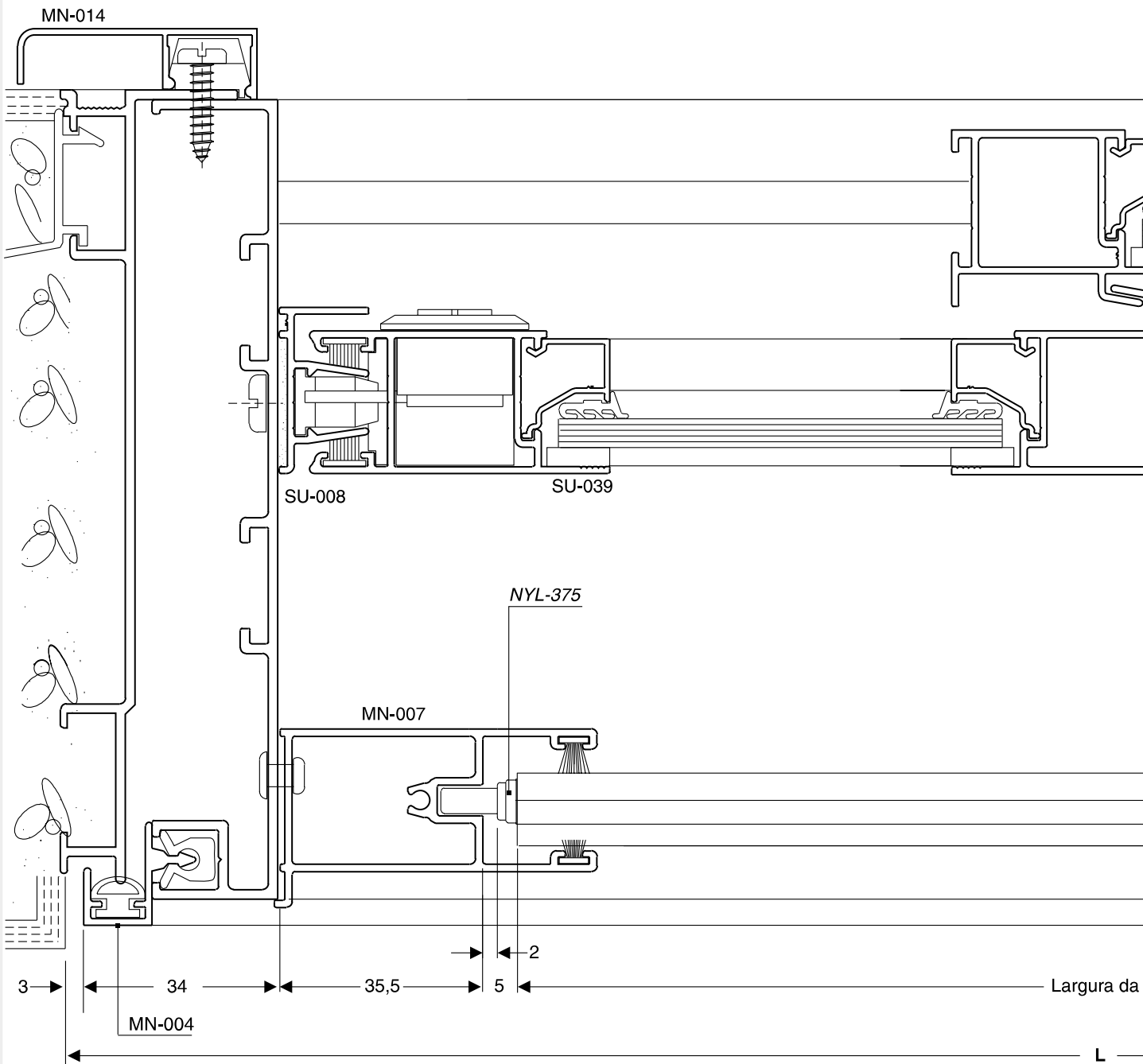
2

L

Largura máxima 2.000 mm

CORTE EM ESCALA NATURAL

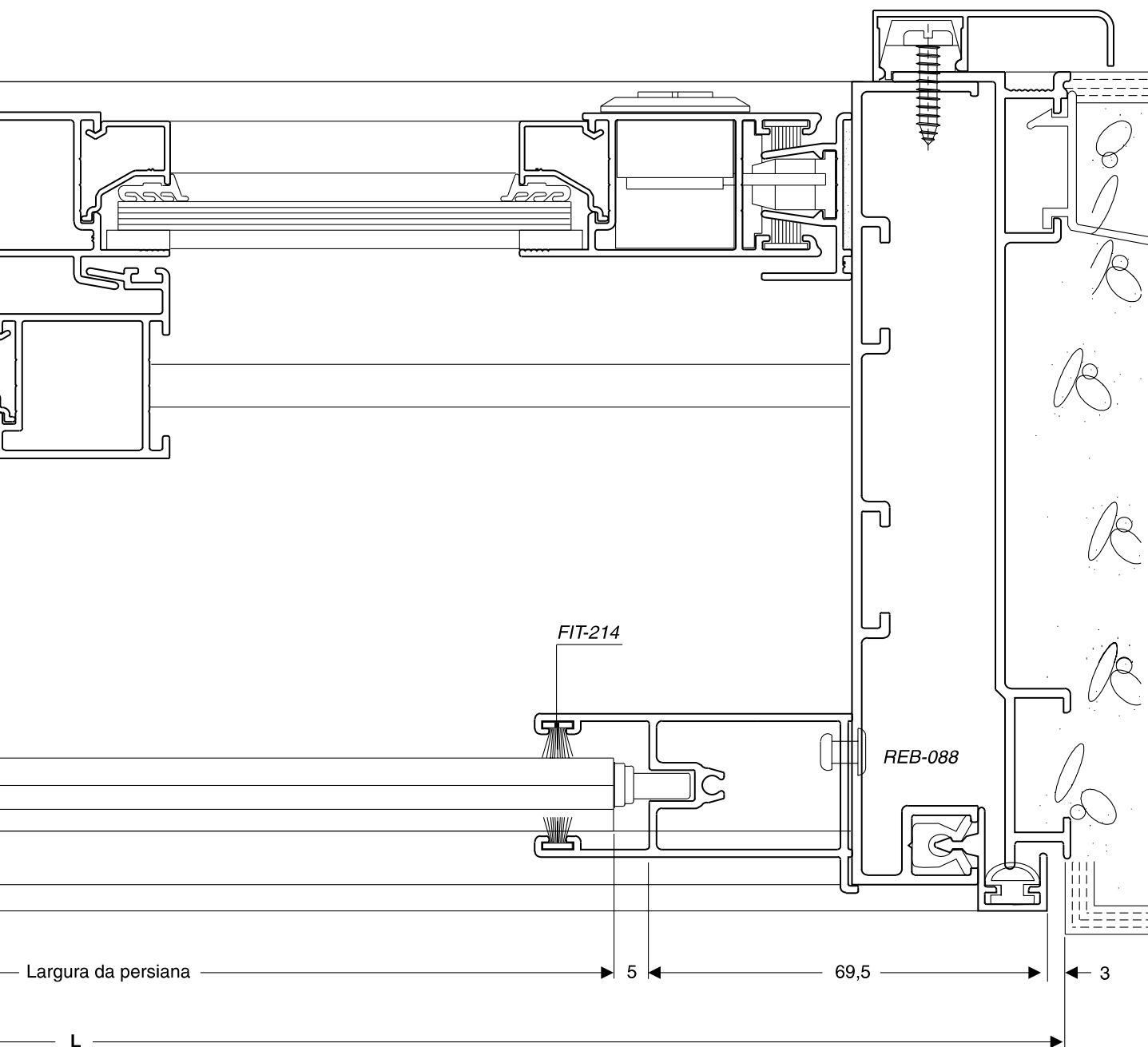
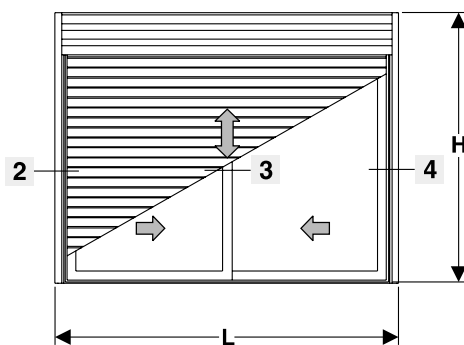
# Corte horizontal janela Suprema



**CORTE 2**

**CORTE 3**

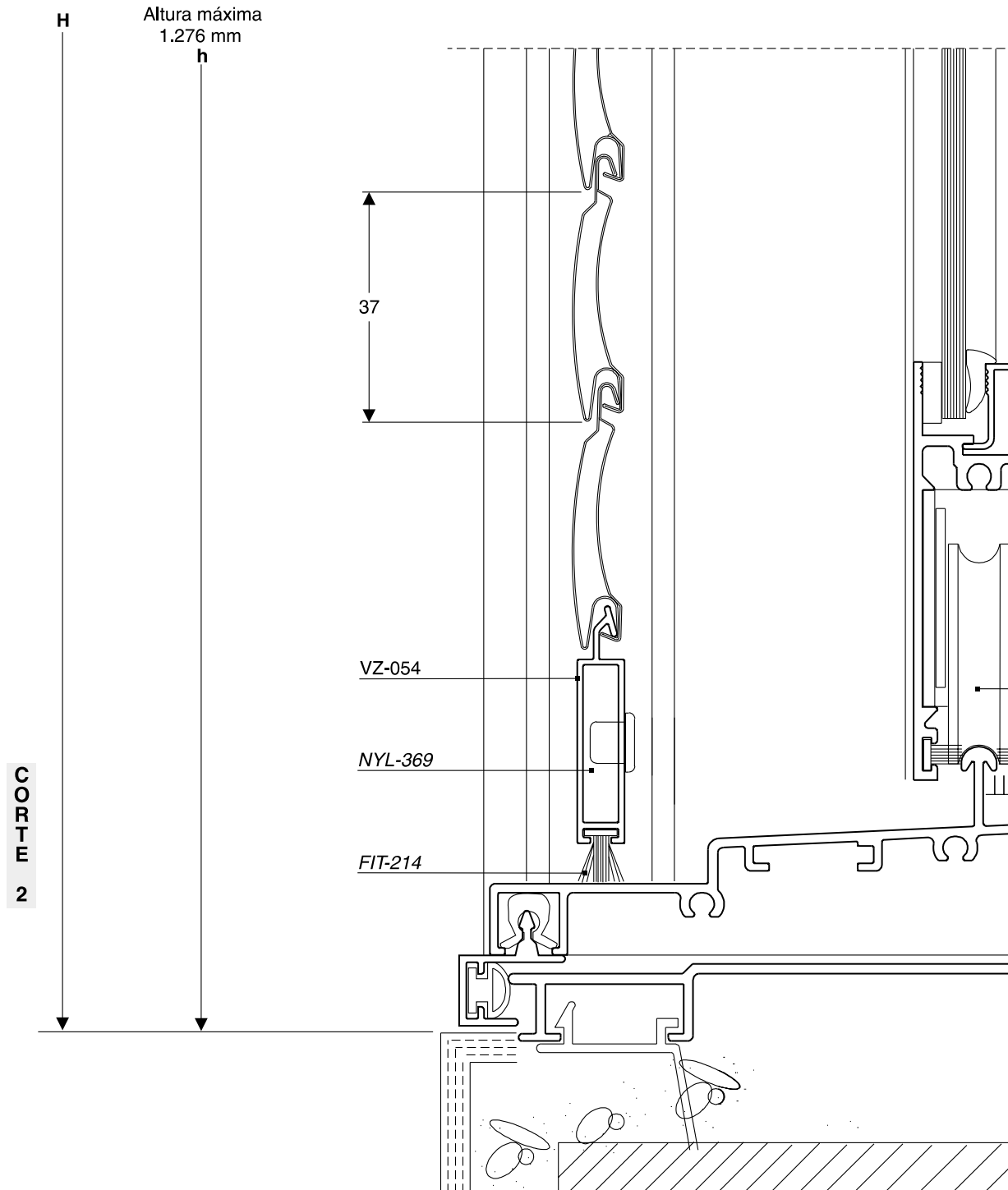
Largura máxima 2.

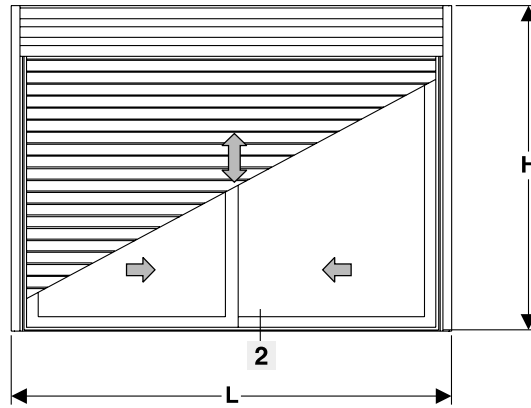
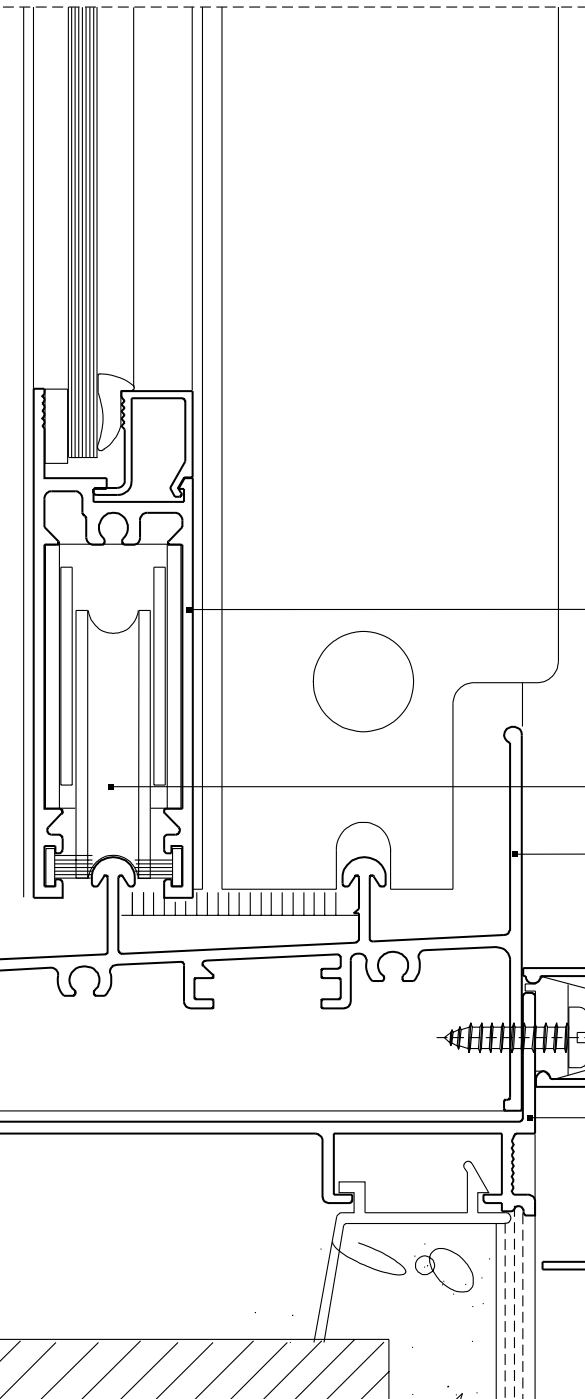


**CORTE 3**

**CORTE 4**

CORTE EM ESCALA NATURAL





ME-125

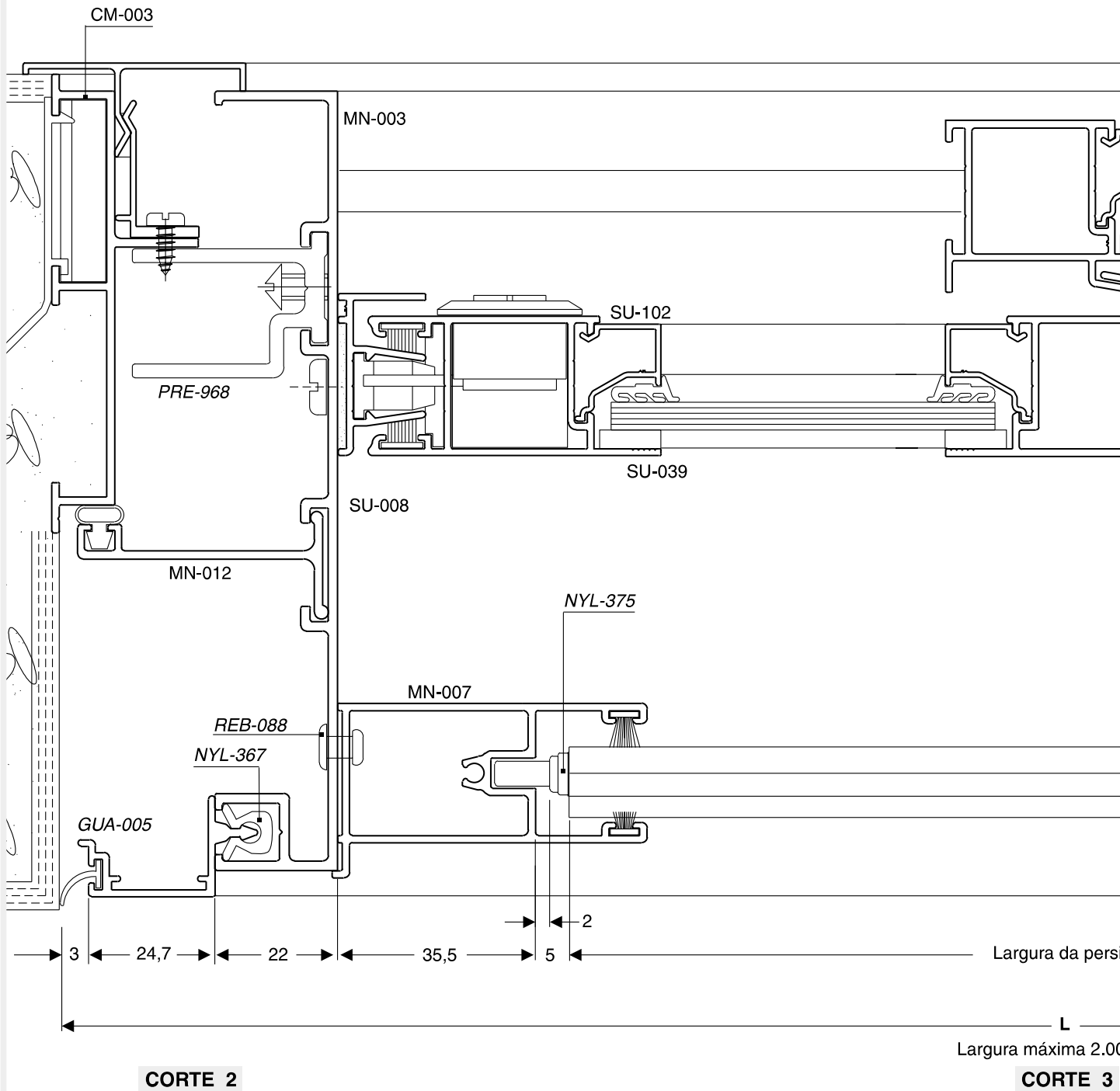
*ROL-414 c/ rol.  
ROL-402 s/ rol.*

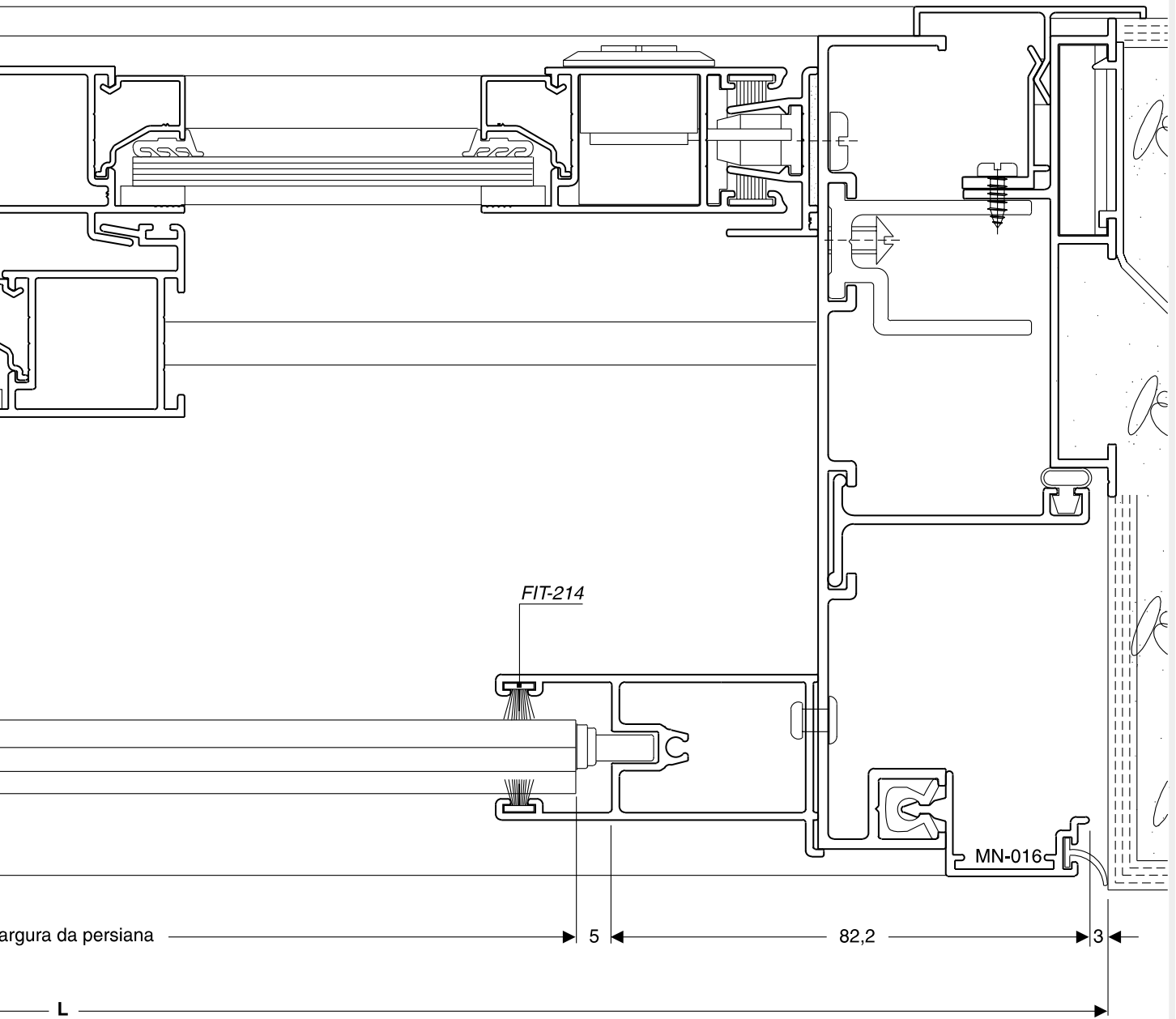
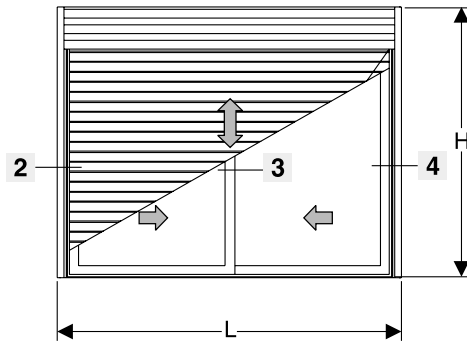
MN-017

MN-014

CM-168

# Corte horizontal janela Suprema





argura da persiana

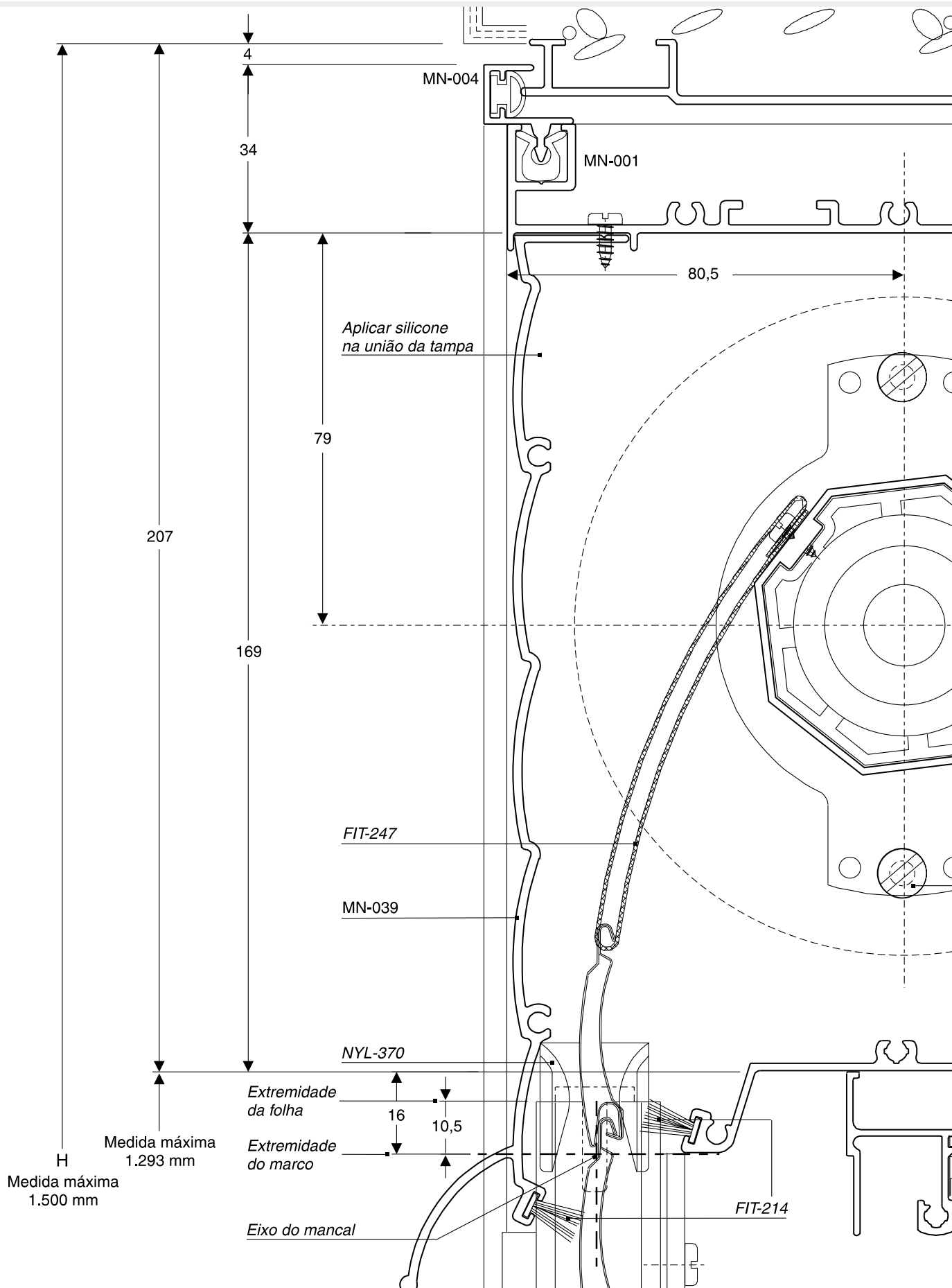
L

para máxima 2.000 mm

**CORTE 3**

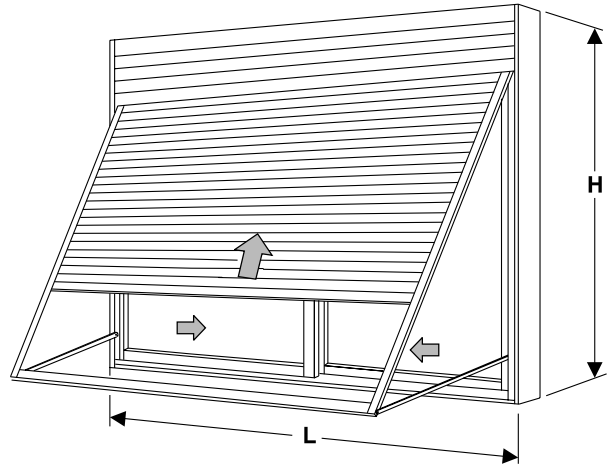
**CORTE 4**

# Corte superior janela





## JANELA PERSIANA PROJETANTE



*Volume da persiana*

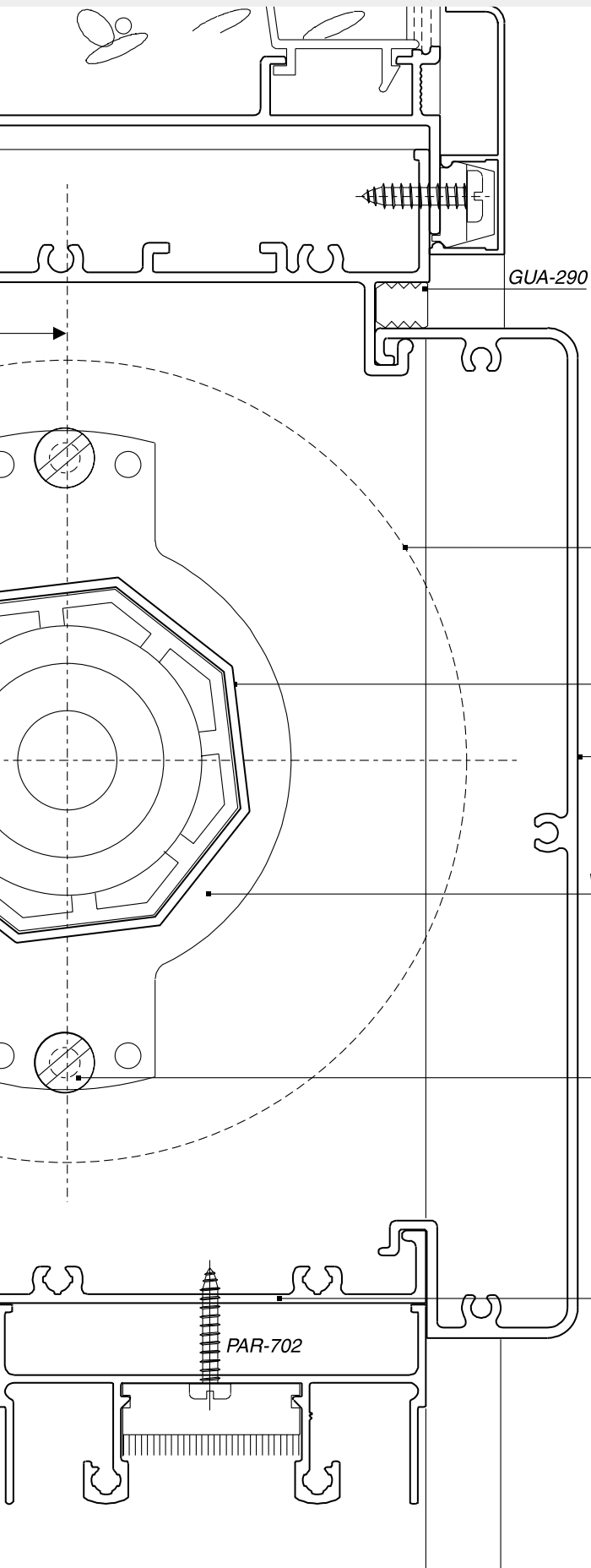
MN-015

MN-031

**CONJUNTO DO MOTOR**  
*Ver tabela páginas 32 e 33*

PAR-691

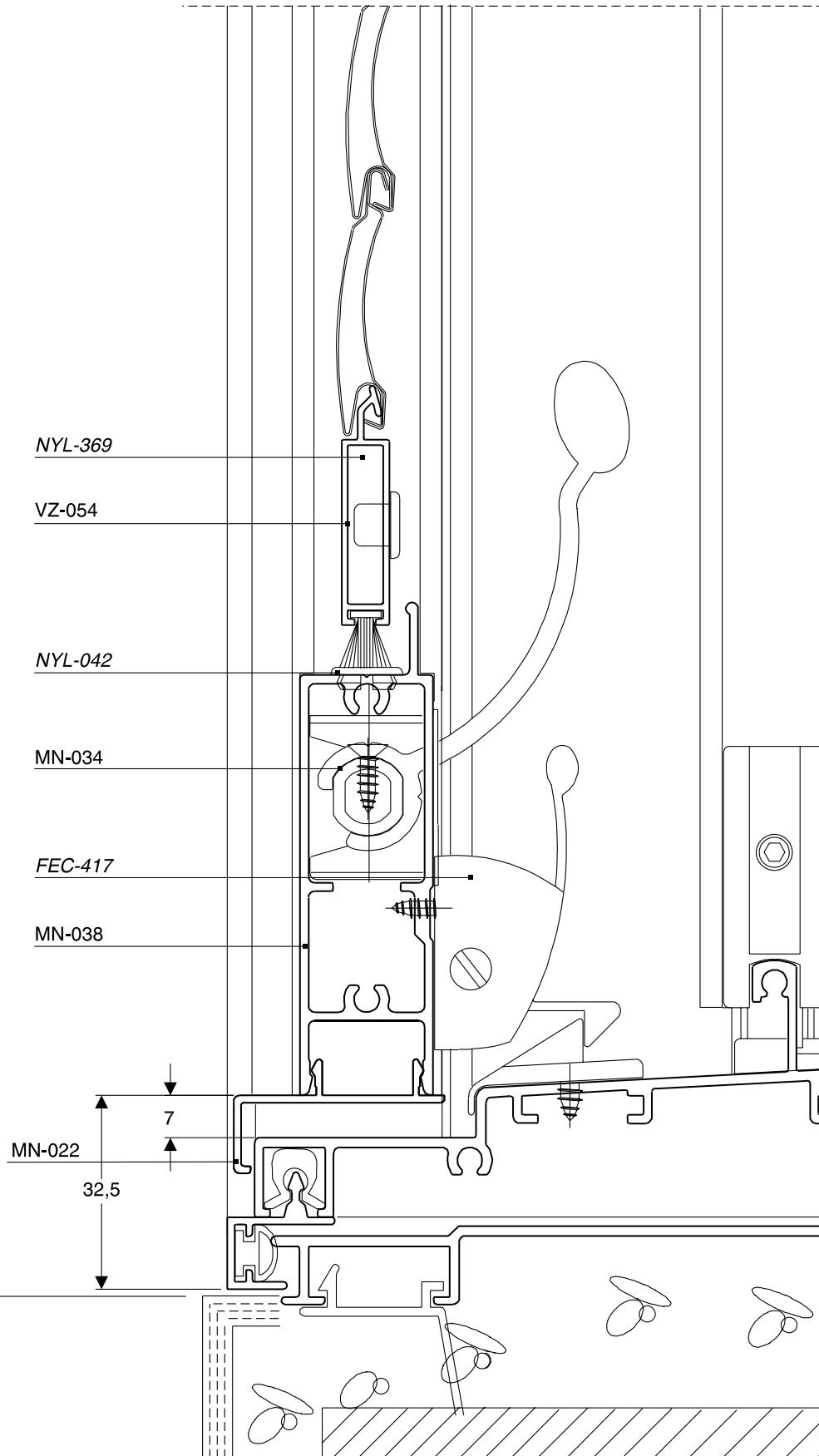
MN 023



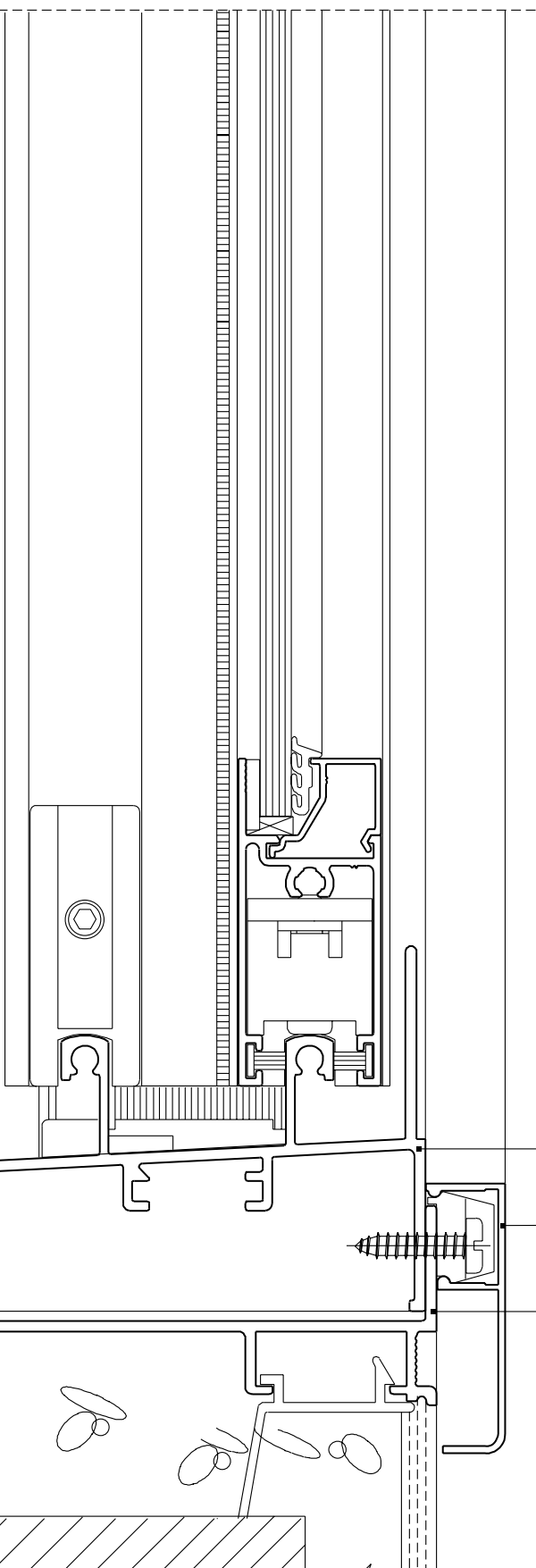
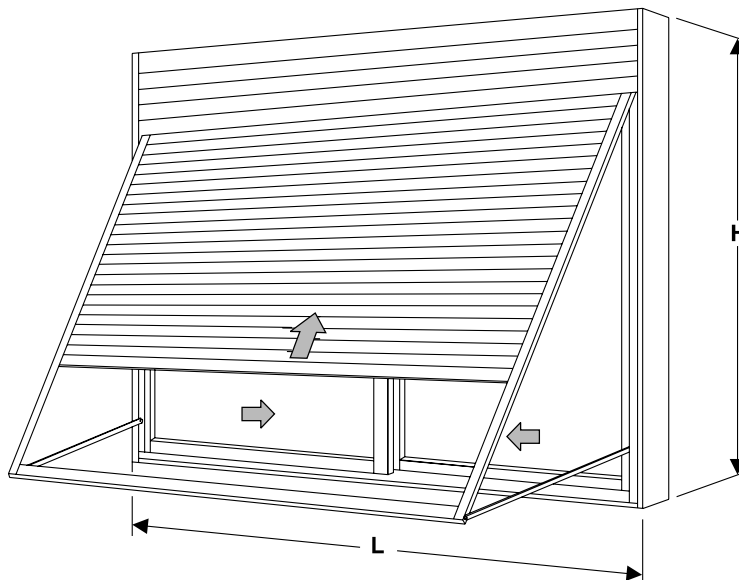
# Corte inferior persiana proyectante

**H**  
Medida máxima  
1.500 mm

Medida máxima  
1.293 mm



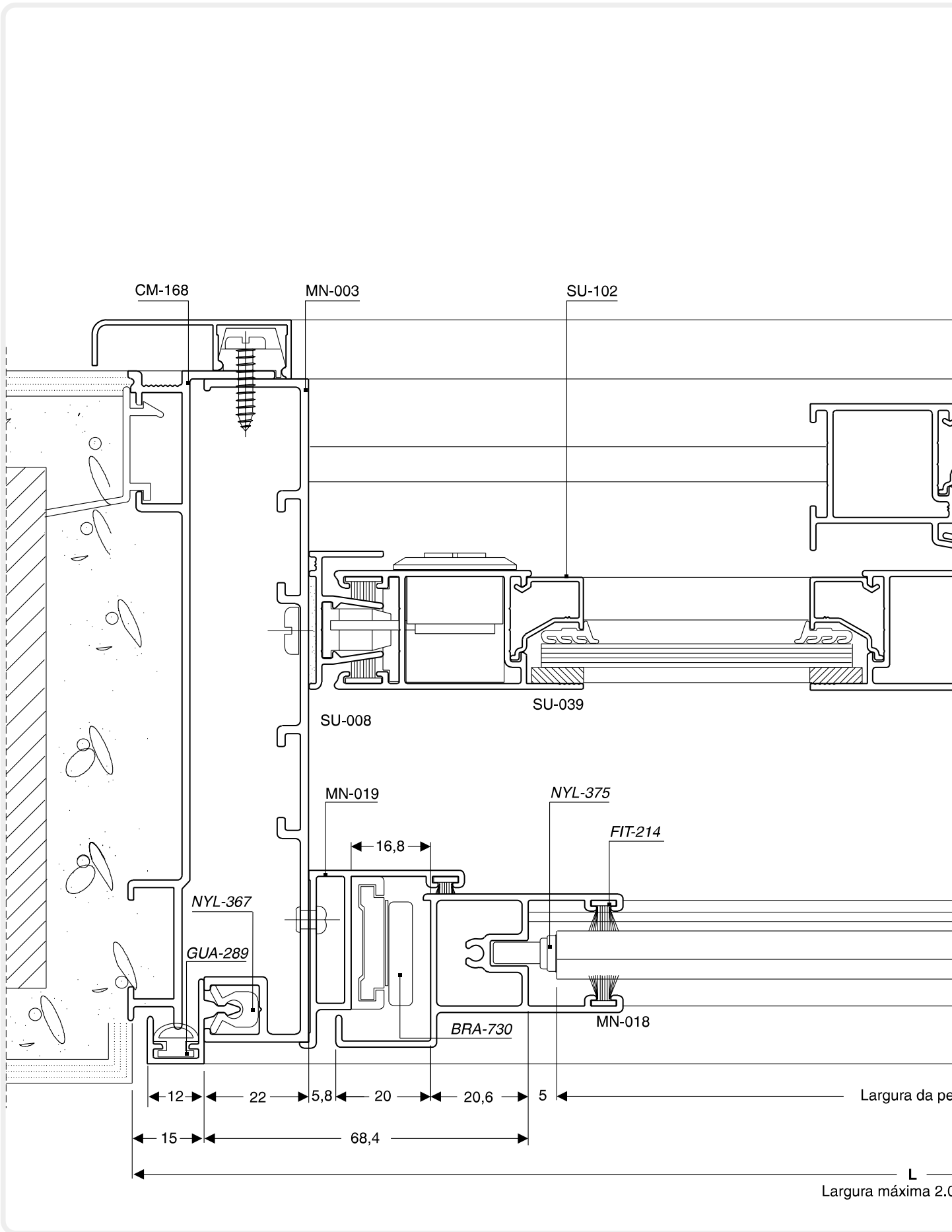
### JANELA PERSIANA PROJETANTE



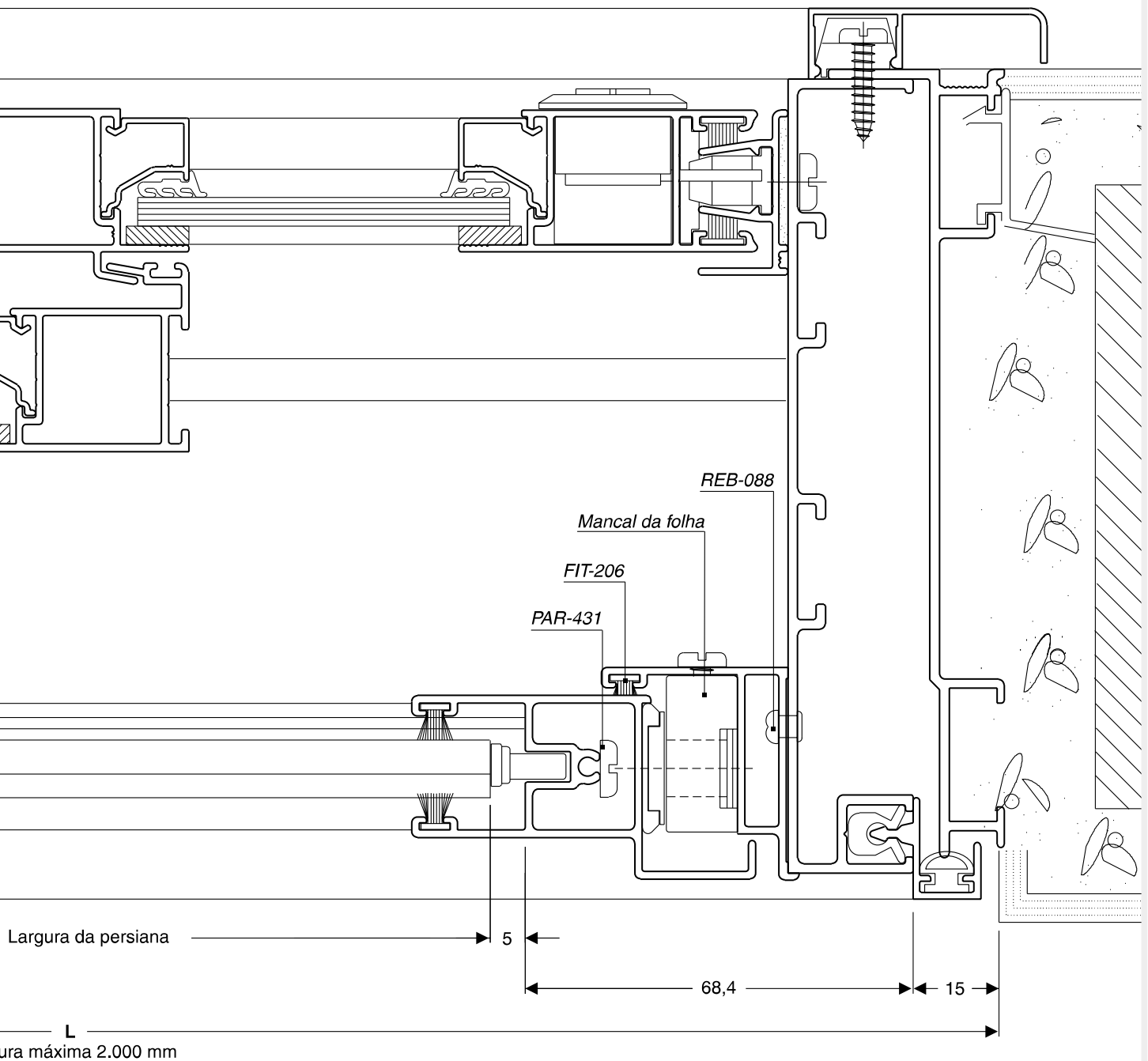
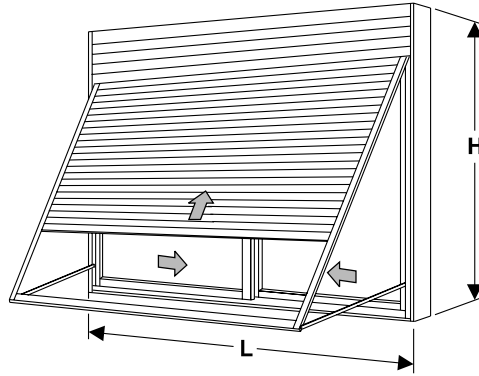
MN-010

MN-014

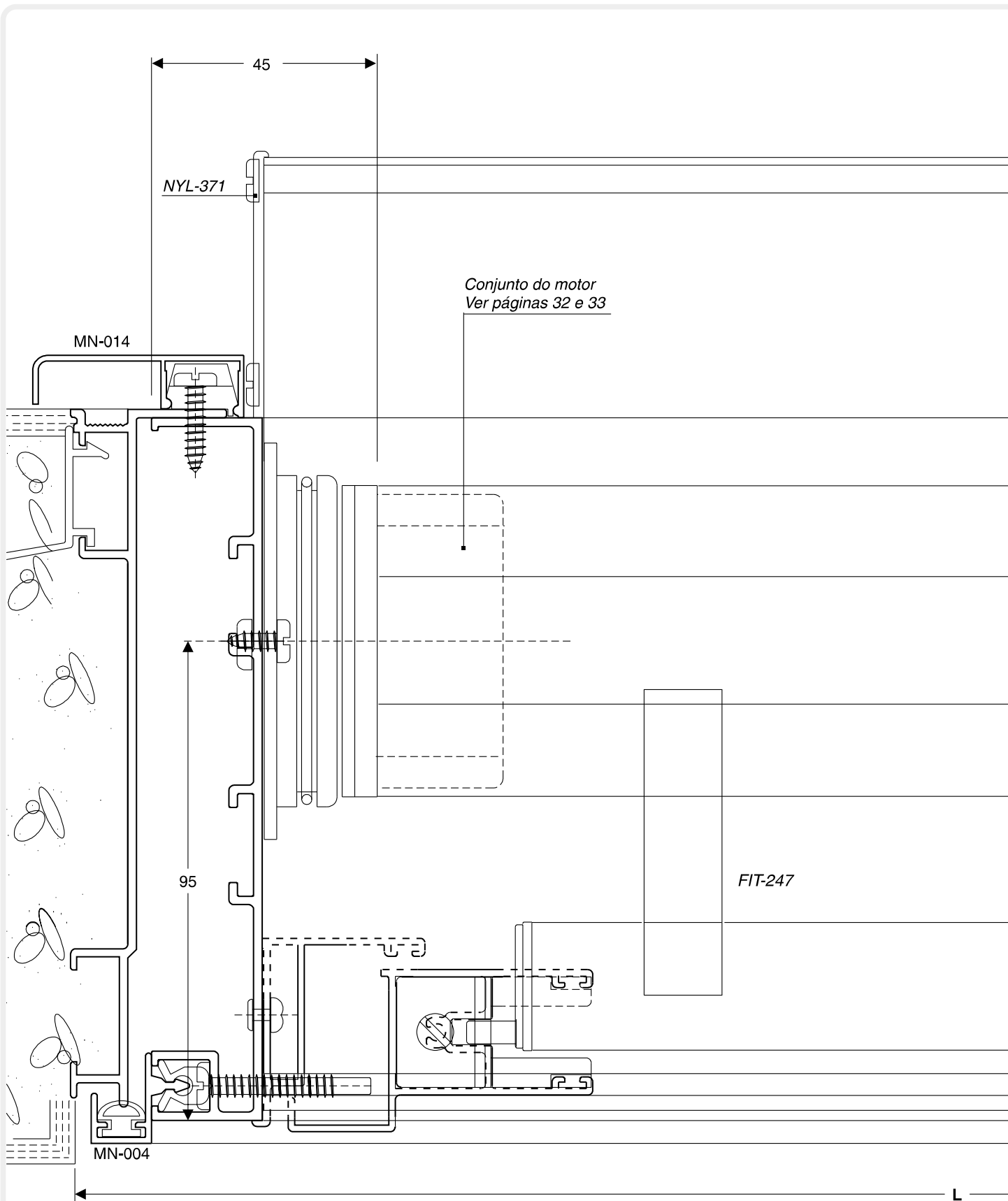
CM-168



# JANELA PERSIANA PROJETANTE

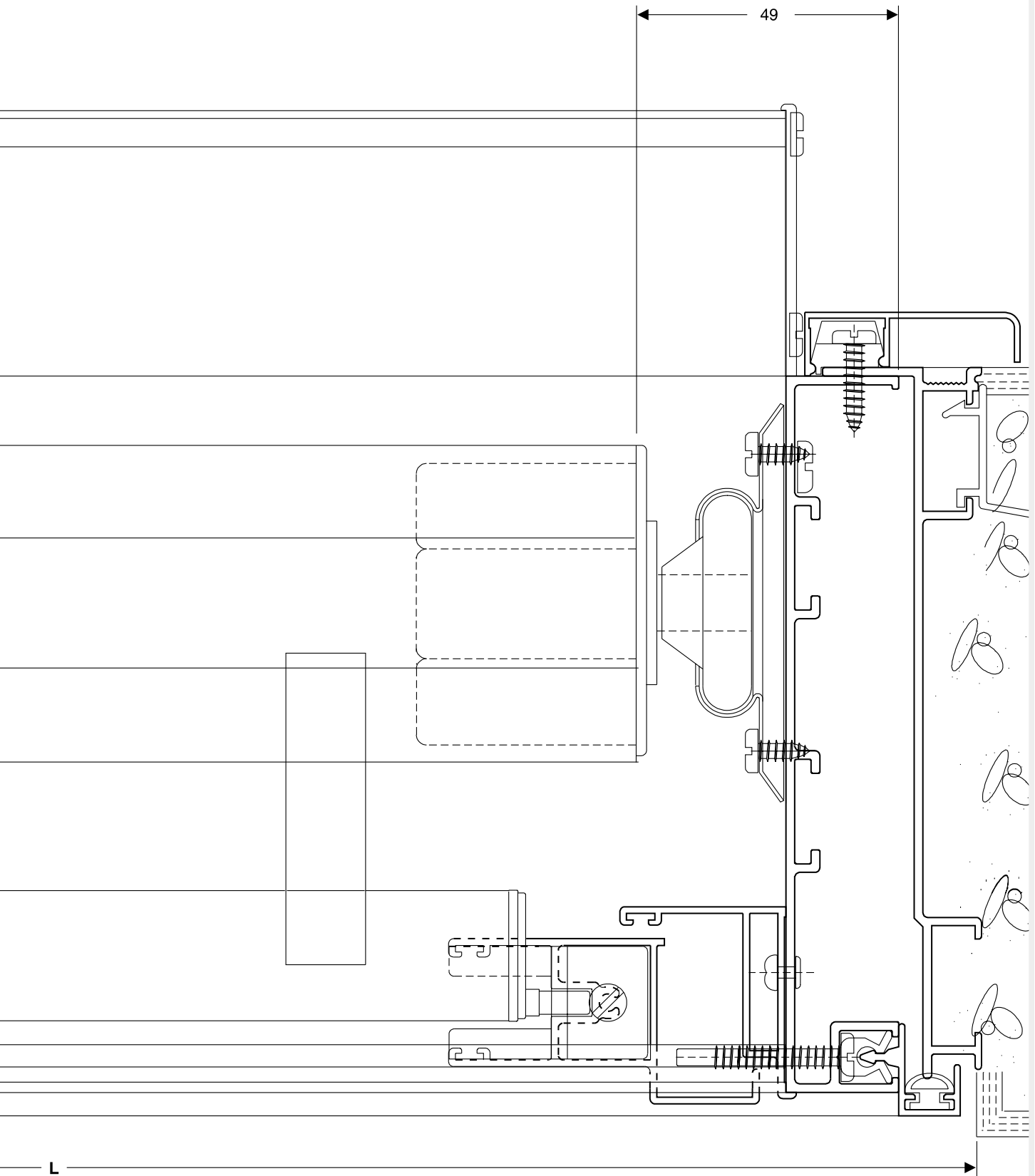


# Corte horizontal com motor



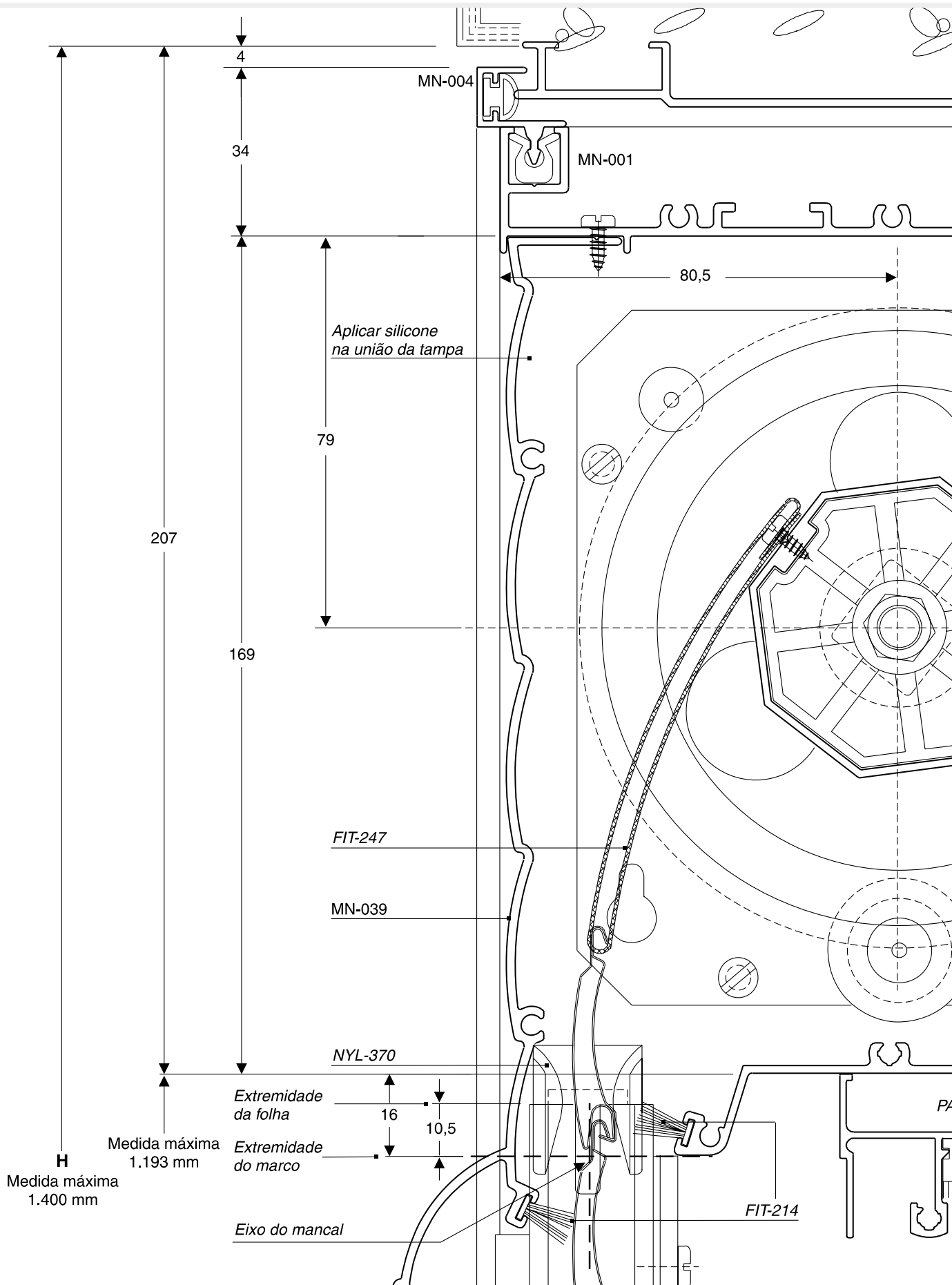
Largura máxima 2.00

**CORTE 3**



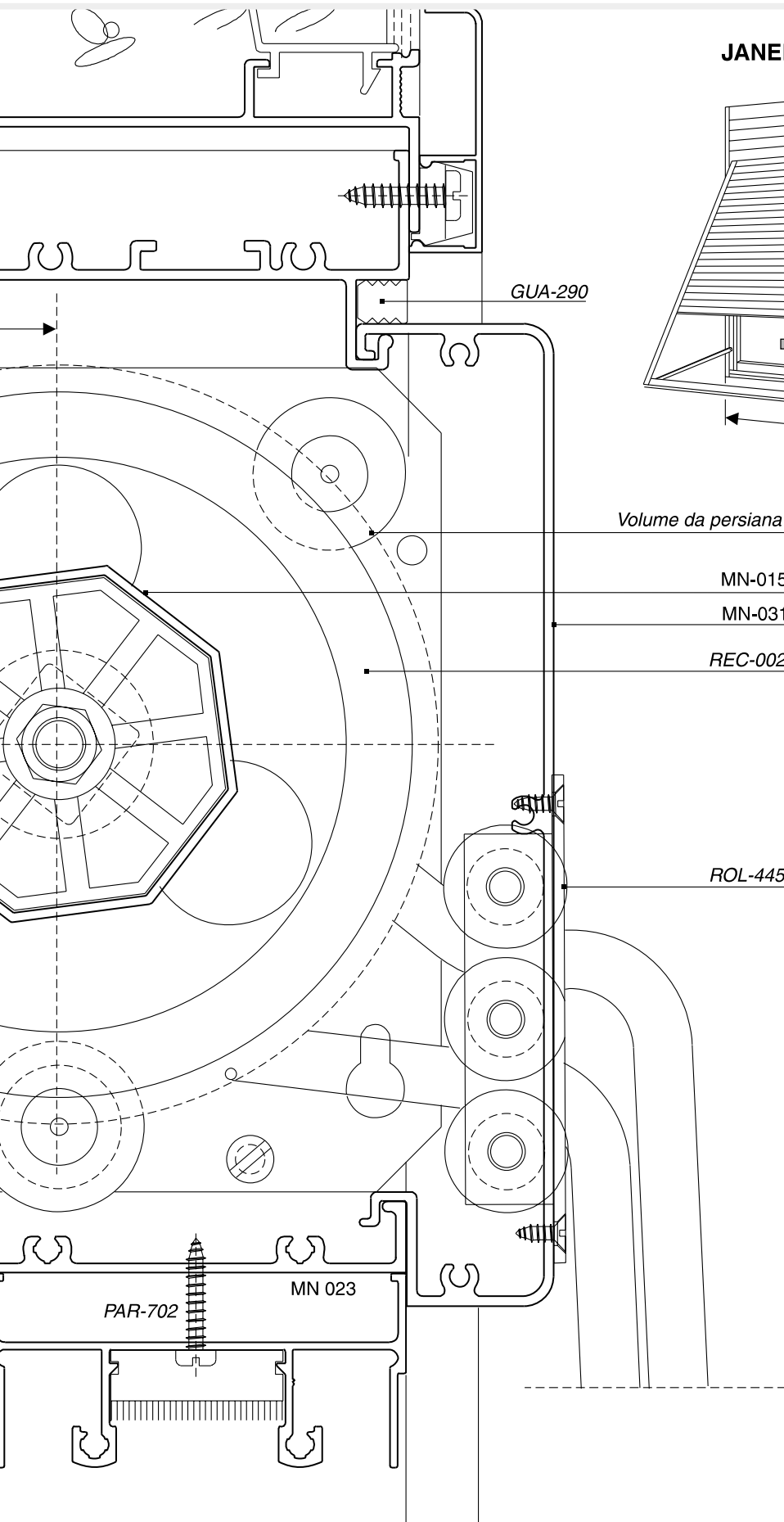
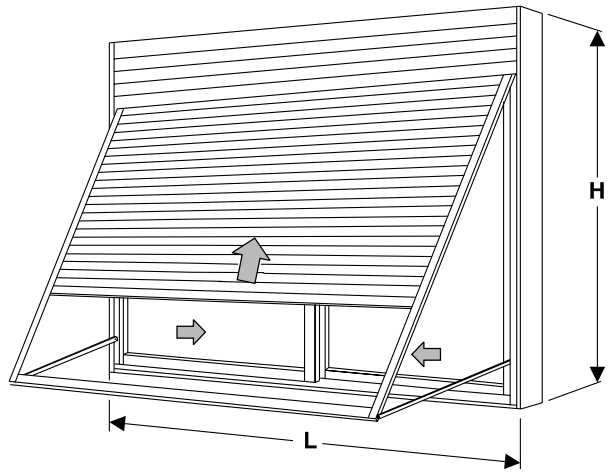
**CORTE 4**

# Corte superior janela

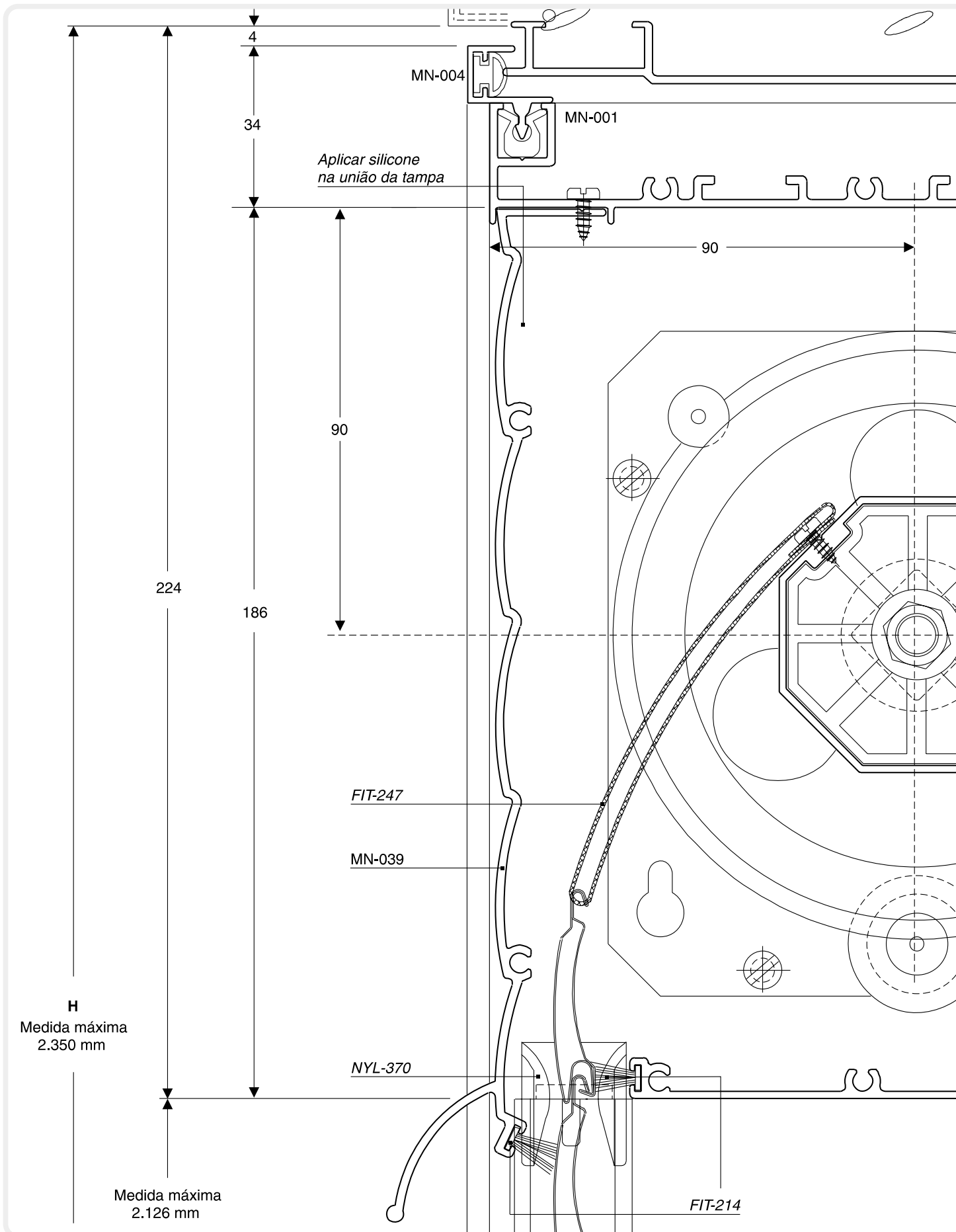


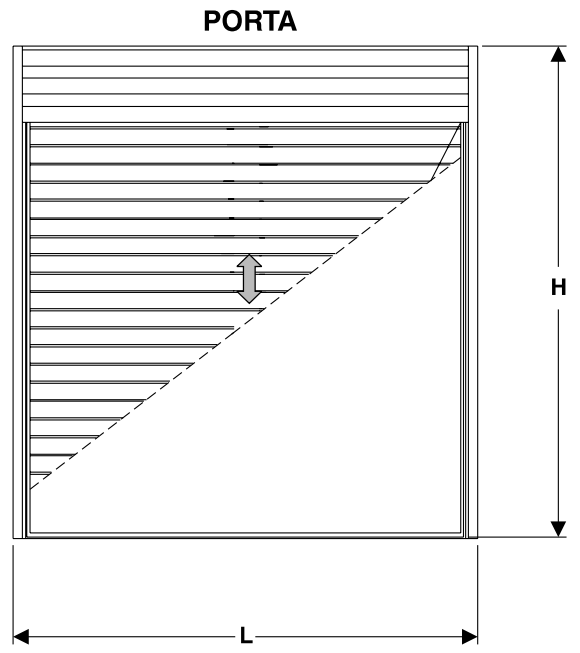
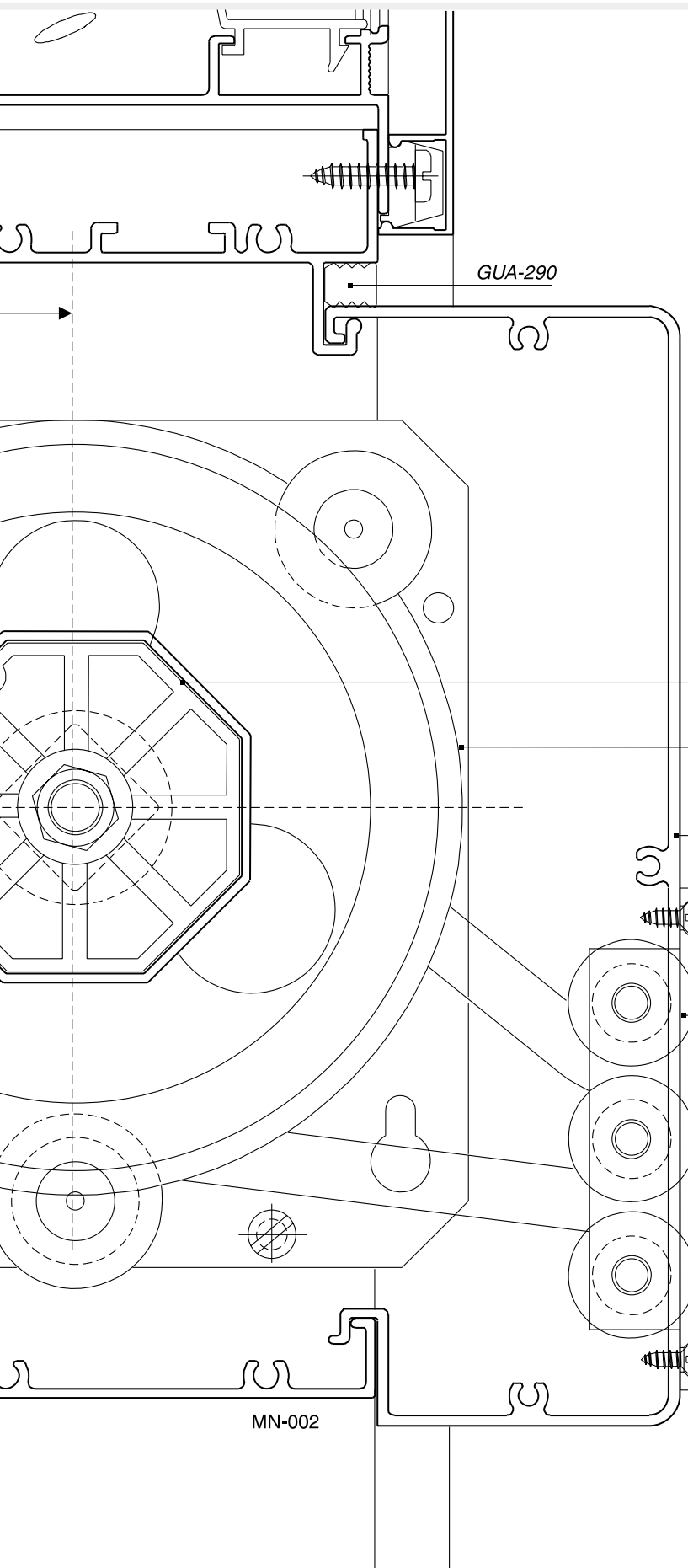


## JANELA PERSIANA PROJETANTE

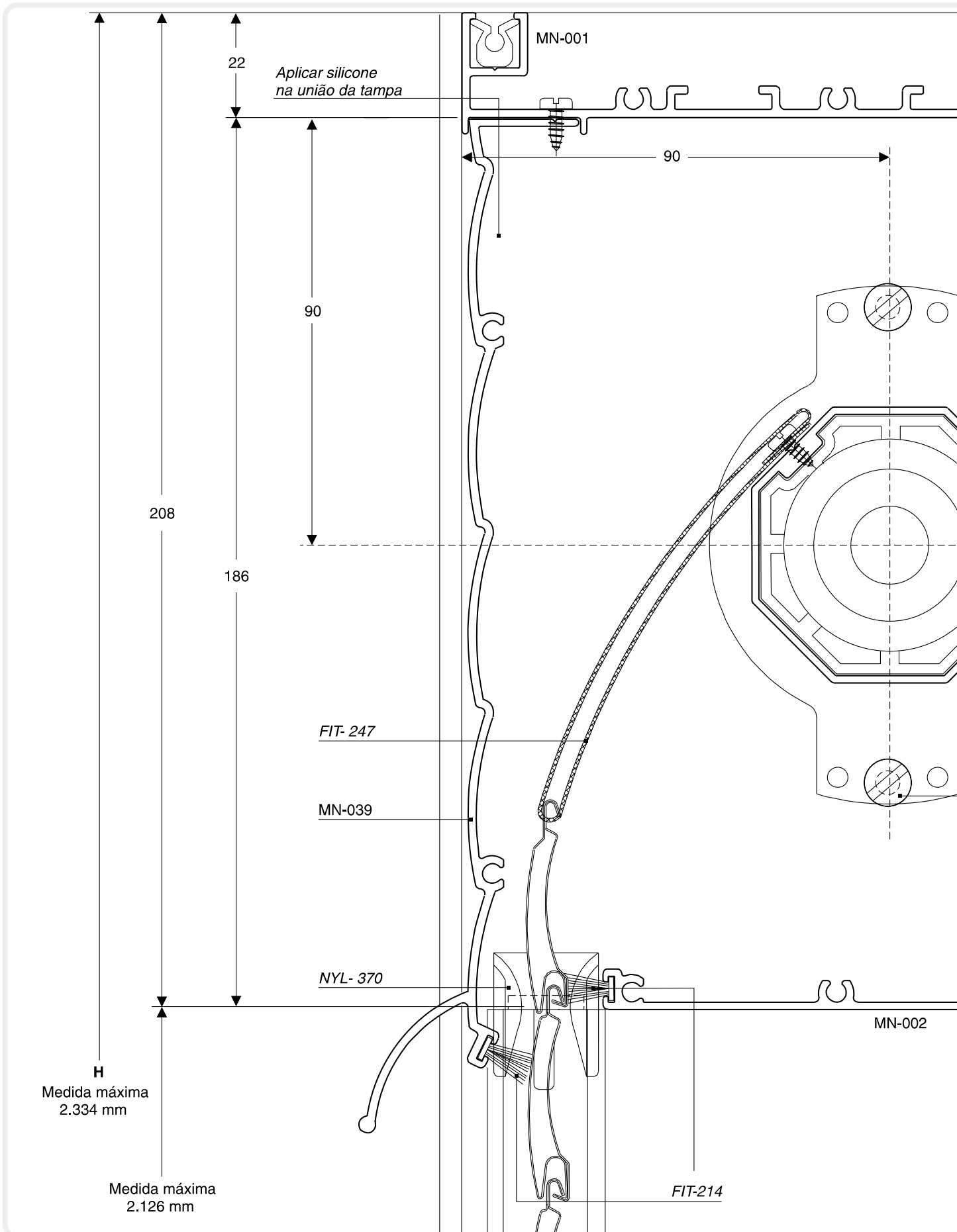


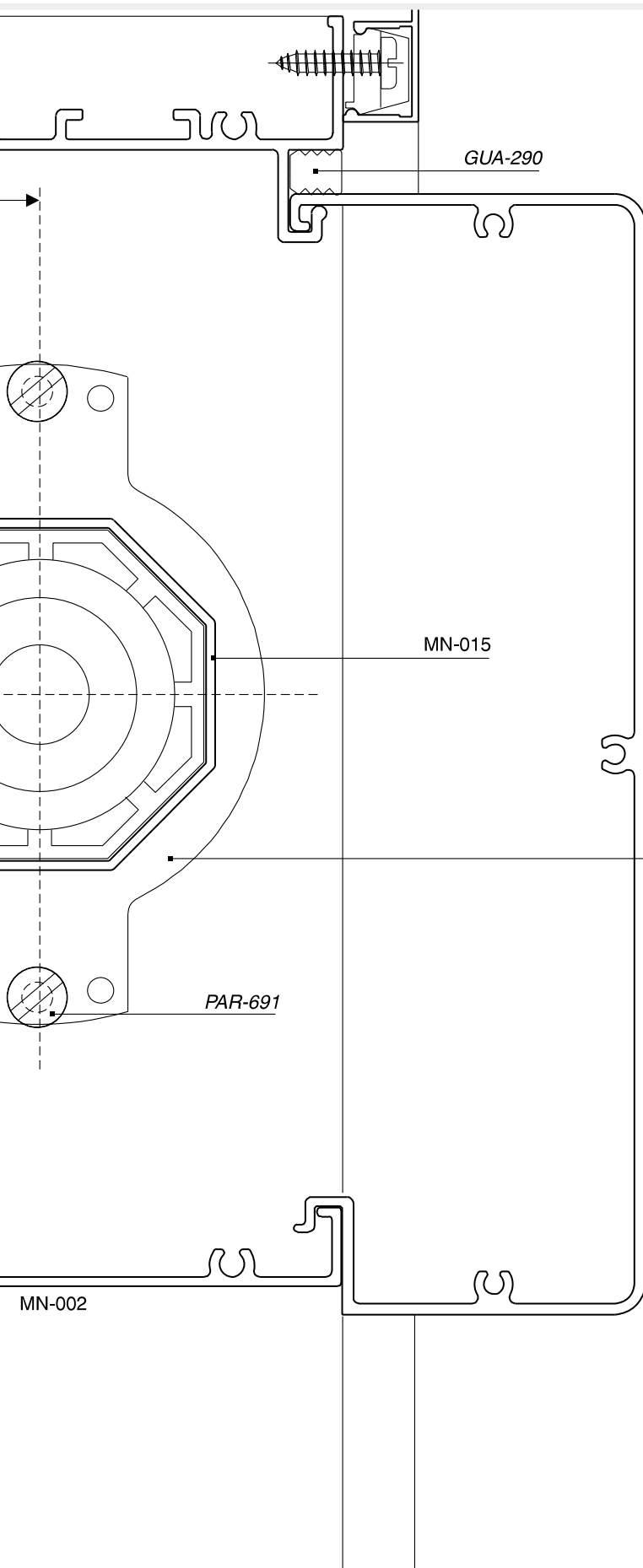
# Corte superior porta



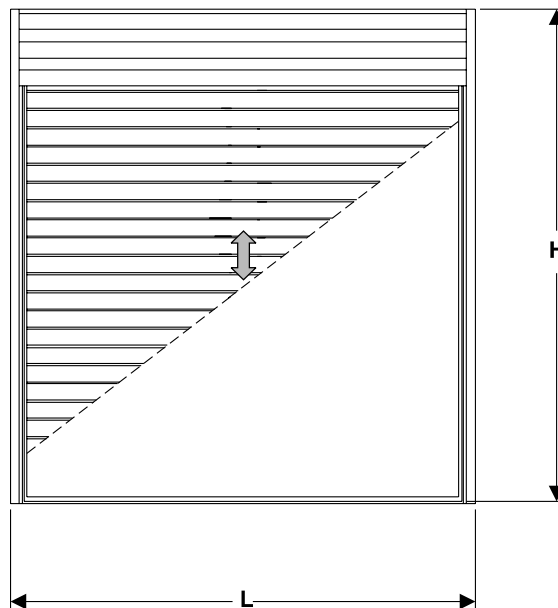


# Corte superior porta



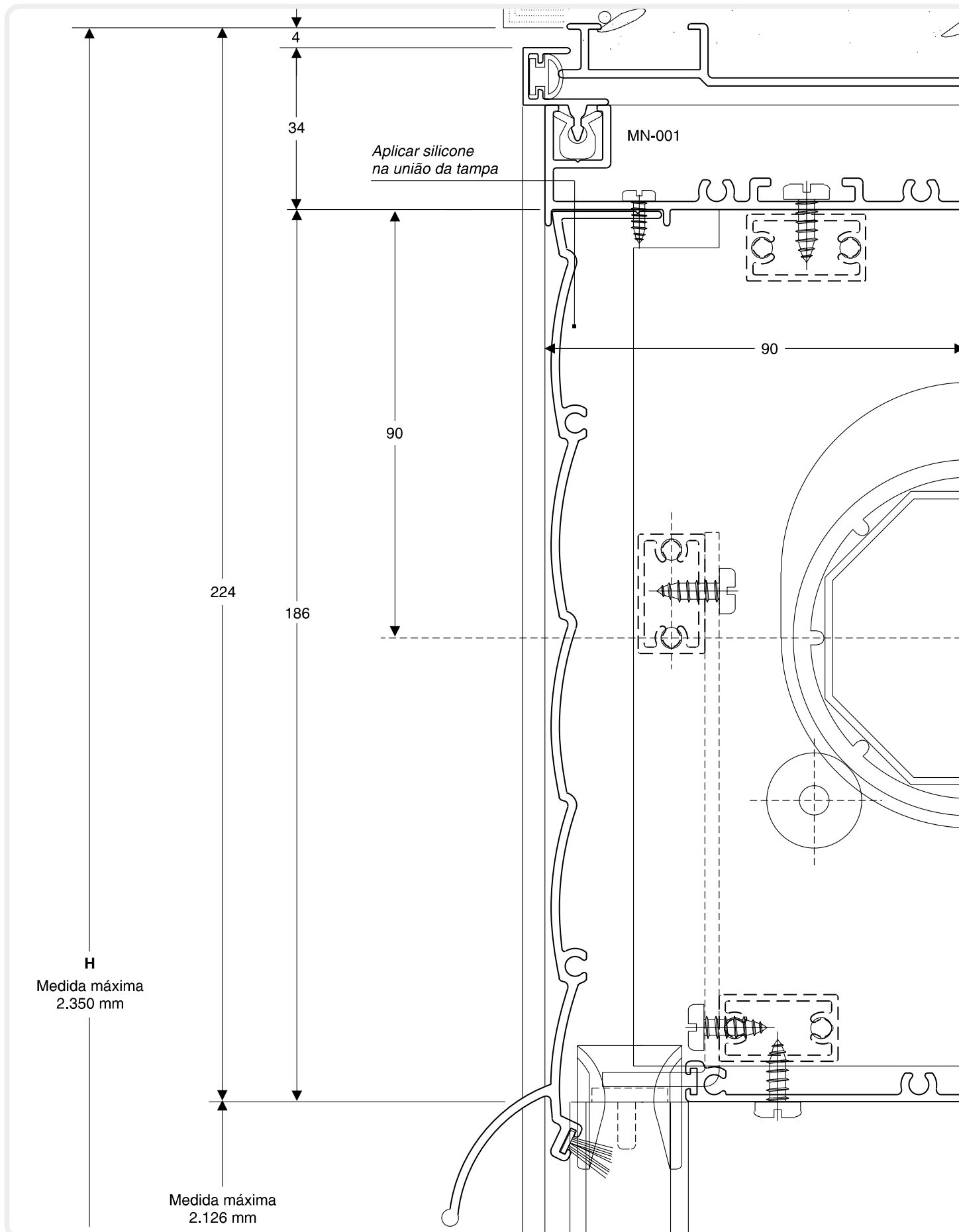


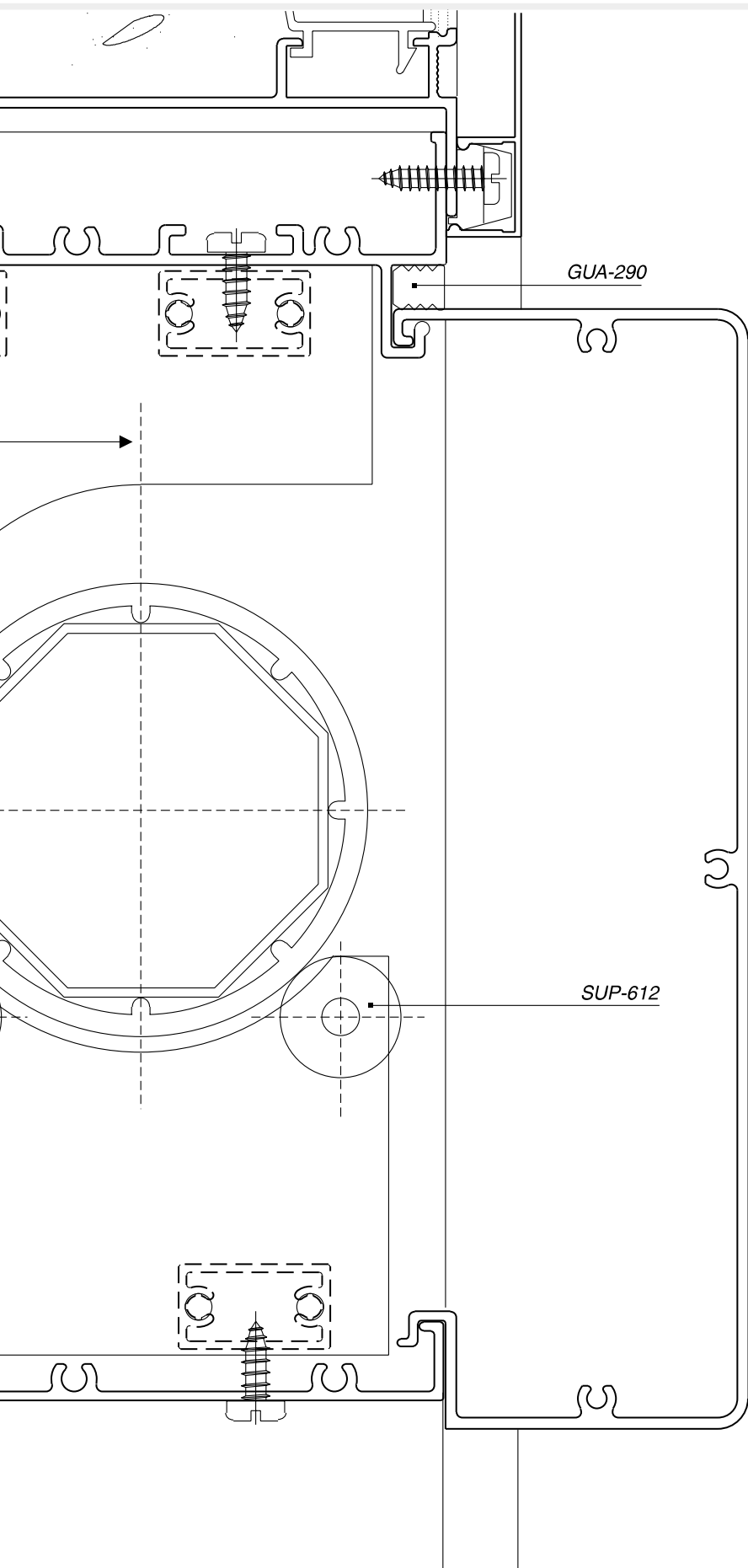
### PORTA COM MOTOR



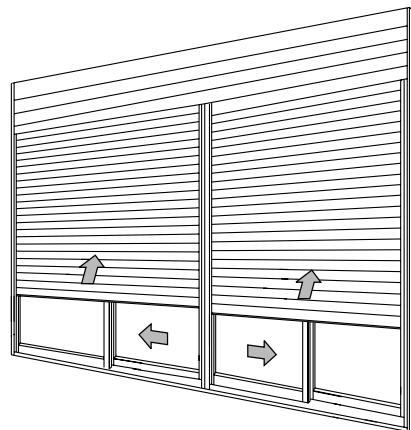
Conjunto do motor  
(Ver tabela páginas 32 e 33)

# Corte superior porta com mancal

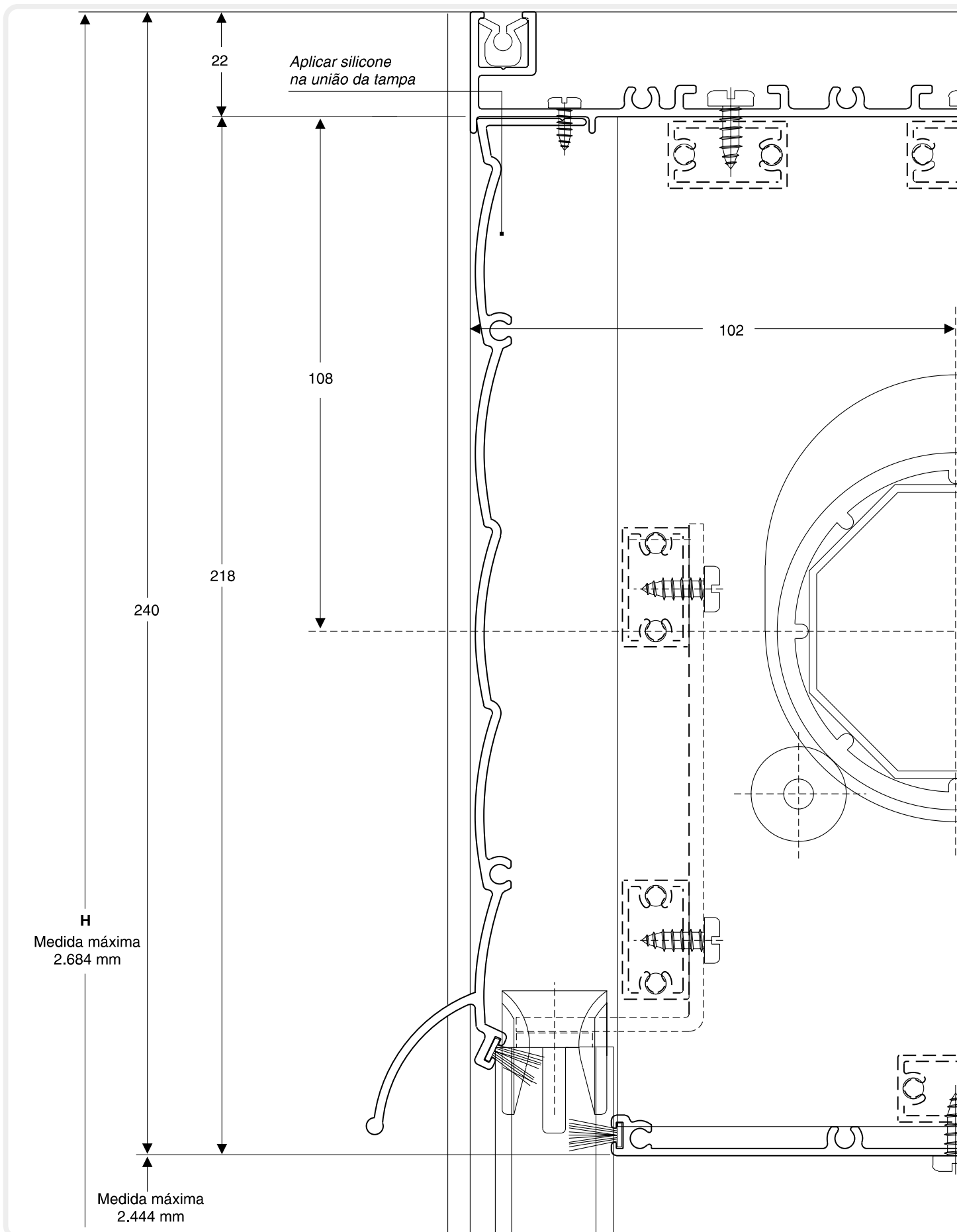




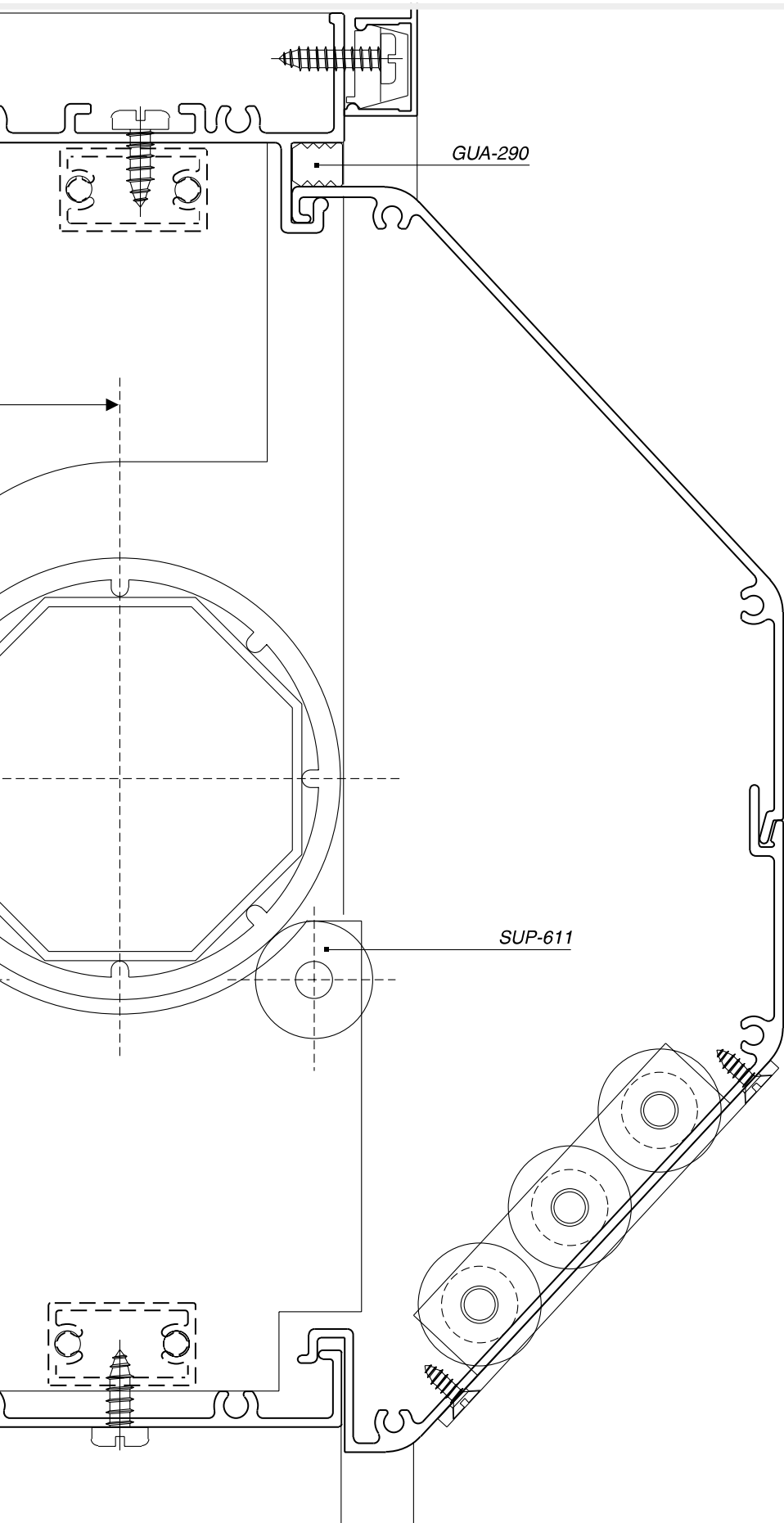
**PORTA COM ELEMENTO DIVISOR**



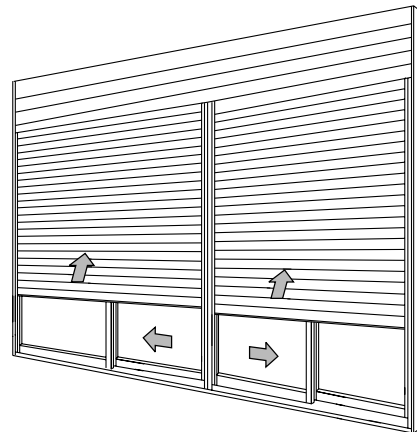
# Corte superior porta com mancal



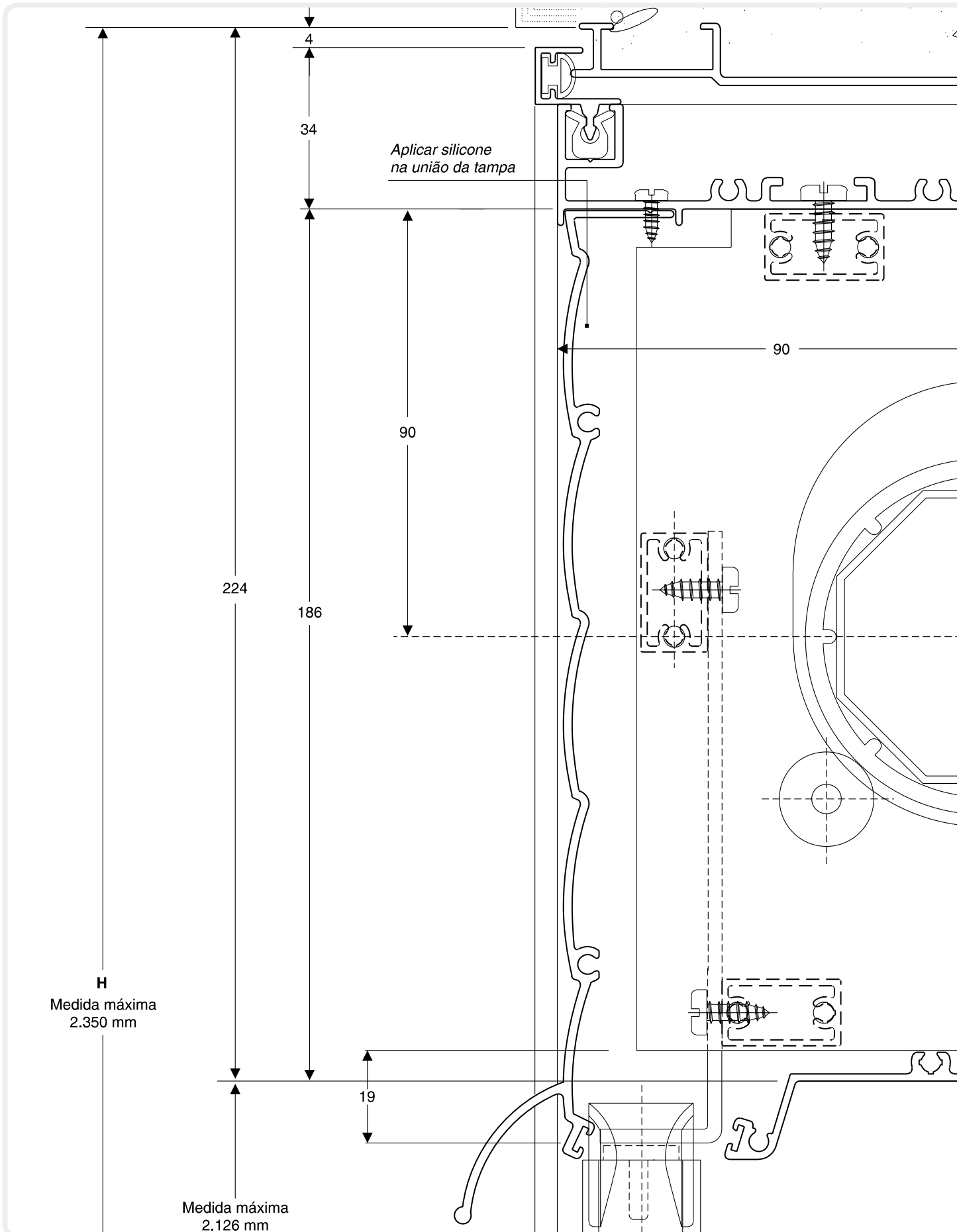


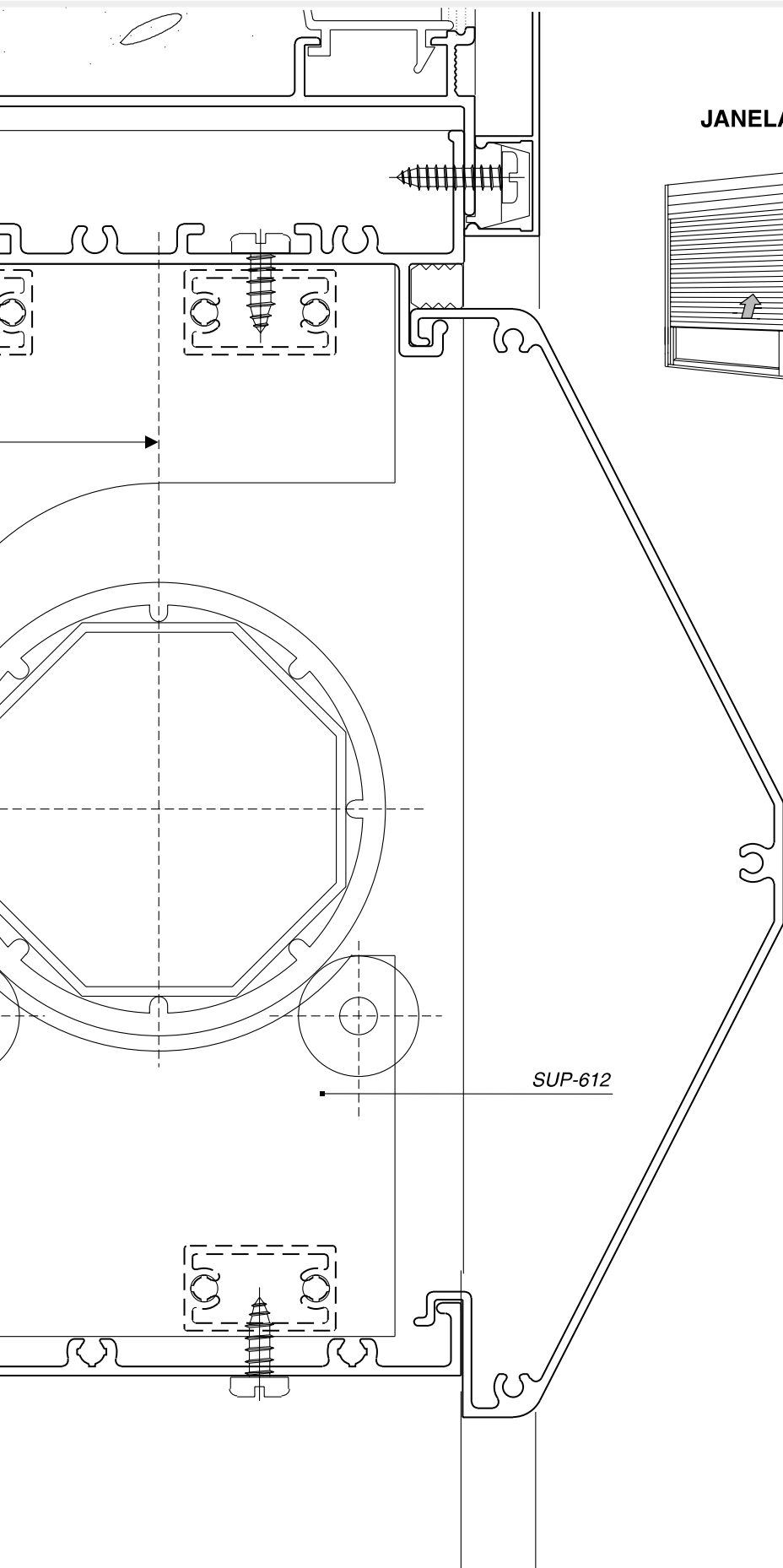


**PORTA COM ELEMENTO DIVISOR**

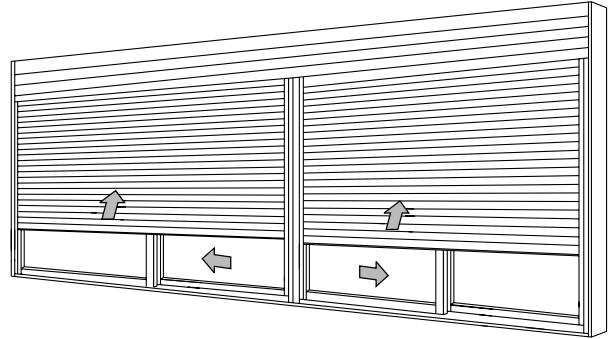


# Corte superior janela com mancal

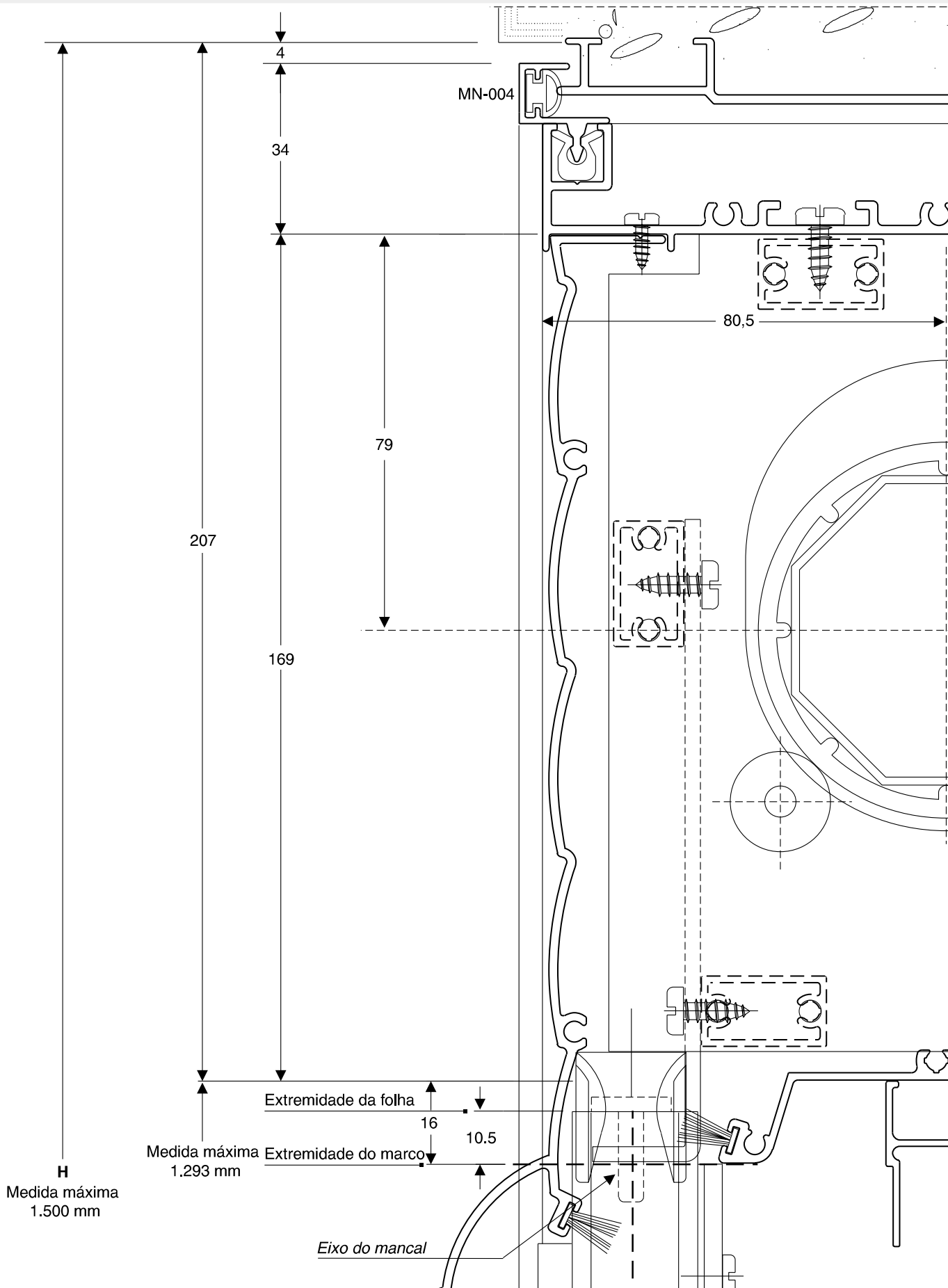


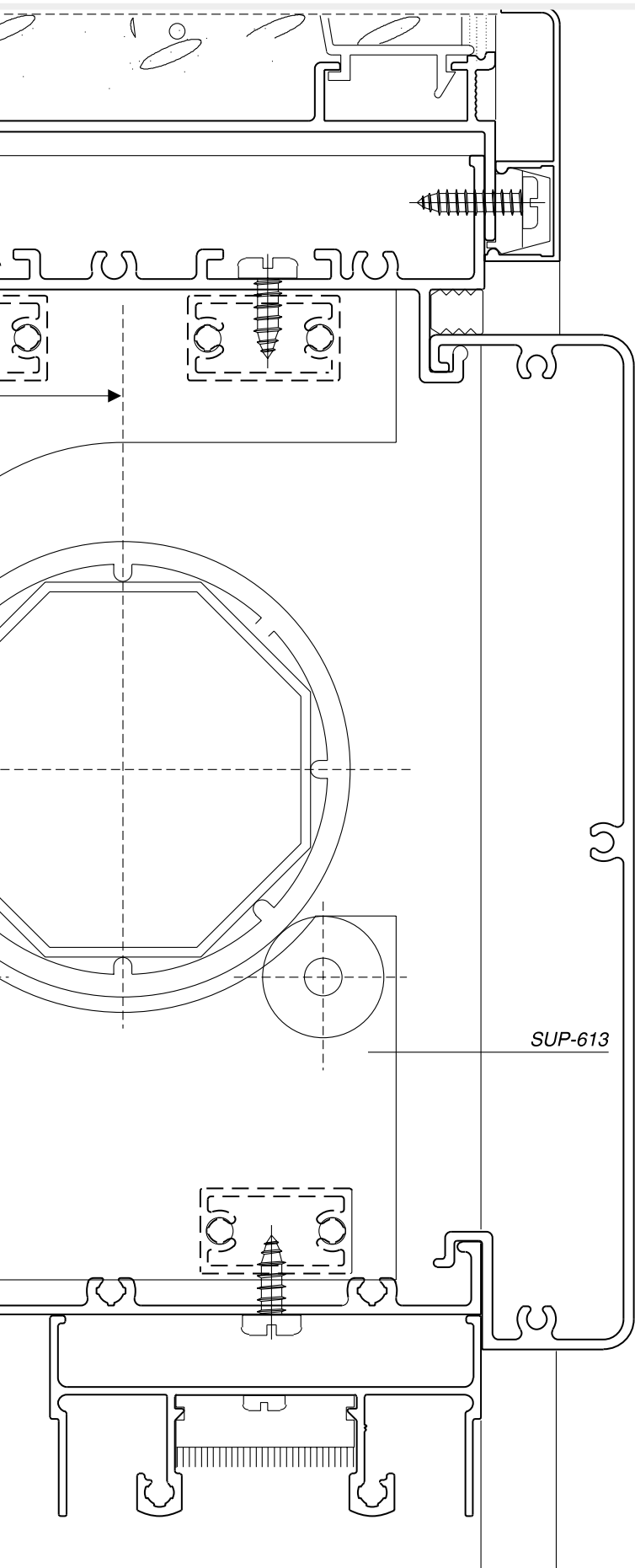


**JANELA COM ELEMENTO DIVISOR**

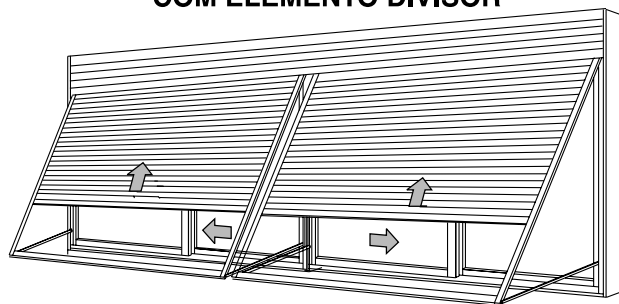


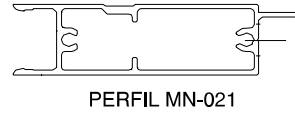
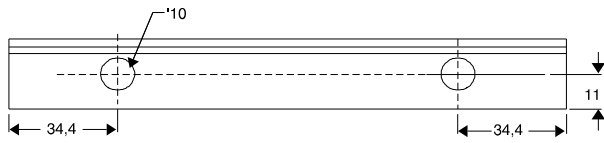
*SUP-612*



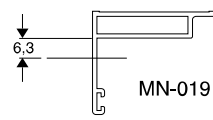
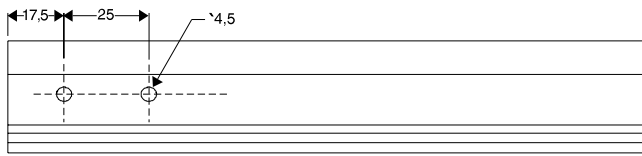


**JANELA PERSIANA PROJETANTE  
COM ELEMENTO DIVISOR**

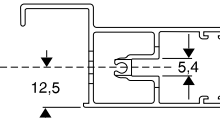
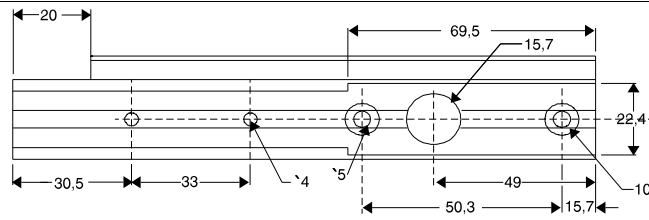




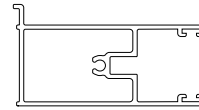
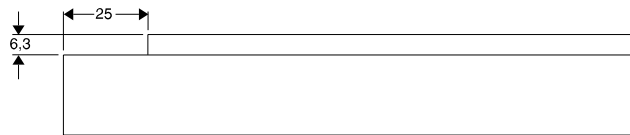
PERFIL MN-021



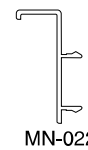
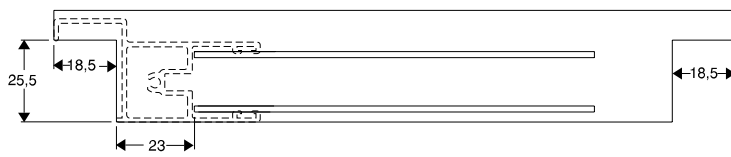
MN-019  
PEÇA DIREITA E ESQUERDA



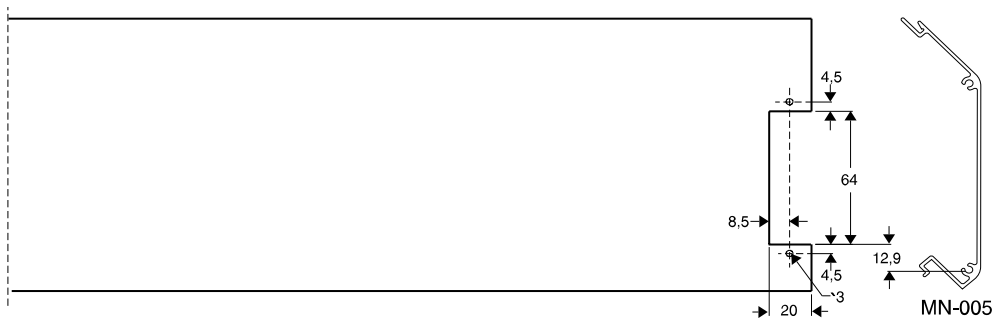
MN-018  
PEÇA DIREITA E ESQUERDA



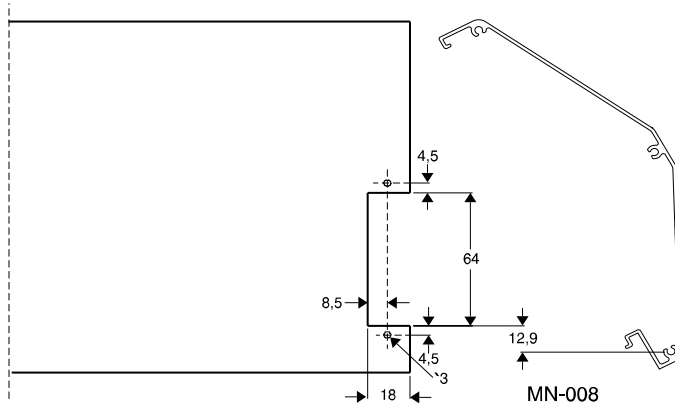
MN-007  
PEÇA DIREITA E ESQUERDA



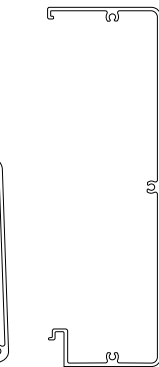
MN-022



MN-005



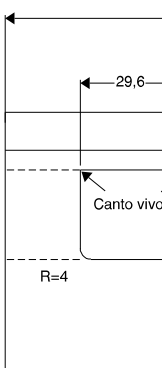
MN-008  
DESENHO DE USINAGEM  
NA TAMPA INTERNA

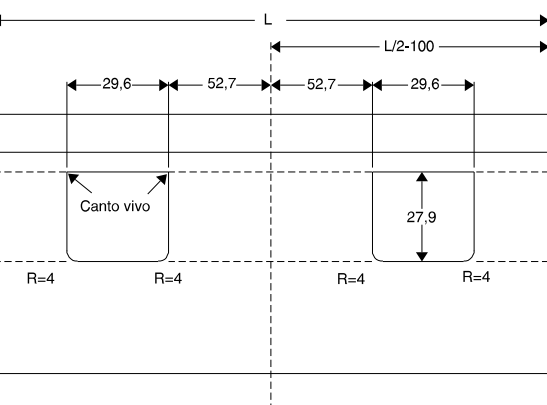
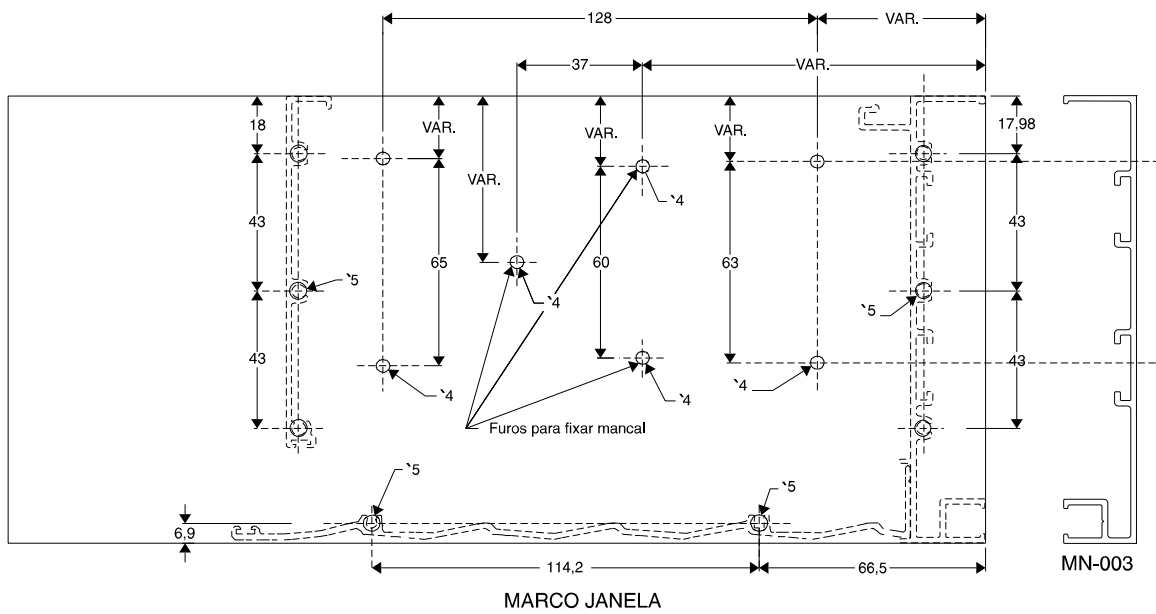
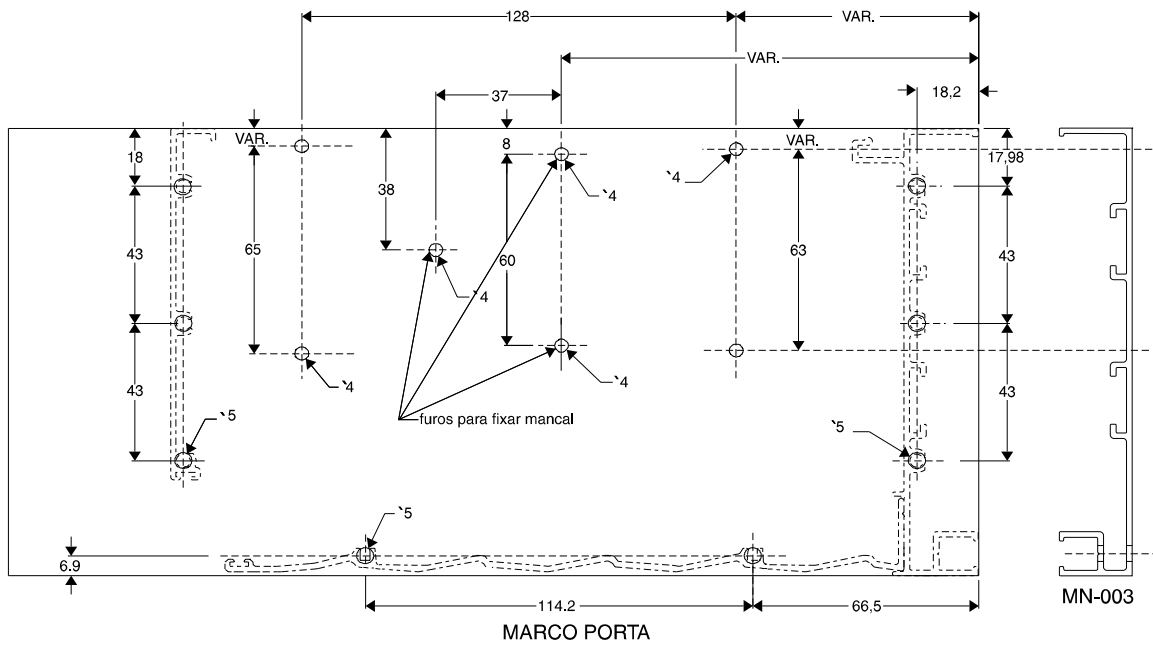


MN-032  
RECORTE PARA PASSAGEM DA ROLDANA  
DE GUIAGEM DO CORDÃO

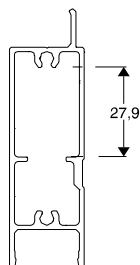


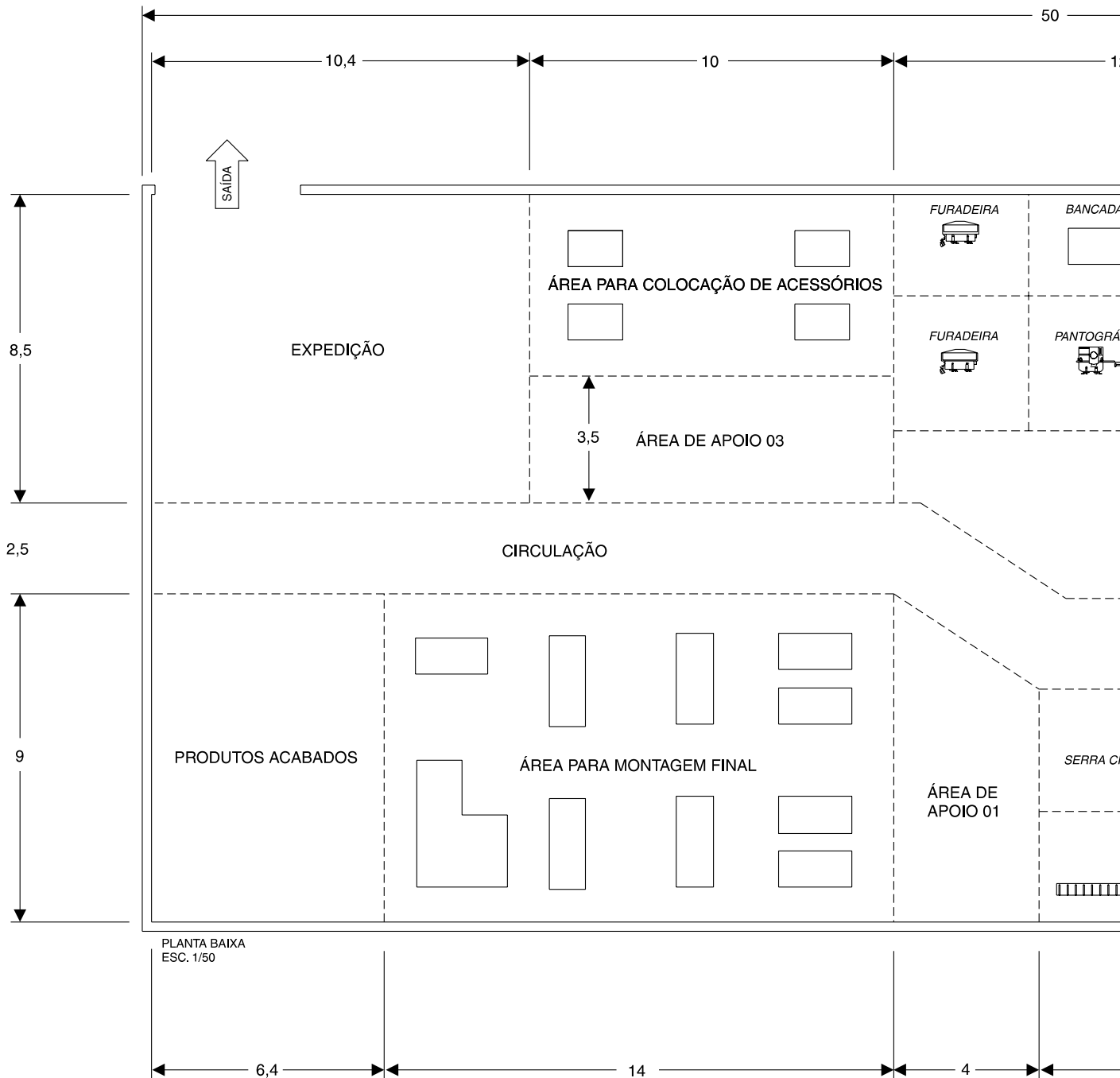
MN-031



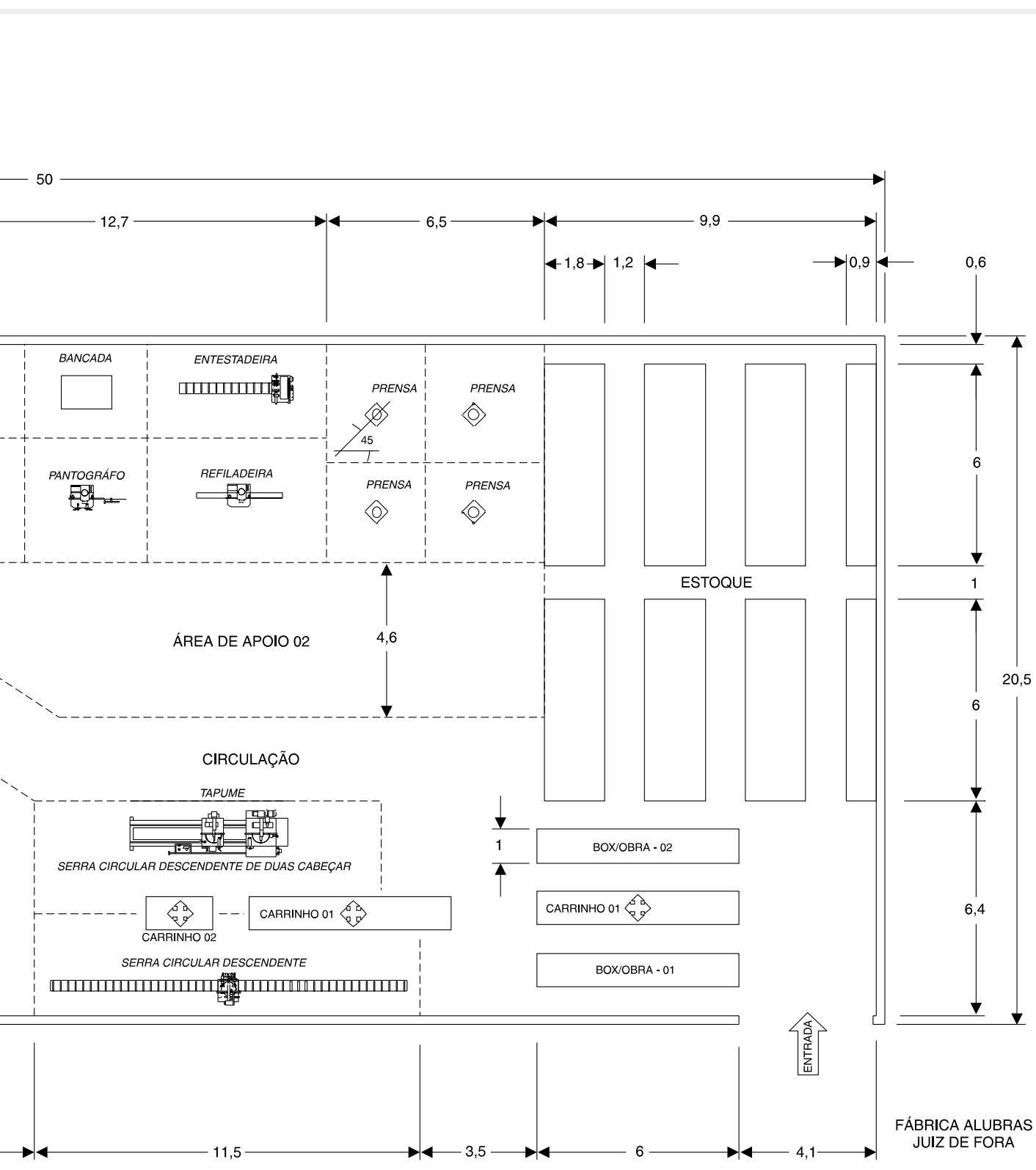


**MN-021**  
DETALHE DE USINAGEM PARA  
INSTALAÇÃO DO FECHO









## 1 - FUNCIONAMENTO DA PERSIANA

Com relação ao peso da persiana quando esta for com largura inferior a 1.000 mm, aconselhamos o uso de uma barra chata de aço galvanizado de 4,7x25,4 mm no interior do perfil VZ-054, para proporcionar melhor desempenho do recolhedor REC-002.

## 2 - TRANSPORTE PARA A OBRA

Ao transportar a janela ou porta para a obra é importante que se coloque calços de isopor ou papelão no rolo da caixa e com a persiana sempre recolhida, para evitar que saia do mancal e danifique o seu funcionamento.

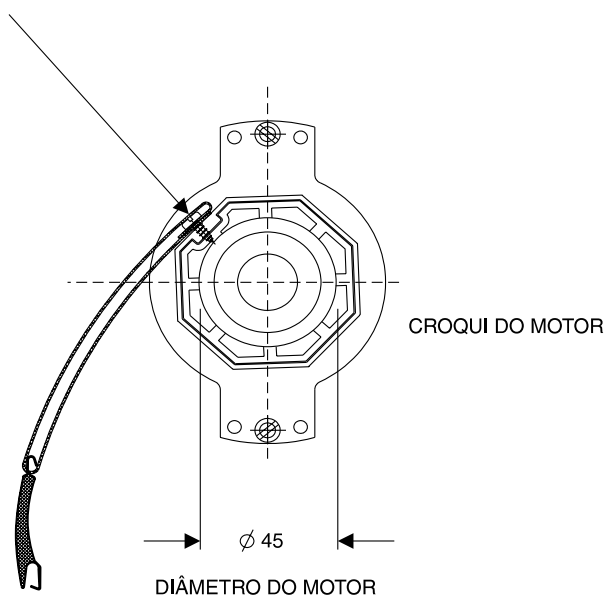
## 3 - INSTALAÇÃO NA OBRA

É recomendável a proteção do cordão durante a fase de instalação na obra, isolando o cordão em saco plástico e colocando-o dentro da caixa. Com isto será evitado que a poeira de obra se empregue no cordão, e esta seja transferida para o mecanismo quando acionado, prejudicando o funcionamento e a vida útil do REC-002.

## 4 - FIXAÇÃO DA FITA DE LIGAÇÃO

É desaconselhável a fixação da fita de ligação com rebite de repuxo, quando utilizado o MOTOR para recolhimento da persiana.

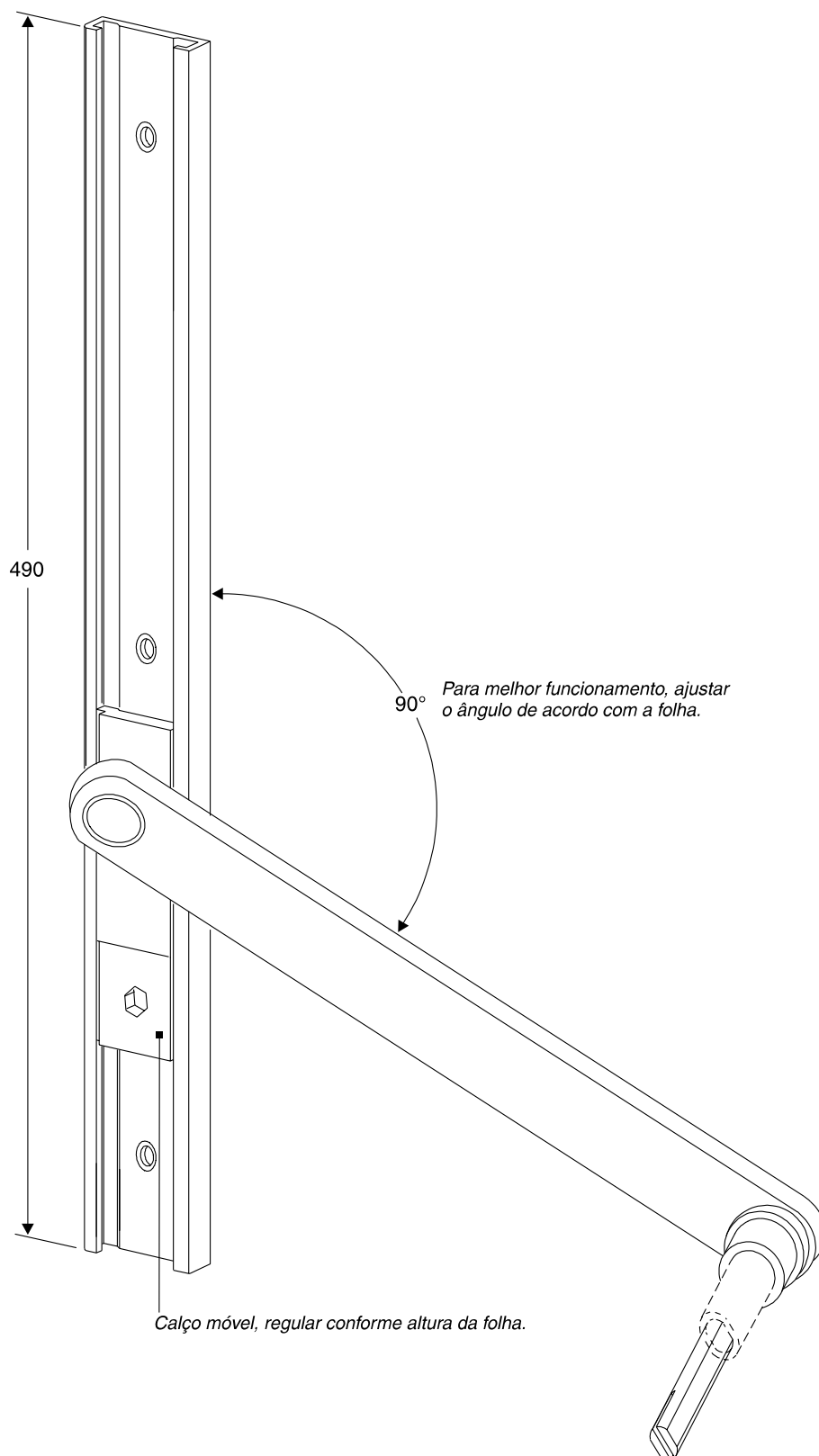
Para fixação correta, utilize parafuso auto atarraxante 3,9x6,5 mm cabeça panela aço inox com arruela (PAR-704 e ARR-569). Ver página 38.



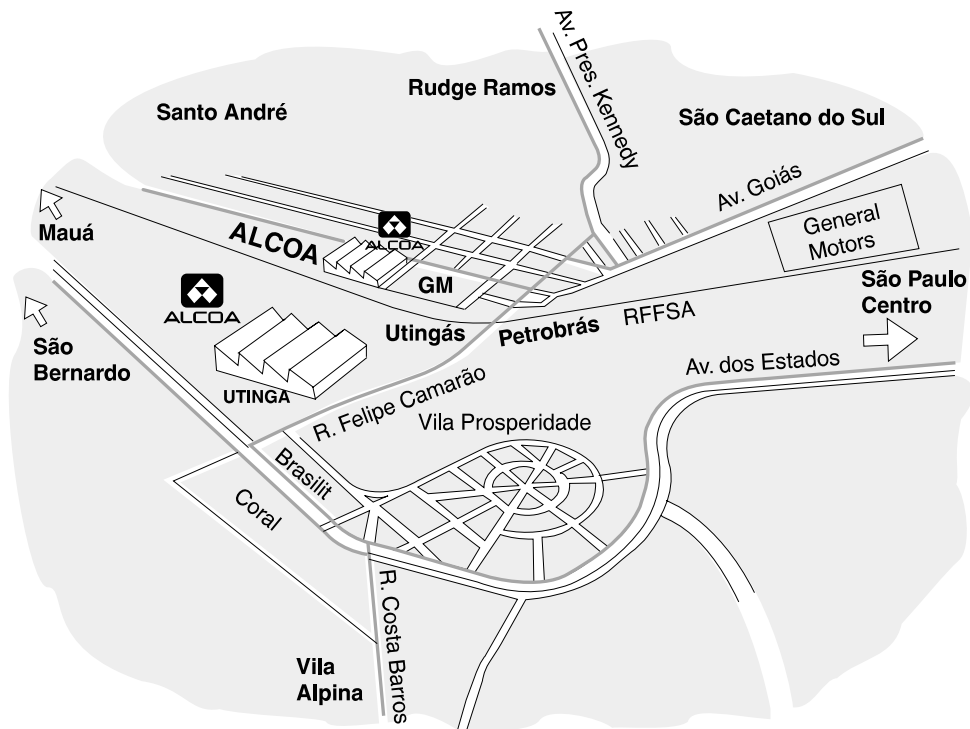
## 5 - FUNCIONAMENTO DO MOTOR

Com o uso contínuo do motor, após 5 minutos este se desligará automaticamente devido a seu aquecimento, retornando ao funcionamento após 20 minutos.

## DETALHE DE INSTRUÇÃO PARA REGULAGEM DO ÂNGULO DO BRAÇO COM O MARCO



## C.E.T. UTINGA



## C.E.T. TUBARÃO

